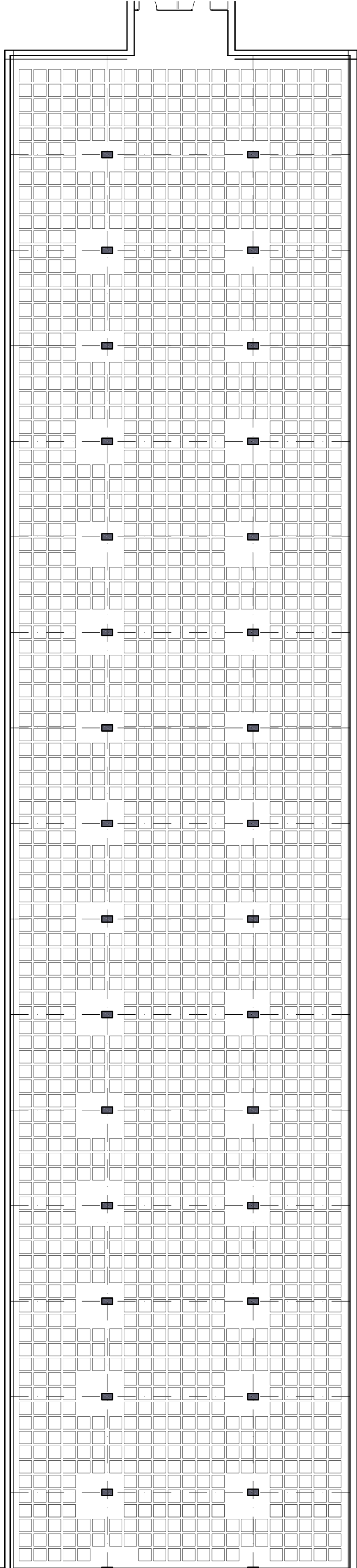
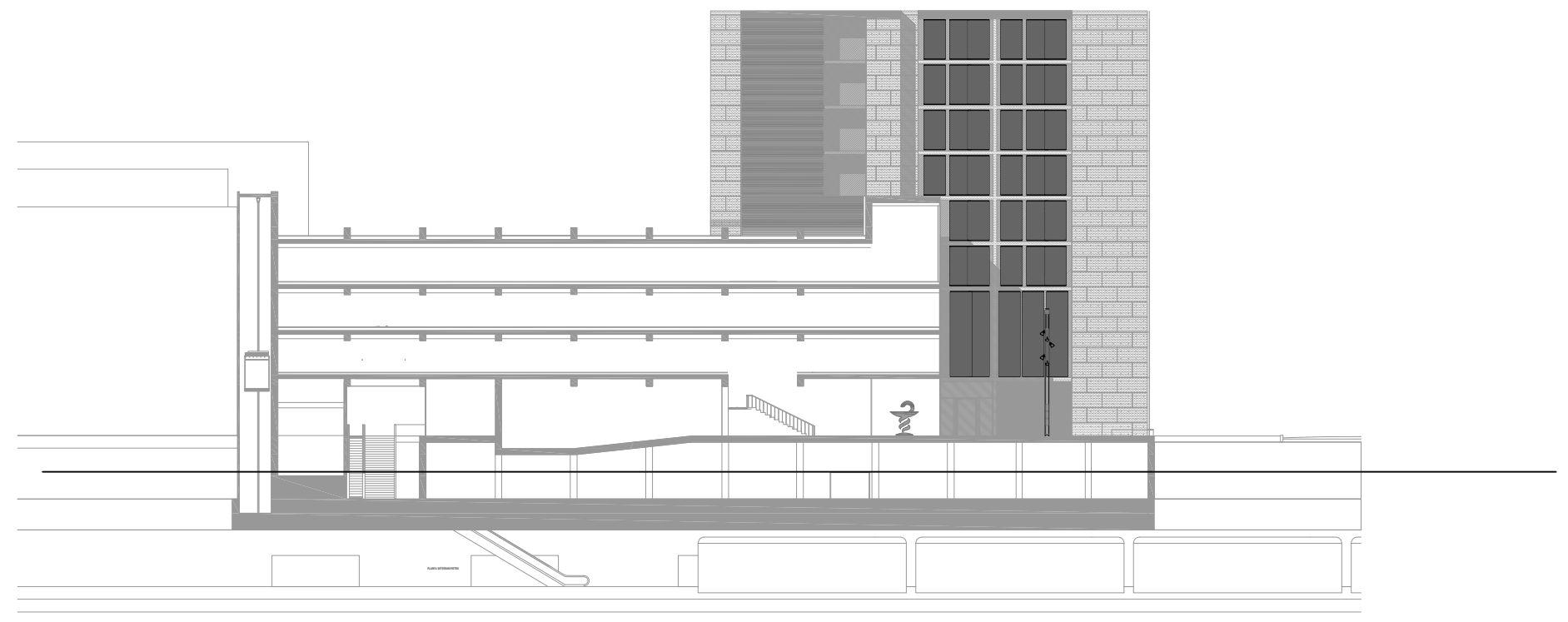
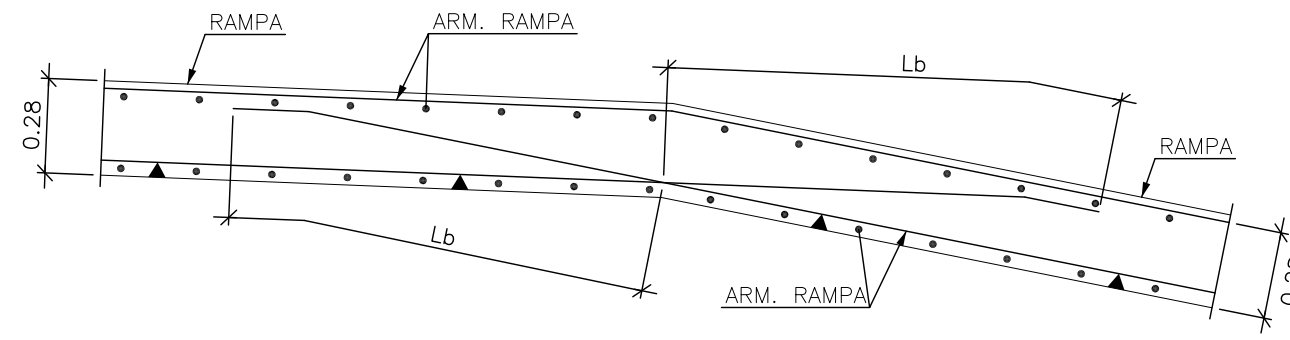


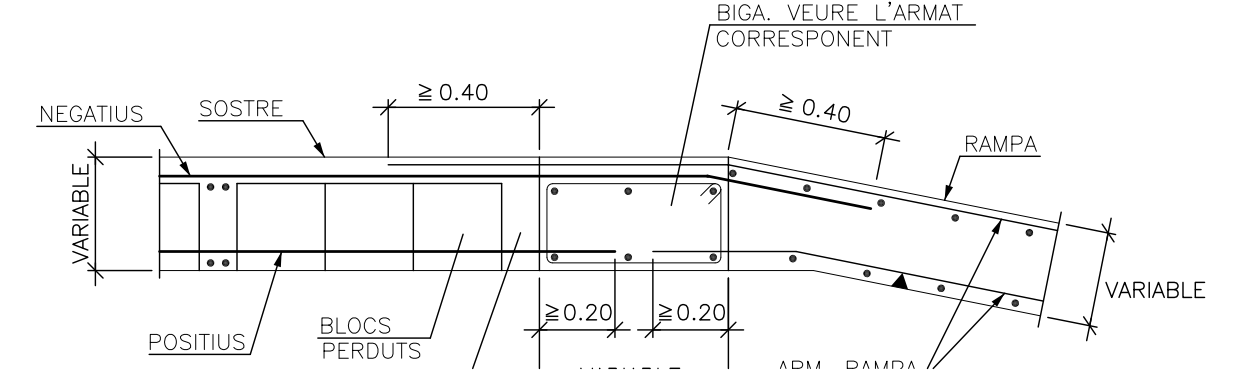
# ESTRUCTURA PLANTA SUBTERRANI



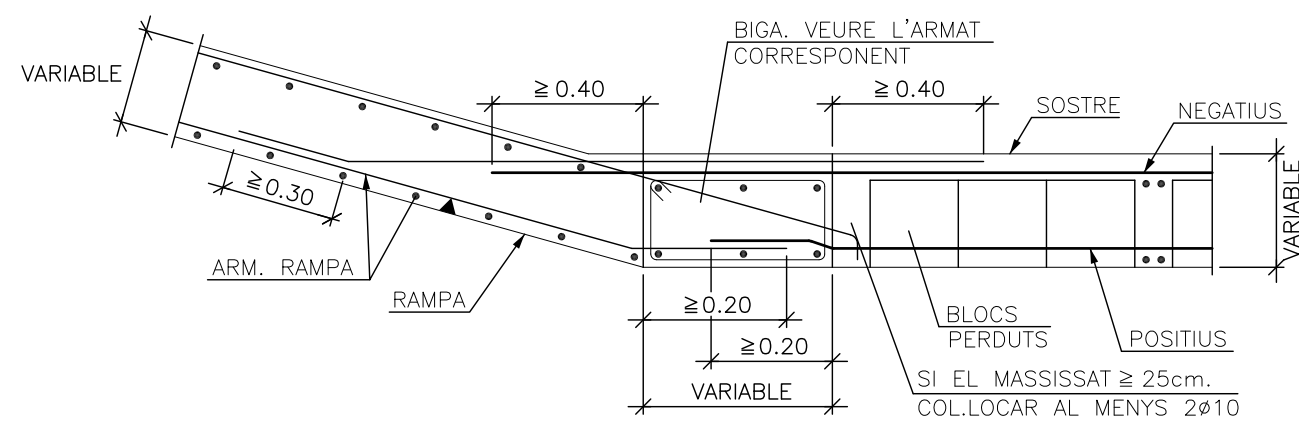
Detall carni de pendent en rampa de cotxes < 180°. E:1/20



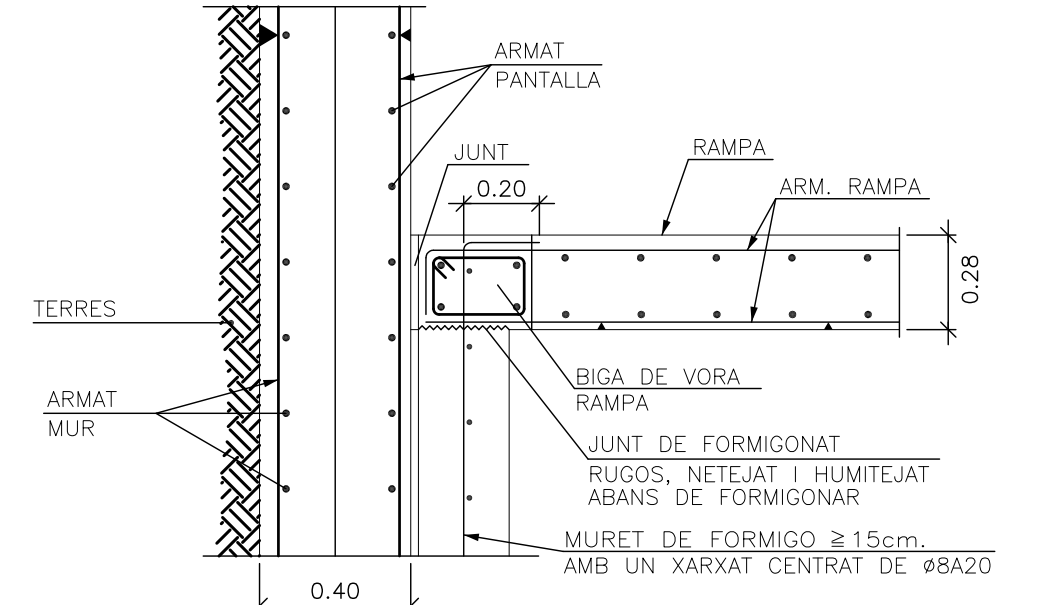
Detall entrega final de rampa de cotxes. E:1/20



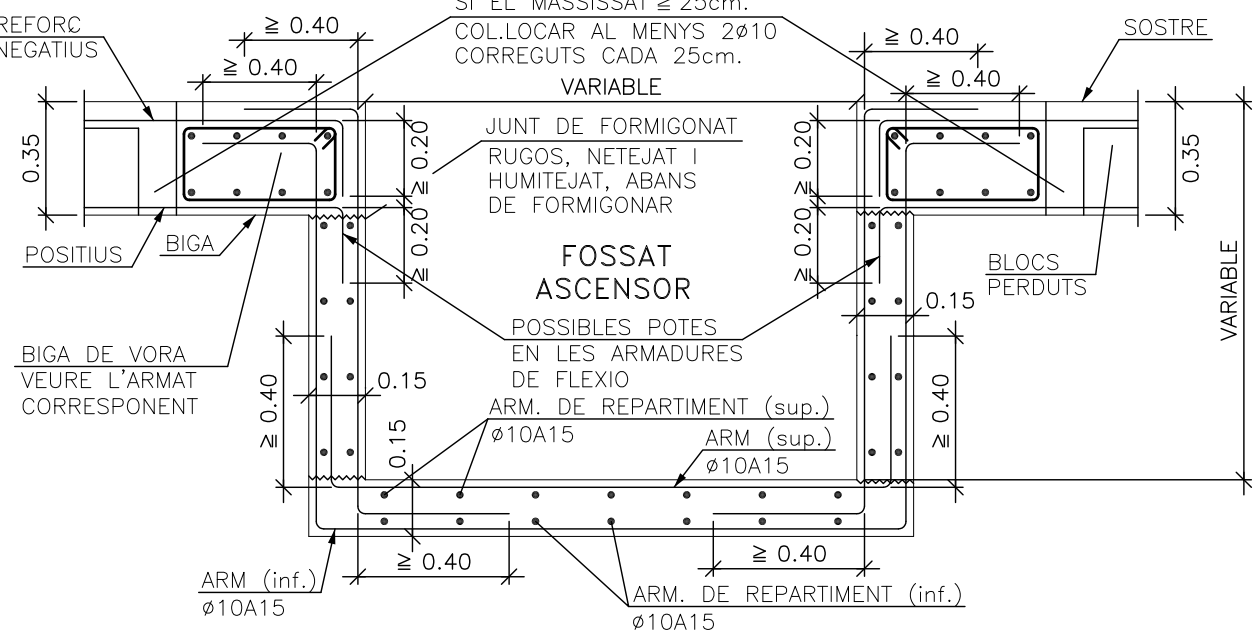
Detall entrega començament de rampa de cotxes. E:1/20



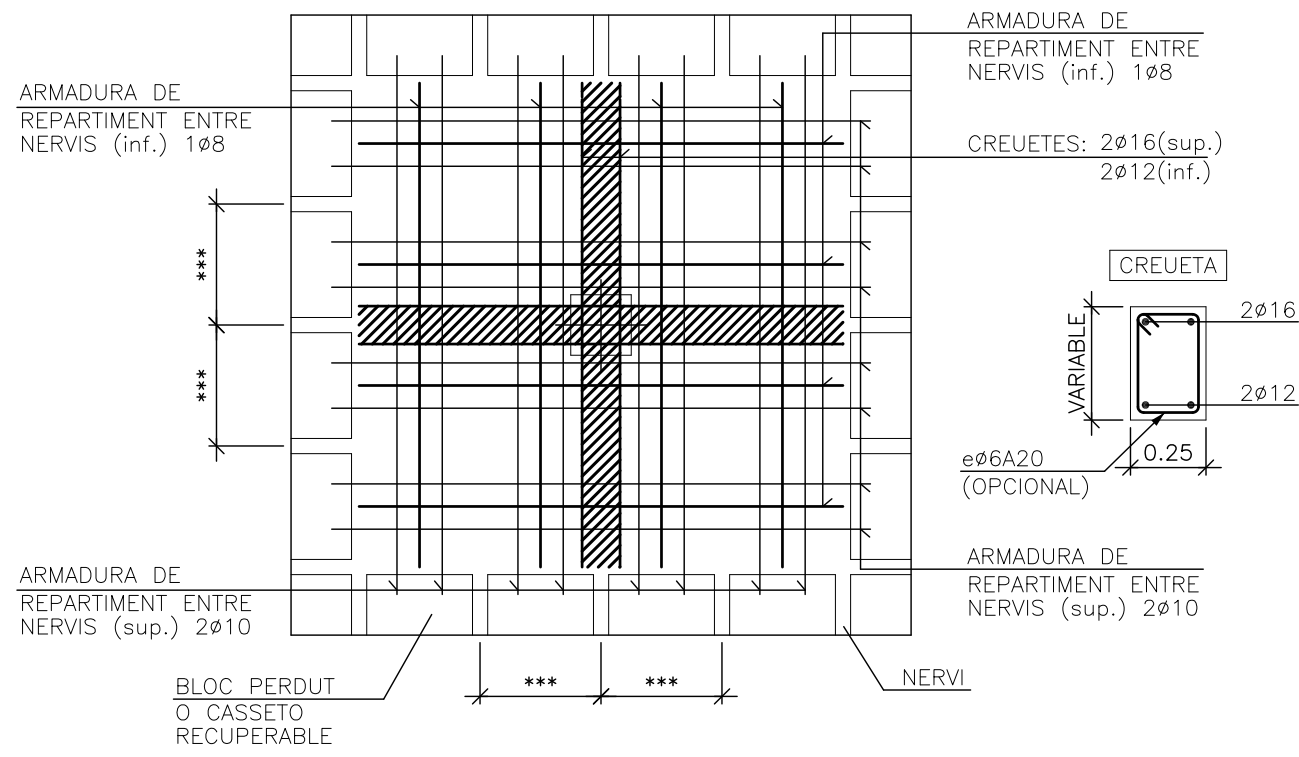
Detall recolzament lateral en rampa sobre muret de formigó. E:1/20



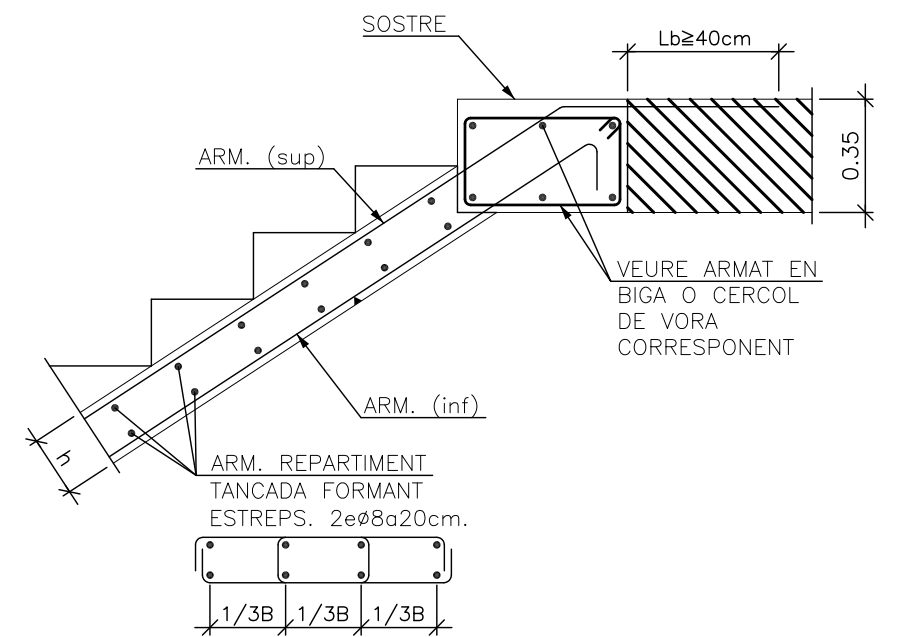
Detall de fossat d'ascensor penjat del Sostre. E:1/20



L'armat i la profunditat del fossat depèn de la tipologia d'ascensor escollida



Detall d'arribada d'escala. E:1/20



Detall de reforç a punxonament. E:1/20

