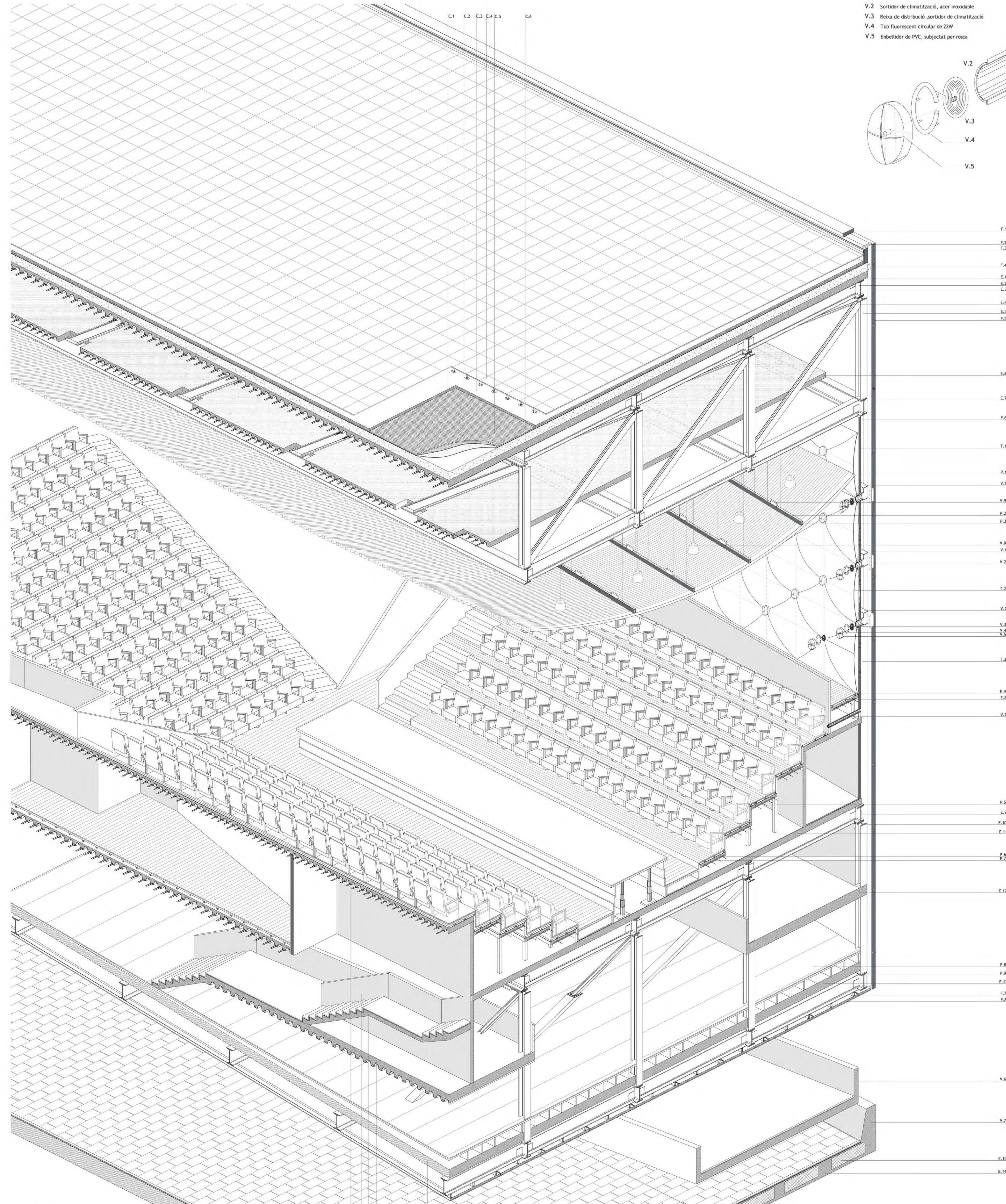
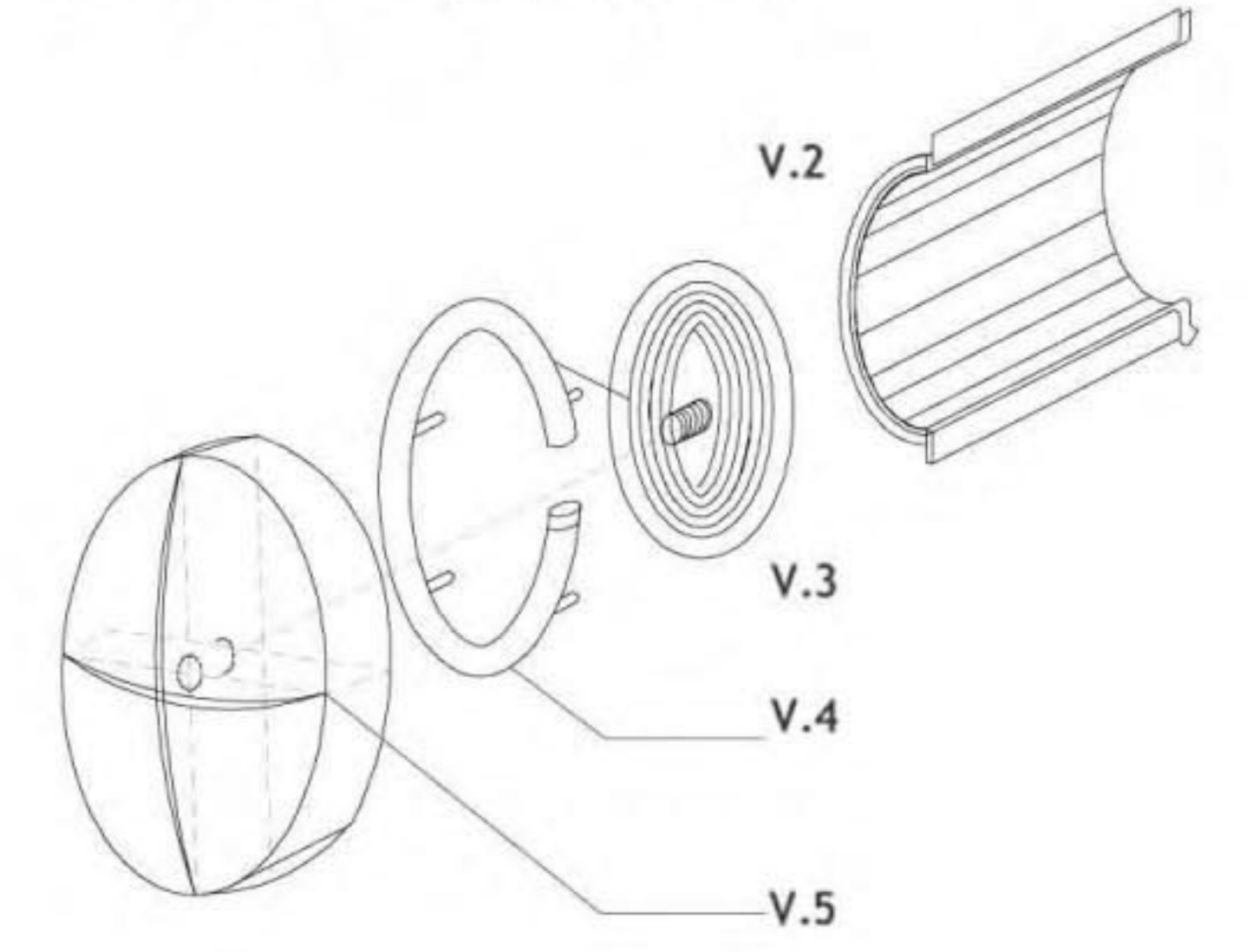


- V.2 Sortidor de climatització, acer inoxidable
- V.3 Reixa de distribució ,sortidor de climatització
- V.4 Tub fluorescent circular de 22W
- V.5 Enbellidor de PVC, subjectat per rosca



- E.1
- E.2
- E.3
- E.4
- E.1
- E.2
- E.3
- E.4
- E.5
- E.5
  
- E.6
- E.7
- F.6
- T.1
- P.1
- V.1
- V.9
- P.2
- P.3
- V.9
- V.1
- V.2
- T.2
- V.1
- V.3
- V.5
- T.3
- P.4
- E.8
- V.1
  
- P.5
- E.9
- E.10
- E.11
- P.9
- E.12
  
- P.8
- P.9
- E.13
- F.7
- F.8
  
- V.6
- V.7
- E.15
- E.14

- COBERTA EXTERIOR**
- C.1 Làmina geotèxtil
  - C.2 Làmina impermeable d'oxiasfalt modificat Esterdan M30 Padherit
  - C.3 Allament tèrmic de poliestrè extrudit
  - C.4 Granit negre flamejat mat
  - C.5 Làmina impermeable de PVC Rhenofel CG e= 1,2 mm
  - C.6 Formador de pendent, formigó alleugerit, promig de 3% de pendent

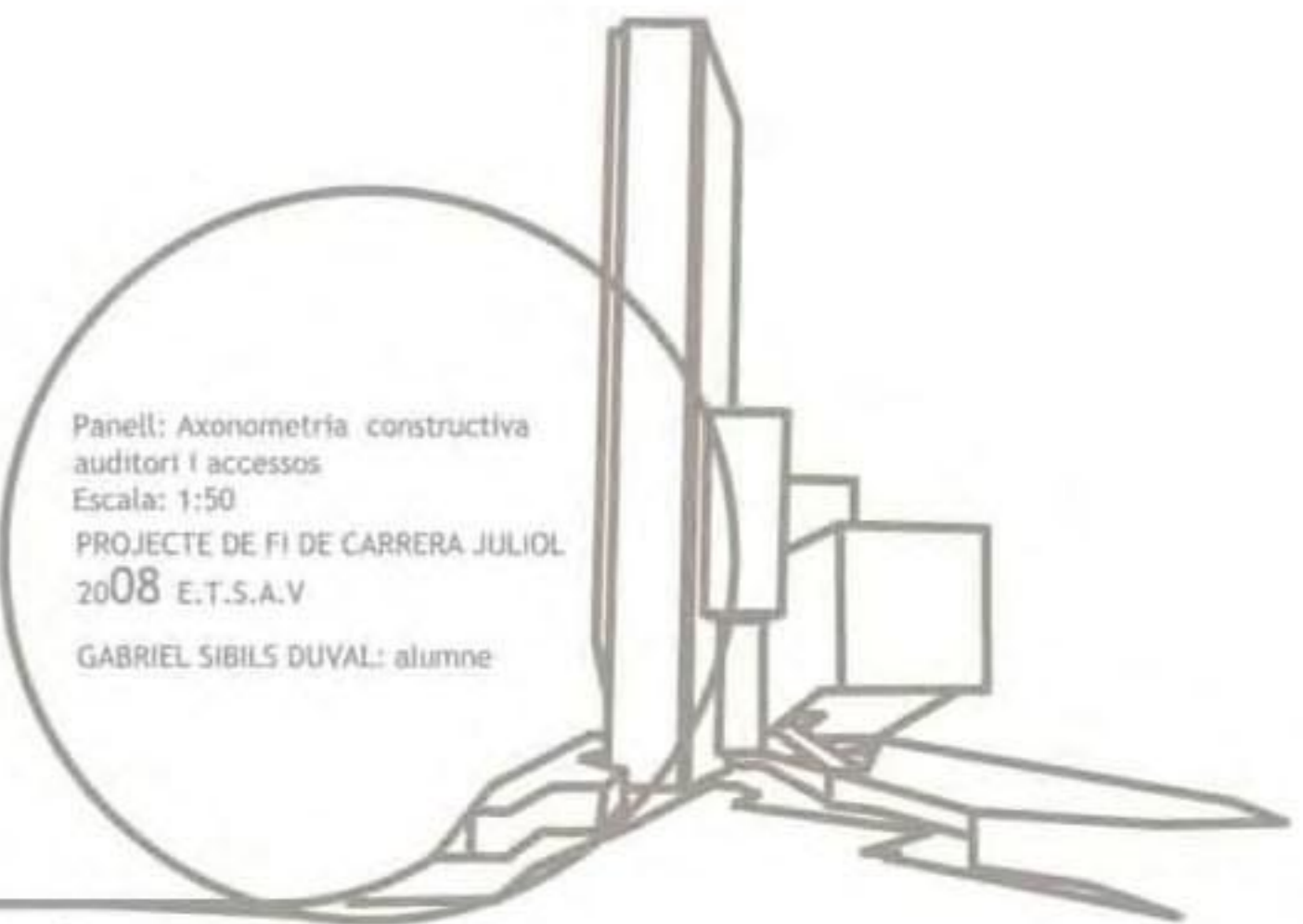
- FAÇANES AUDITORI**
- F.1 Remat de façana en coberta d'aplatat de formigó alleugerit prefabricat anclat en sec
  - F.2 Tub d'acer galvanitzat soldat #50.50.6 mm, suport del remat de façana a coberta
  - F.3 fixació de xapa galvanitzada de 20 dcimas
  - F.4 montat de perfil metàl·lic en "U", anclat i collat en sec
  - F.5 Aplatat de formigó alleugerit prefabricat, anclatge en sec
  - F.6 Montat de perfil tubular d'acer # 180.100.6mm de subestructura exterior de façana
  - F.7 perfil tubular d'acer # 200.100.6mm de subestructura suport façana inferior, suportada per perfils d'acer galvanitzat en "U" montats en sec a estructura principal
  - F.8 Panell sandwich compost per allament rígid de poliestrè extrudit de 7cm recobert amb xapa de coure-estany tups Tecu, percurada segons disseny

- E.6 Forjat col-laborant metal·lic e=10mm cantell 20 cm
- E.7 Estructura principal.Perfil d'acer IPE cantell 65 cm
- E.8 Subestructura de suport de paviment interior auditori compost per panells de formigó armat de microfibrà alleugerit de poliestrè extrudit de 3cm
- E.9 Estructura principal.Perfil d'acer IPE cantell 60 cm
- E.10 Perfil d'acer HEB 25
- E.11 Forjat col-laborant metal·lic e=10mm cantell 20 cm
- E.12 Forjat col-laborant metal·lic e=10mm cantell 35 cm
- E.13 Forjat col-laborant metal·lic e=12mm cantell 30 cm
- E.14 Llosa alleugerida de formigó armat
- E.15 Llosa alleugerida e=55cm, casetó de porexpan de 80x40 o 40x40 i longitud variable
- E.16 Perfil metàl·lic d'acer IPE 60
- E.17 Llosa massissa de formigó armat, cantell 30 cm
- E.18 Forjat col-laborant metal·lic e=10mm cantell 35 cm
- E.19 Escala de llosa massissa armada de cantell 25, armat bàsic #10/10c/20 longitudinal i #8/8c/20 transversals
- E.20 Forjat col-laborant metal·lic e=10mm cantell 20 cm

- TANCAMENT INTERIORS AUDITORI**
- T.1 panells de cartró guix per exteriors, tipus Aquapanel Knauf, amb allant tèrmic i acústic de 7cm
  - T.2 Panell a pressió d'aire de tetrafluoroetil·l i copolimer d'etilè EFTE
  - T.3 Càmera ventilada per pas d'instal·lacions

- PAVIMENTS AUDITORI -CARRER**
- P.1 Falç sostre.Perfils tubulars de PVC translúcid de 100.100.10mm, tamsador lumínic
  - P.2 Vareta de suspensió de falç sostre
  - P.3 Perfils subjectors de falç sostre de PVC translúcid 200.100.12 mm
  - P.4 Entarimat flotant de fusta de jatoba, acabat vernís de poliuretà alifàtic mat
  - P.5 Sobestructura suport de gradaria, esquadria fusta 50.50 recubriments de vernís de poliuretà transparent tipus Alfond
  - P.6 Subestructura de suport de paviment interior auditori compost per panells de formigó armat de microfibrà alleugerit de poliestrè extrudit 3cm
  - P.7 Panell absorbent acústic d'impactes. Panell de poliestrè extrudit 3 cm
  - P.8 entarimat multicapa, acabat amb formigó pulit amb vernís de poliuretà alifàtic mat
  - P.9 tabuletes sotsestructurals.tauler fenòlic contrachapat amb fusta estratificada

- P.10 Làmina geotèxtil
  - P.11 Làmina impermeable d'oxiasfalt modificat Esterdan M30 Padherit
  - P.12 Làmina impermeable de PVC Rhenofel CG e= 1,2 mm
  - P.13 Llosa de formigó prefabricat
- VARIS**
- V.1 Conducció distribuïdor de climatització
  - V.2 Sortidor de climatització, acer inoxidable
  - V.3 Reixa de distribució ,sortidor de climatització
  - V.4 Tub fluorescent circular de 22W
  - V.5 Enbellidor de PVC, subjectat per rosca
  - V.6 Barana formigó armat de rampa d'accés auditori
  - V.7 Barana integrada formigó armat
  - V.8 Barana escales auditori, placa de cartró guix, tipus Knauf
  - V.9 Reflecter amb làmpada halògena de baix voltatge
  - V.10 Bateria de Led's centralitzats per computerització



Panell: Assimetria constructiva auditori i accessos  
Escala: 1:50  
PROJECTE DE FI DE CARRERA JULIOL 2008 E.T.S.A.V  
GABRIEL SIBILS DUVAL: alumne