

FORJAT ZONA COMERCIAL	Càrrega
Llosa massissa (25cm)	625,00 Kg/m²
Càrregues permanents	120,00 Kg/m²
Sobrecàrrega us	300,00 Kg/m²
1.045,00 Kg/m²	

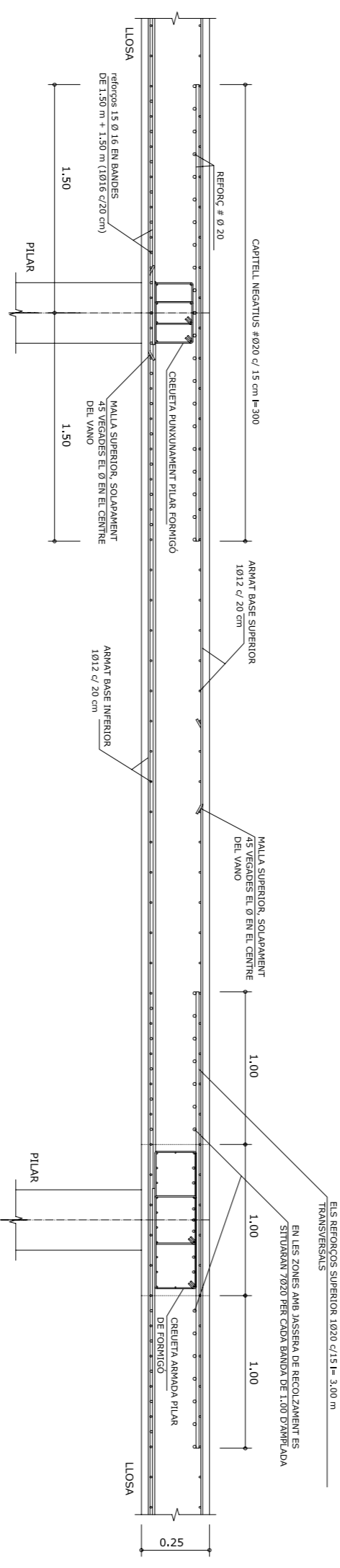
FORJAT APARCAMENT TURISMES	Càrrega
Llosa massissa (25cm)	625,00 Kg/m²
Càrregues permanents	100,00 Kg/m²
Sobrecàrrega us	400,00 Kg/m²
1.125,00 Kg/m²	

FORJAT ZONA PAS	Càrrega
Llosa massissa (25cm)	625,00 Kg/m²
Càrregues permanents	120,00 Kg/m²
Sobrecàrrega us	500,00 Kg/m²
1.245,00 Kg/m²	

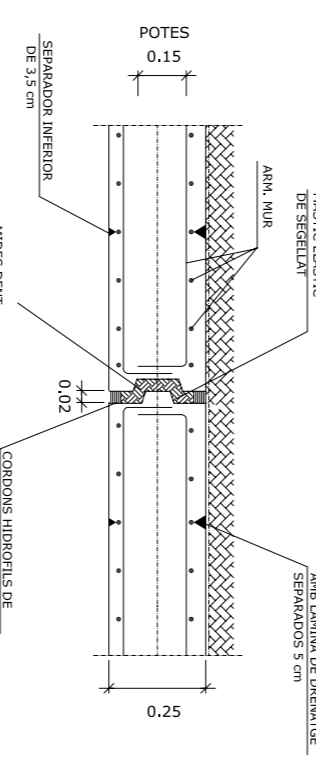
QUADRE PLANS METALLICS

	1	2	3	4	5	6	7	8
A	HEB-200	HEB-300	HEB-300	HEB-300	HEB-300	HEB-300	HEB-300	HEB-300
B	HEB-200	HEB-200	HEB-200	HEB-200	HEB-200	HEB-200	HEB-200	HEB-200
C	HEB-200	HEB-200	HEB-200	HEB-200	HEB-200	HEB-200	HEB-200	HEB-200
D	HEB-200	HEB-200	HEB-200	HEB-200	HEB-200	HEB-200	HEB-200	HEB-200
E	HEB-200	HEB-200	HEB-200	HEB-200	HEB-200	HEB-200	HEB-200	HEB-200
F	HEB-200	HEB-200	HEB-200	HEB-200	HEB-200	HEB-200	HEB-200	HEB-200
G	HEB-200	HEB-200	HEB-200	HEB-200	HEB-200	HEB-200	HEB-200	HEB-200
H	HEB-200	HEB-200	HEB-200	HEB-200	HEB-200	HEB-200	HEB-200	HEB-200
I	HEB-200	HEB-200	HEB-200	HEB-200	HEB-200	HEB-200	HEB-200	HEB-200
J	HEB-200	HEB-200	HEB-200	HEB-200	HEB-200	HEB-200	HEB-200	HEB-200
K	HEB-200	HEB-200	HEB-200	HEB-200	HEB-200	HEB-200	HEB-200	HEB-200
L	HEB-200	HEB-200	HEB-200	HEB-200	HEB-200	HEB-200	HEB-200	HEB-200
M	HEB-200	HEB-200	HEB-200	HEB-200	HEB-200	HEB-200	HEB-200	HEB-200
N	HEB-200	HEB-200	HEB-200	HEB-200	HEB-200	HEB-200	HEB-200	HEB-200
O	HEB-200	HEB-200	HEB-200	HEB-200	HEB-200	HEB-200	HEB-200	HEB-200
P	HEB-200	HEB-200	HEB-200	HEB-200	HEB-200	HEB-200	HEB-200	HEB-200
Q	HEB-200	HEB-200	HEB-200	HEB-200	HEB-200	HEB-200	HEB-200	HEB-200
R	HEB-200	HEB-200	HEB-200	HEB-200	HEB-200	HEB-200	HEB-200	HEB-200
S	HEB-200	HEB-200	HEB-200	HEB-200	HEB-200	HEB-200	HEB-200	HEB-200
T	HEB-200	HEB-200	HEB-200	HEB-200	HEB-200	HEB-200	HEB-200	HEB-200
U	HEB-200	HEB-200	HEB-200	HEB-200	HEB-200	HEB-200	HEB-200	HEB-200
V	HEB-200	HEB-200	HEB-200	HEB-200	HEB-200	HEB-200	HEB-200	HEB-200

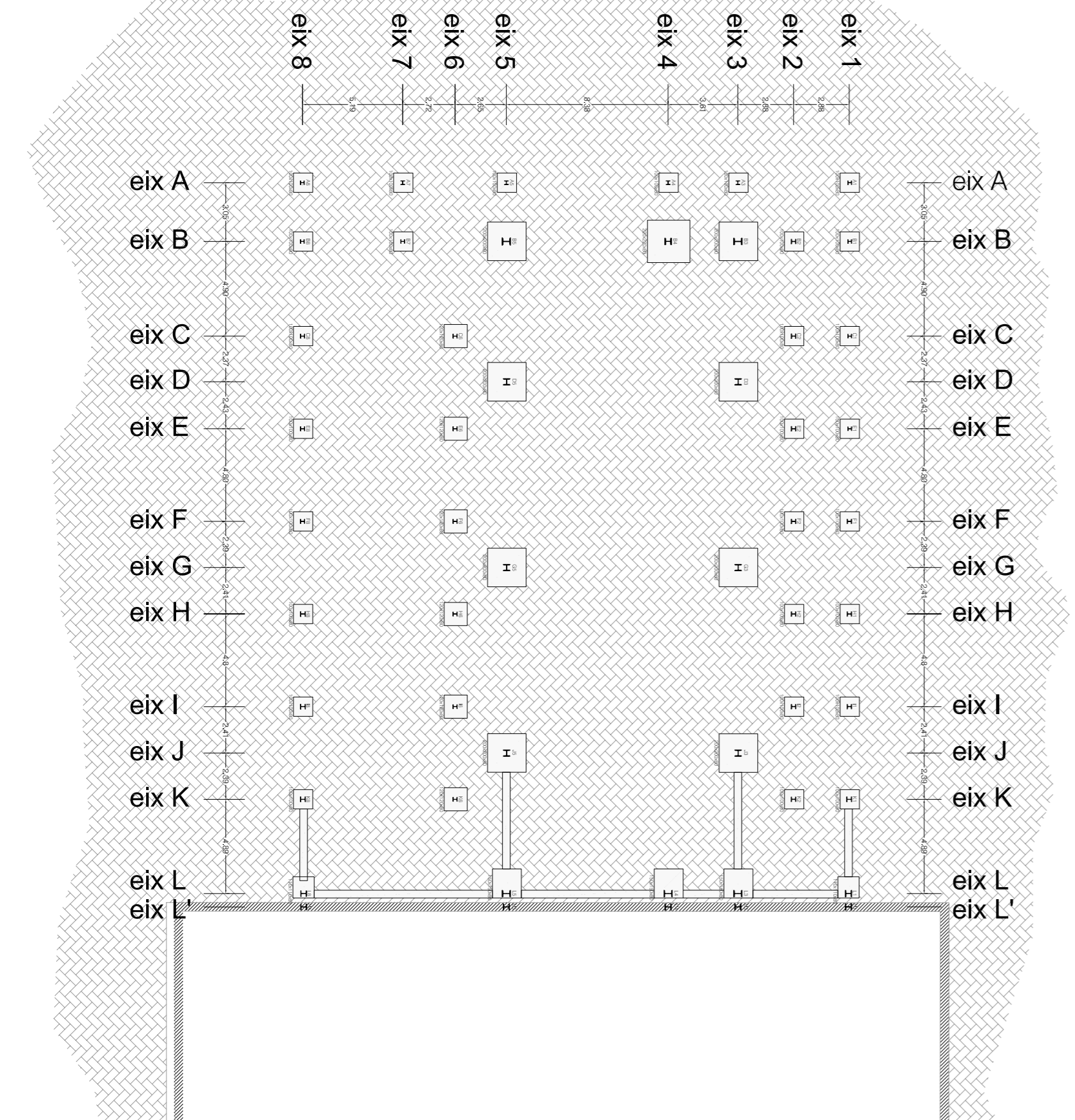
REFORÇOS I ARMAT DE LLOSA



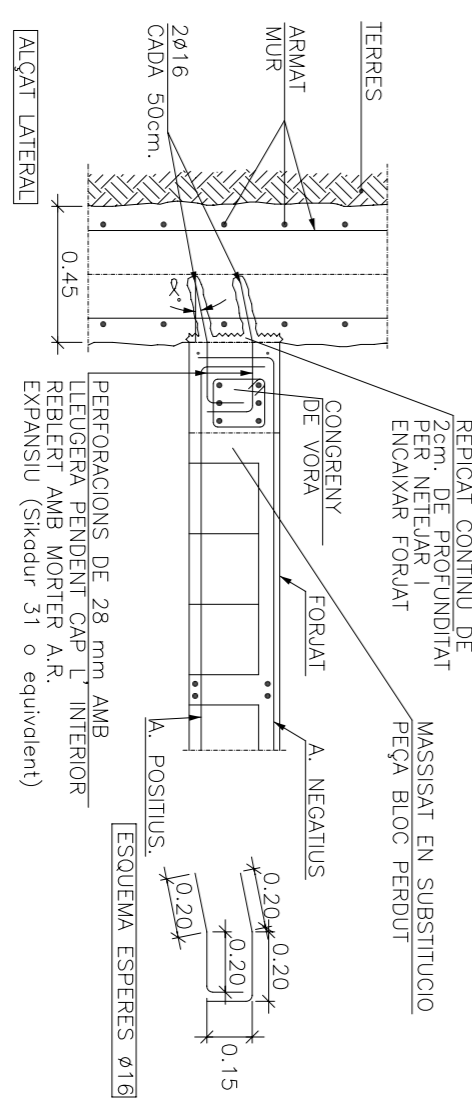
UNTI DE FORMIGONAT VERTICAL DE MUR



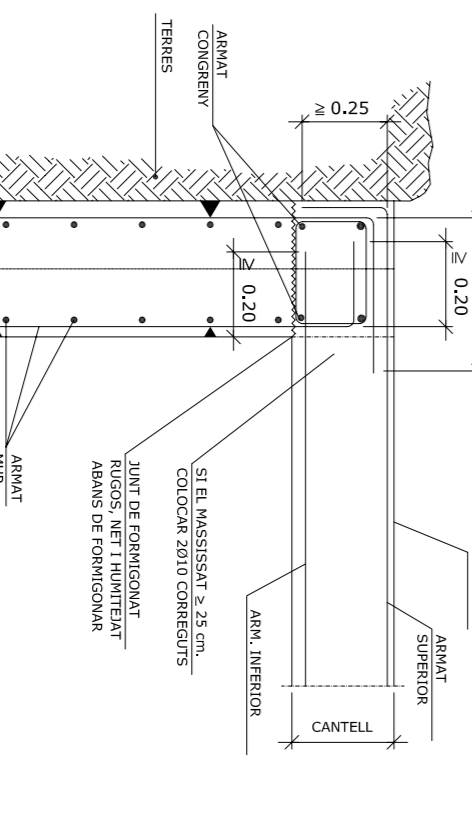
FORNAMENTACIÓ PLANTA BAVA MERCAT



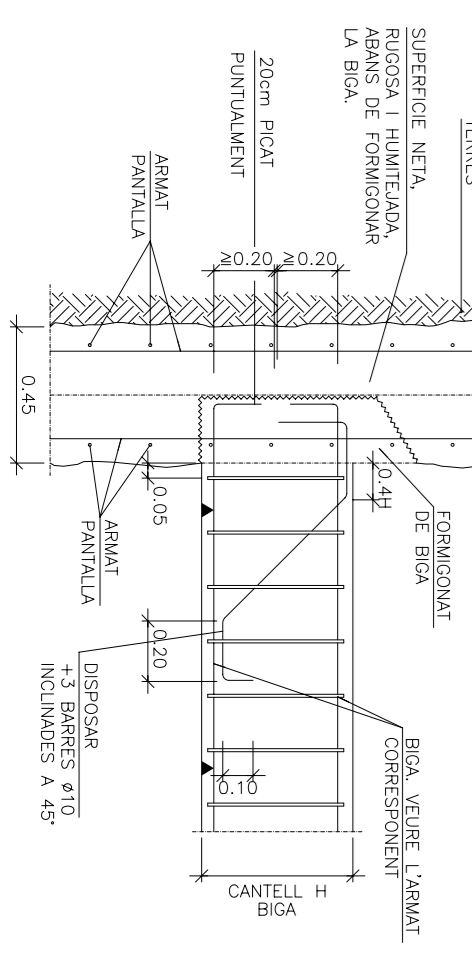
ENLLAÇ FORJAT-MUR (oppò A)



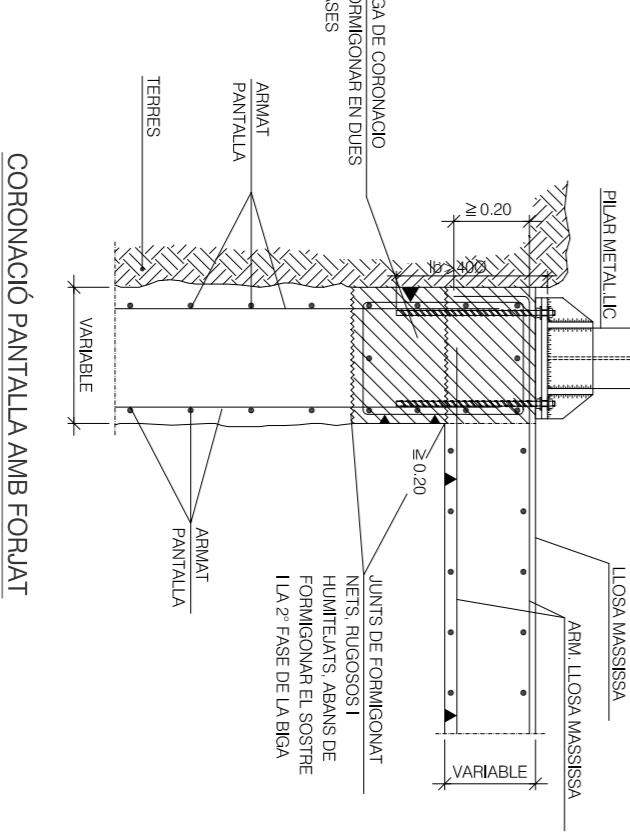
ENLLAÇ MUR-FORJAT (oppò B)



ENLLAÇ PANTALLA - BIGA



ENLLAÇ PILAR METALLIC - PANTALLA



CORONACIÓ PANTALLA AMB FORJAT

