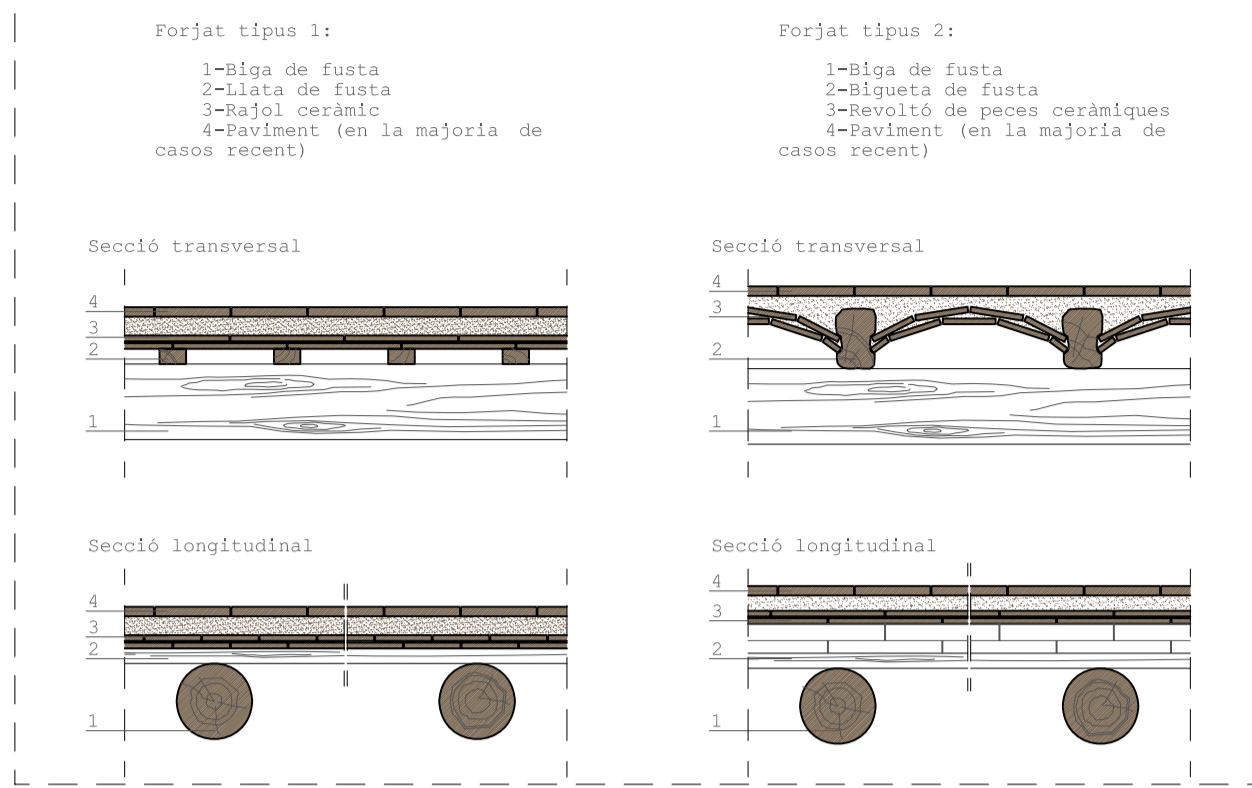
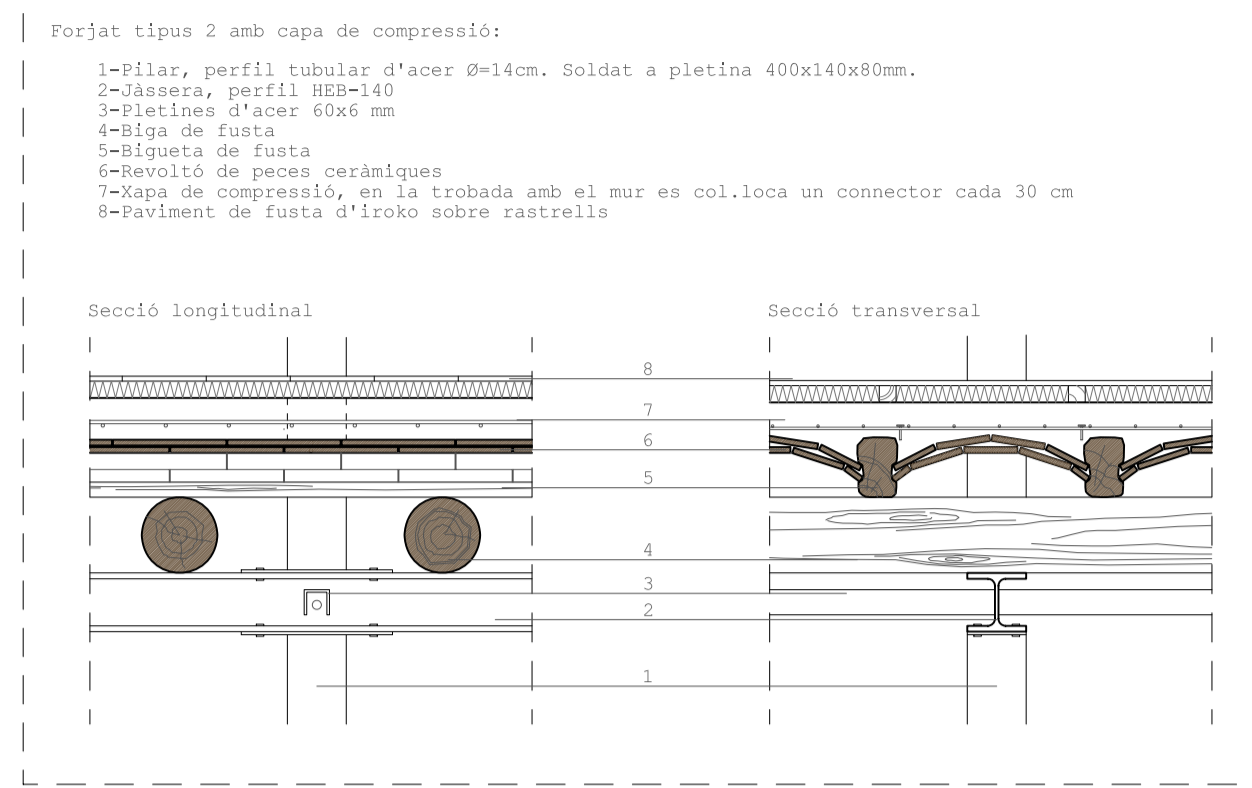


DETALLS ESTAT ACTUAL ESCALA 1:20

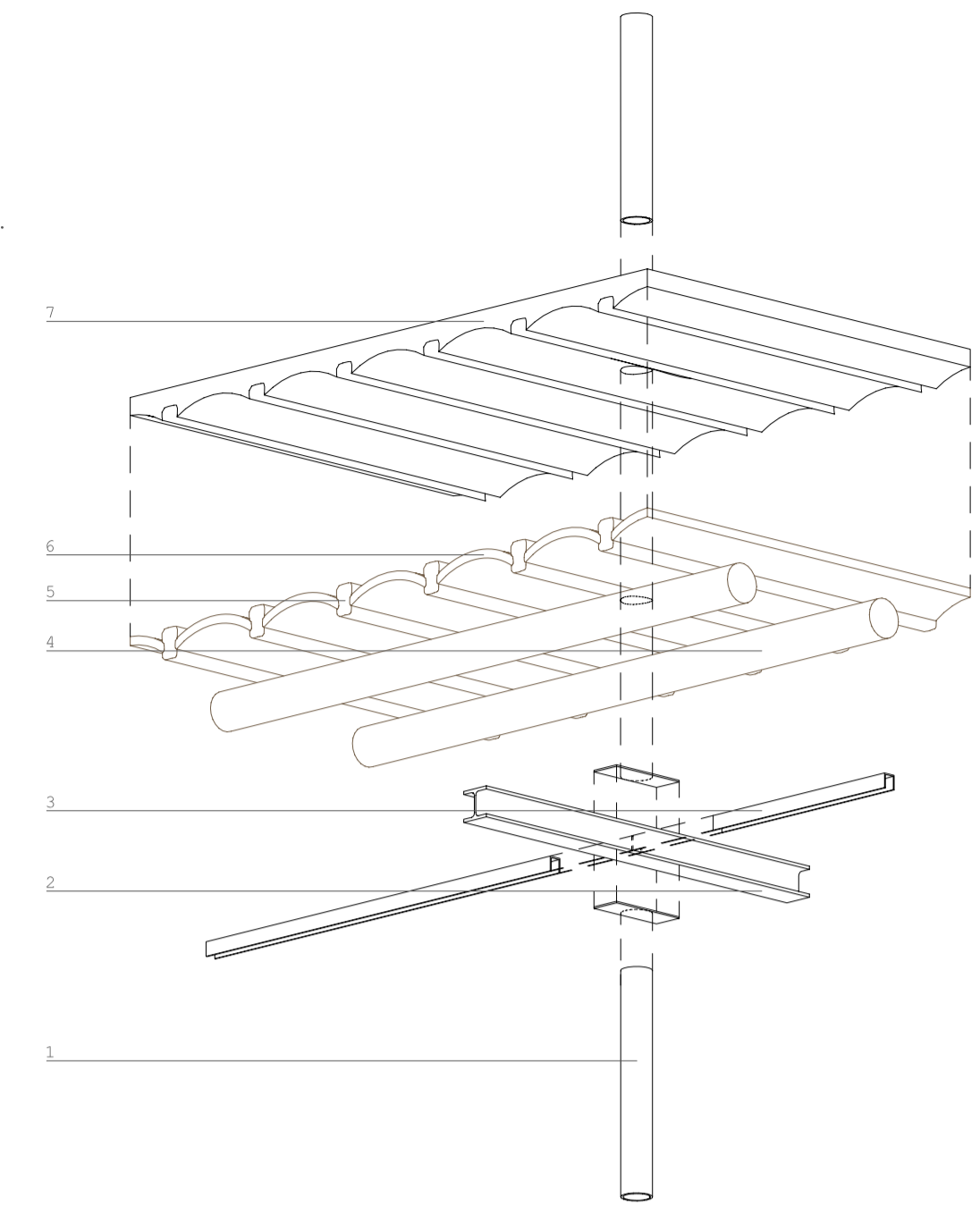


DETALLS PROJECTE ESCALA 1:20

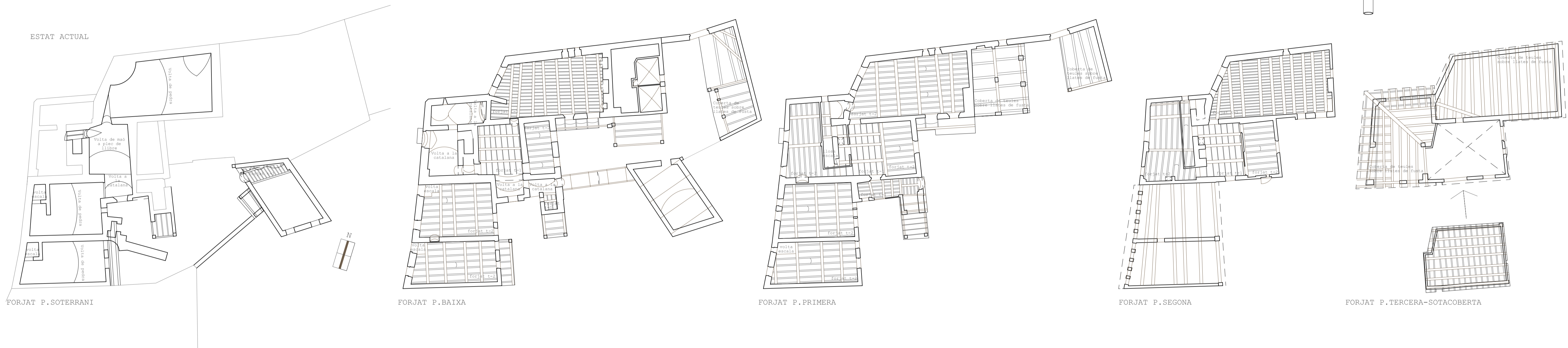


ESQUEMA ESTRUCTURA

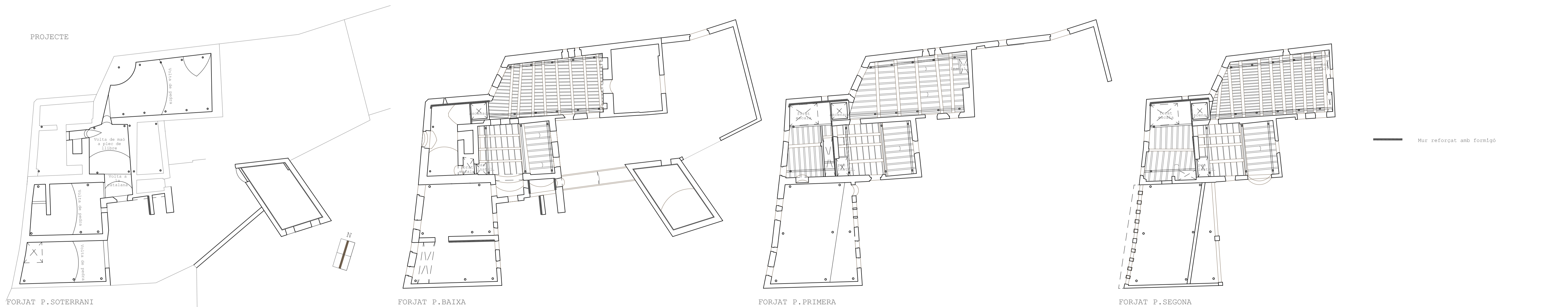
- Forjat tipus 2 amb capa de compressió:
 1-Pilar, perfil tubular d'acer Ø=14cm.
 Soldat a pletina 400x140x80mm.
 2-Jàssera, perfil HEB-140
 3-Pletines d'acer 60x6 mm
 4-Biga de fusta
 5-Biga de fusta
 6-Revolto de peces ceràmiques
 7-Xapa de compressió



ESTAT ACTUAL



PROJECTE



Els forjats existents es conserven en la major part dels casos. Aquests es reforçen amb una xapa de compressió i en el cas dels dipòsits, queden com encofrat vist d'una llosa de formigó.



Les cobertes es renovaran totalment. En primer lloc, degut als problemes constructius que provoquen les actuals, en desaiugar cap a murs. En segon lloc, per la debilitat de les bigues que han estat atacades per tèrmits. En previssió, tot i que la patologia no ha sorgit a cap altre punt, els forjats existents es sotmetran a un tractament antitèrmic. A la petita sotacoberta del tercer pis no hi ha tèrmits, però ha estat renovada fa uns anys d'una manera molt precària i sense cap valor històric. Per aquest motiu, es



Arxiu Municipal i Museu d'història de Sallent

c/Clos n°5-9 i c/Portalet sn
 escala 1:200
 plantes estructura: forjats

Maria Sebastián Sebastián
 Pfc juliol 2008 - Tribunal Muntañola, Diaz, Tayà, Esquius
 Línia aproximacions a l'arquitectura des del medi ambient històric