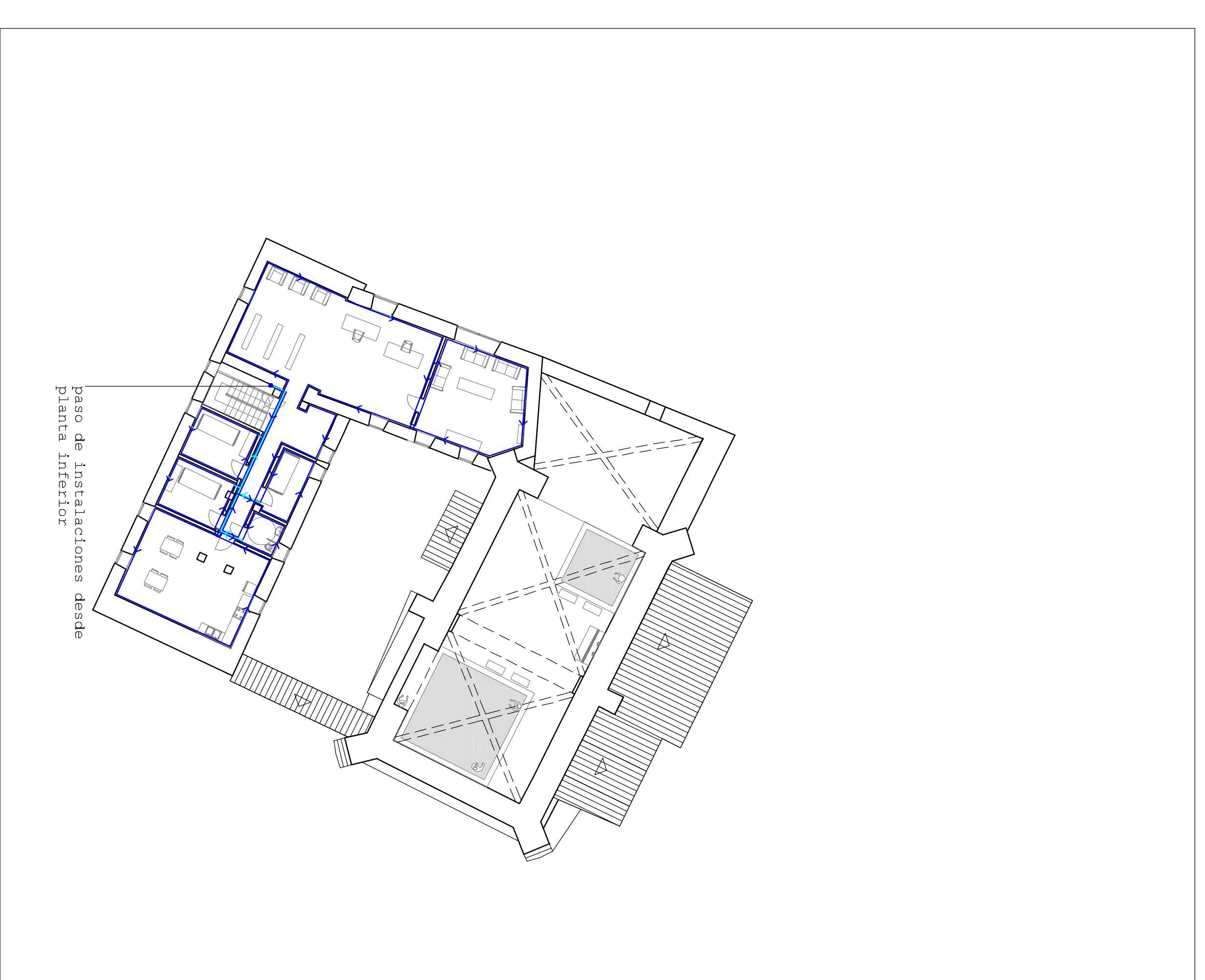


CLIMATIZACIÓN

Planta Baja

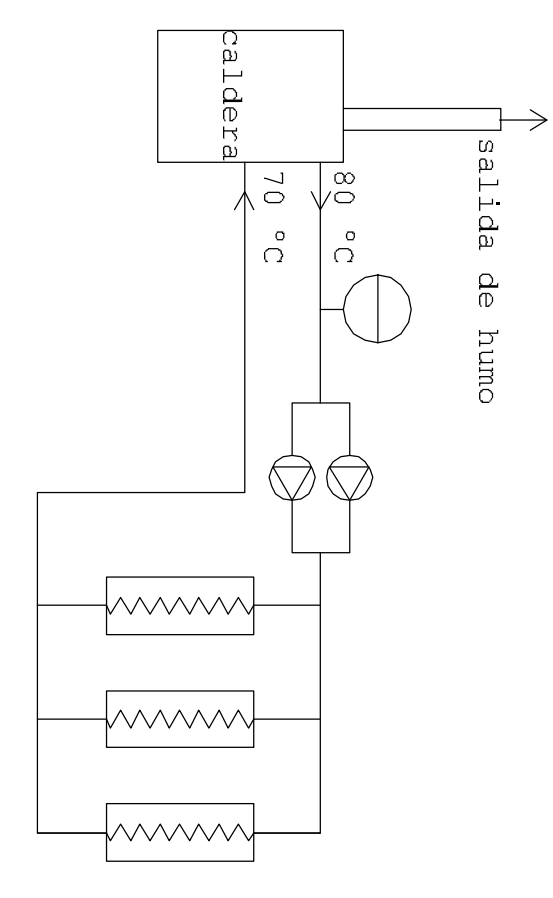


CLIMATIZACIÓN

Planta Primera

SISTEMA PRIMARIO CALIENTE

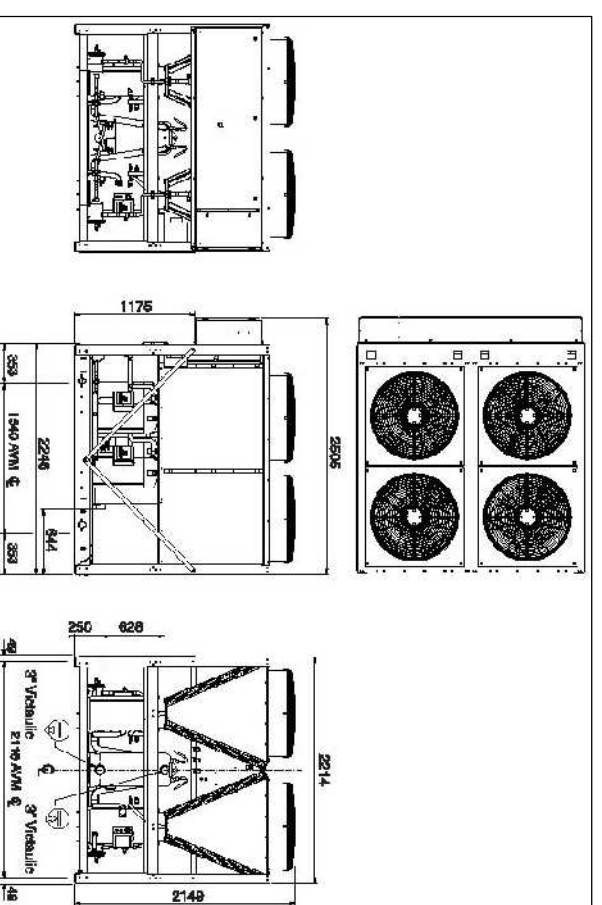
Sistema de caldera mixta (calefacción + A.C.S)



SISTEMA PRIMARIO FRIO

Volumen a climatizar: 6162 m³

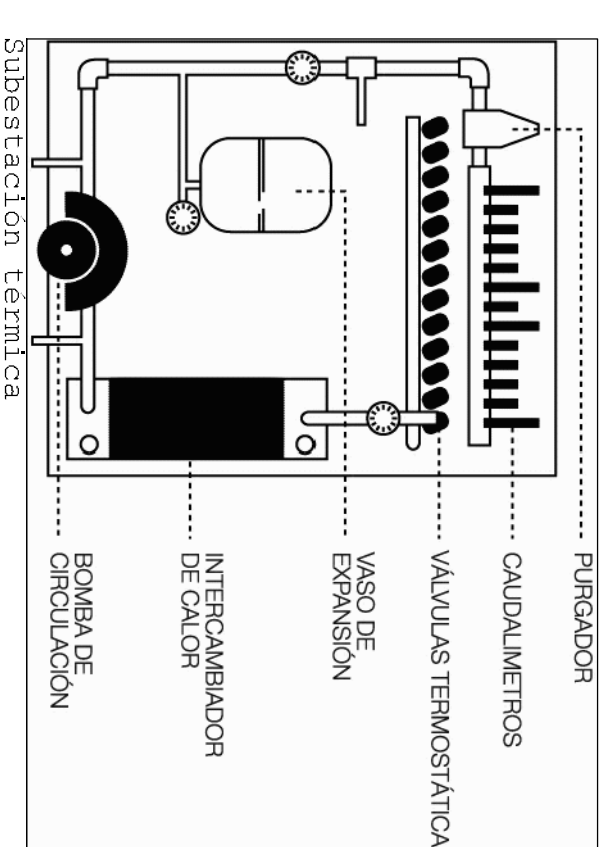
6162 x 25 F/m³ = 153.125 F/h
175 KW (aprox) de capacidad frigorífica necesaria



modelo: YIAE 0190SE

temperatura salida del agua : 7°c
temperatura de entrada del agua en la batería condensadora: 35 °C
KW: 177,8
(capacidad frigorífica a plena carga)

SISTEMA SECUNDARIO (MONTORO)



SISTEMA SECUNDARIO de climatizacion por agua en frio y calor en circuito cerrado (MONTORO), a temperaturas de 15 a 170 C para enfriar y de 30 a 35 °C para calefaccion. Intercambio por radiacion.Red de tubos capilares (trama Kabo) en techo, paredes o suelo por donde circula el agua fria o caliente.

trama formada por un entramado de tubos flexibles con colectores de alimentacion

Tramas para climatizacion:

- material de tramas y distribucion (Polipropileno Random Copolimerisat)
- colectores: 20 x 2 mm
- capilares: 3,35 x 0,5 mm
- capilares: 3,35 x 0,7 mm
- capilares: 4,5 x 0,8 mm
- para las diferentes presiones de trabajo
- distancia entre capilares: 10, 15, 20 mm
- longitudes: 600 a 6.000 mm
- anchuras: 190 a 1.250 segun tipo de trama
- peso con agua: 412 a 824 g/m² segun tipo de trama
- contenido de agua: 0,19 a 0,64 l/m² segun tipo de trama

