

rebozadero: cazo-eta 2000 (cazo-eta 2000)
 en-za de agua sa-lada s/n tra-ba-jeo quí-mi-co, co-locación natu-ra-l
 ba-lante

v-gueta hori-zon-tal de ma-de-ra an-ti-lu-a
 s-ru-c-tu-ra para sa-so tie-cho y pa-so de ma-da-cio-nes

pa-ne de ma-de-ra de al-ta den-si-dad para re-ve-s-ti-mien-to in-ter-i-o-res en am-bi-ente oc-ul-ta con las de-ter-mi-na-das com-po-si-cio-nes por a-na de -bras de ce-lu-lo-sa im-pre-gna-das en resinas ten-di-cas ter-mo-dur-cibles

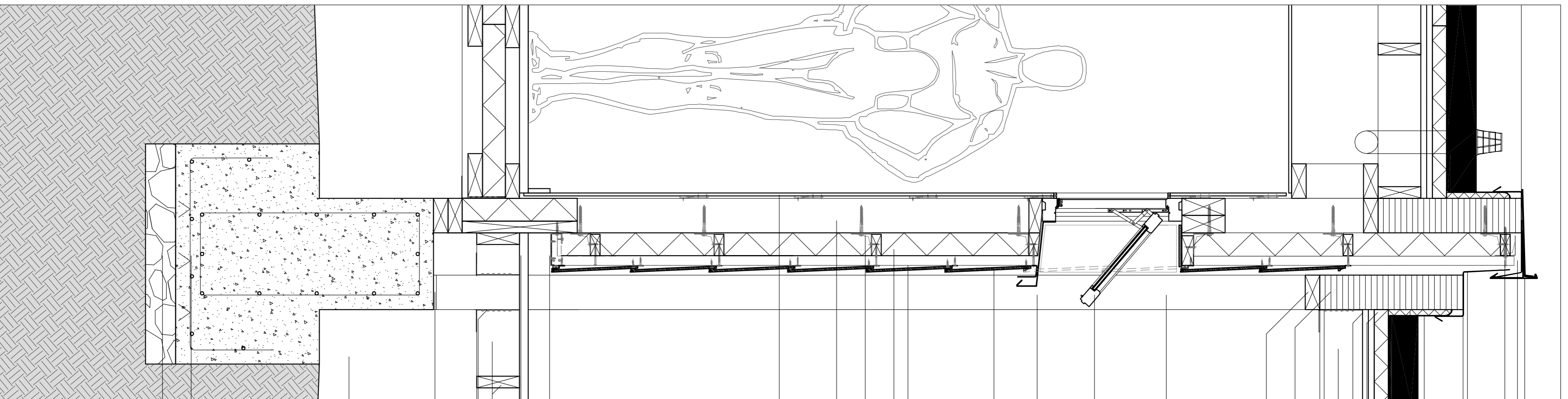
ven-ta-na de guir-cu-la de ma-de-ra
 -ana de ca-ja de ma-de-ra de ma-de-ra ma-da con ba-lan-ceo de jo-jo-jo-jo

pav-i-men-to de ma-de-ra para in-ter-i-o-res
 v-gueta hori-zon-tal su-er-o
 as-ta-mi-en-to ten-di-cos: pa-ne: f-que-do de po-er-ri-eno ex-tri-n-do
 in-ón v-gueta en a-na a ja-ceta, pa-za de ace-ro ag-ño 89540 (44 mm x 40 mm, e=2mm)
 -s-i-ón de ma-de-ra pro-tec-c-i-ón
 an-ti-prop-a-ga-c-i-ón in-cen-dios (4 cm x 5 cm)
 co-lor-a-c-i-ón per-ma-nen-te
 an-ti-prop-a-ga-c-i-ón in-cen-dios (2 cm x 5 cm)
 -s-i-ón de ma-de-ra in-ón v-gueta a p-ar
 (2 cm x 5 cm)
 ven-ti-l-a-c-i-ón ca-ma-ra

agua sa-lada s/n tra-ba-jeo quí-mi-co, co-locación natu-ra-l
 con-centra-c-i-ón de 250 gra-mos por li-tro de sa-l
 -a-gua ver-de (L-va Ja-cu-lar),
 -a-gua pa-da (x-p-s, -ra-tes)
 -a-gua co-ja (ca-c-i-ón, -a-gua)

de-pó-si-to de hor-mi-gón ar-ma-do JA-30/B/20
 ar-ma-do hori-zon-tal/ar-ma-do ver-ti-cal: ace-ro
 di-á-me-tro 22 c/20 cm

Sección 3 E 1/10



chapa de ferra-de ace-ro
 ven-ti-l-a-c-i-ón re-ci-ba
 -s-i-ón in-cen-dio: pa-za de ace-ro
 cha-pa de ferra-de ace-ro

-ana 2000 (2 m)
 a-s-a-mi-en-to ten-di-cos
 s/n tra-ba-jeo quí-mi-co, co-locación natu-ra-l
 ba-lante

ba-je-ra de va-por
 lab-con-duc-tor de ma-de-ra (2 x 2 cm)
 v-gueta hori-zon-tal de ma-de-ra an-ti-lu-a
 in-ón v-gueta en a-na a ja-ceta, pa-za de ace-ro ag-ño 89540 (44 mm x 40 mm, e=2mm)
 ja-ceta de ma-de-ra an-ti-lu-a 32 H
 (2 cm x 50 cm)
 -s-i-ón de ma-de-ra pro-tec-c-i-ón
 an-ti-prop-a-ga-c-i-ón in-cen-dios (2 cm x 5 cm)

pa-ne de ma-de-ra an-ti-lu-a (22 x 22 cm)
 es-tru-c-tu-ra de la cu-bi-er-ta del por-che de ace-ro

ven-ta-na bas-cu-late hori-zon-tal de ma-de-ra
 v-er-te-gu-as de ace-ro

pa-ne para re-ve-s-ti-mien-to de ma-de-ra de ma-de-ra de 30 mm de esp-esor con ba-lan-ceo de jo-jo-jo-jo
 ver-ti-cal: c/ 60 cm para -s-i-ón in-cen-dio

-ana 2000
 a-s-a-mi-en-to ten-di-cos: pa-ne: f-que-do de po-er-ri-eno ex-tri-n-do
 es-cu-dri-a de ace-ro de re-gu-l-a-c-i-ón

es-tru-c-tu-ra de so-por-te de ma-de-ra
 mo-ni-ta-jeos ver-ti-ca-les de 22 cm x 5 cm c/30 cm

pa-ne de ma-de-ra de al-ta den-si-dad para re-ve-s-ti-mien-to in-ter-i-o-res en am-bi-ente oc-ul-ta con las de-ter-mi-na-das com-po-si-cio-nes por a-na de -bras de ce-lu-lo-sa im-pre-gna-das en resinas ten-di-cas ter-mo-dur-cibles

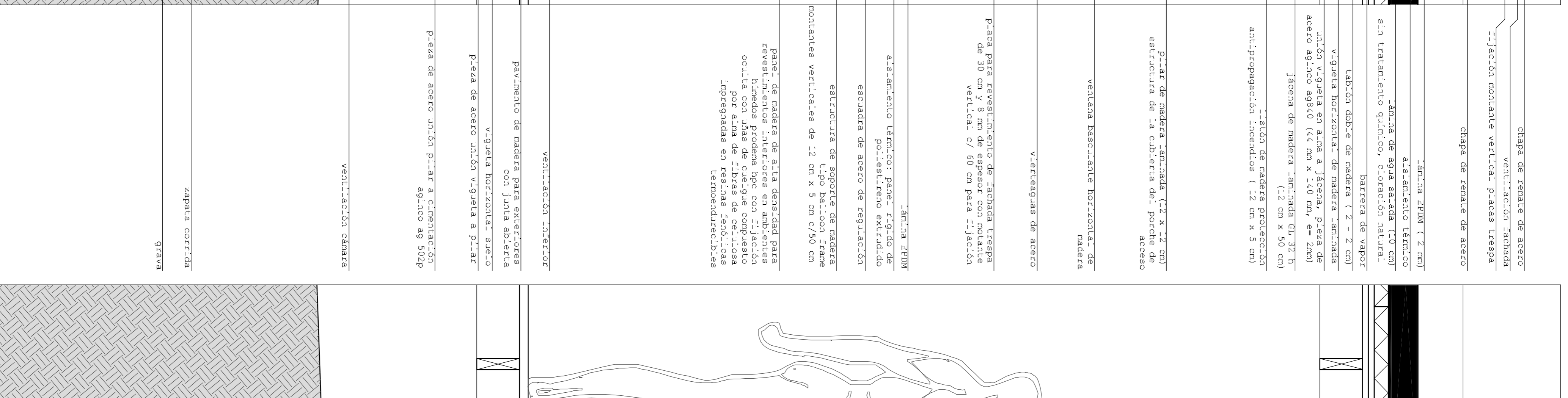
pav-i-men-to de ma-de-ra para ex-ter-i-o-res con jun-ta abe-lla
 v-gueta hori-zon-tal su-er-o
 pa-za de ace-ro in-ón v-gueta a p-ar

pa-za de ace-ro in-ón p-ar a can-ti-l-a-c-i-ón ag-ño ag 502p

ven-ti-l-a-c-i-ón ca-ma-ra

zabala co-rre-da
 gra-va

Sección 2 E 1/10



rebozadero de ma-de-ra se-gún mo-de-lo de co-locación de -va-le sa-lado

va-ri-an-ta de pro-tec-c-i-ón in-cen-dio de ma-de-ra hori-zon-tal de 22 cm x 5 cm

pa-za de p-e-ña na-tu-ra-l de re-ve-s-ti-mien-to, ca-zo-eta de agua sa-lada im-pre-ma-bi-le

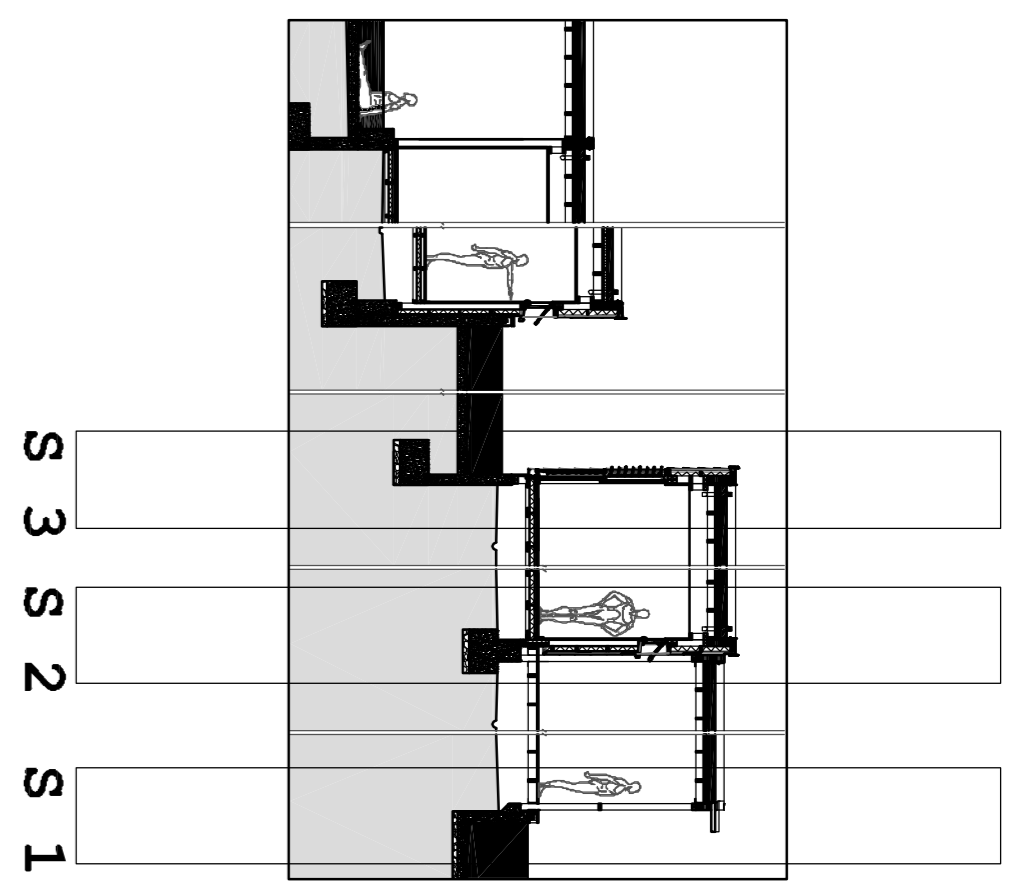
re-ve-s-ti-mien-to de po-er-ri-eno, s-abon-dá 5 mm

agua sa-lada s/n tra-ba-jeo quí-mi-co, co-locación natu-ra-l
 con-centra-c-i-ón de 250 gra-mos por li-tro de sa-l

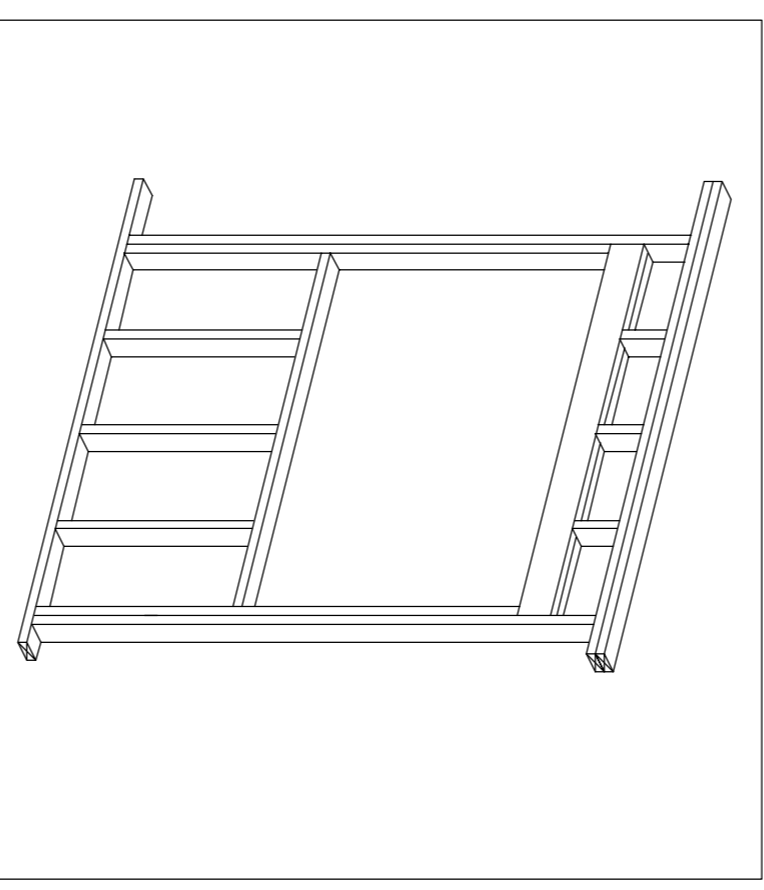
de-pó-si-to de hor-mi-gón ar-ma-do JA-30/B/20
 ar-ma-do hori-zon-tal/ar-ma-do ver-ti-cal: ace-ro
 di-á-me-tro 22 c/20 cm

gra-va

Sección 1 E 1/10



Fotografía canal



Estructura balloon frame