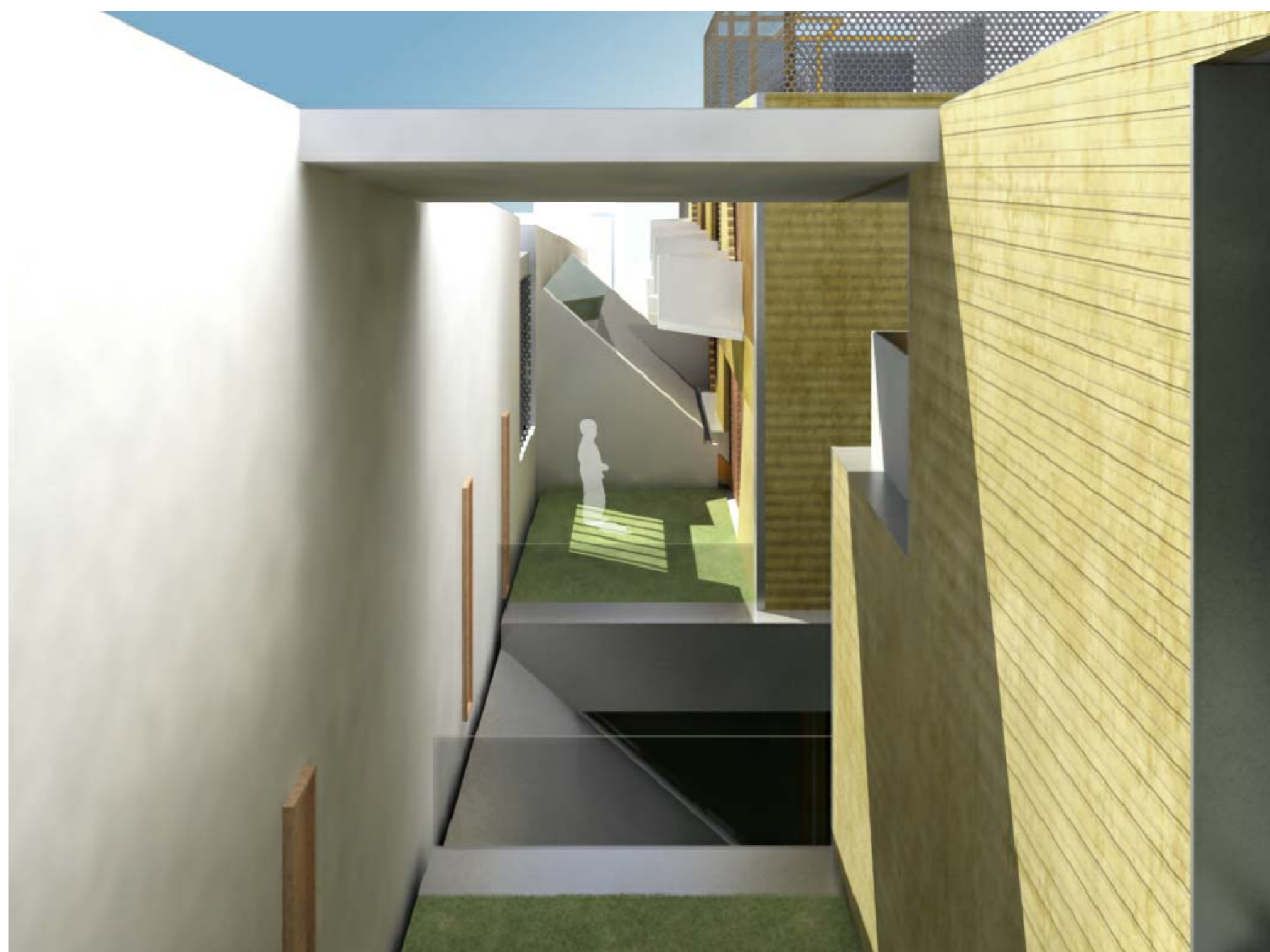


PLANTA SISENA	COL·LEGI FARMACÈUTICS OFICINES	CUPIULA COL·LEGI	
		Presidència	PR
		Sala presidència	SP
		Vestíbul presidència	VP
		Secretariat presidència	SCP
		Sala de juntes presidència	SJP
		Vestíbul sala juntes	VSP
		Terrasses (*)	T
		AREES SERVEIS	
		Circulació horitzontal	CH
		Circulació vertical	CV
		Instal·lacions	I
		Ledatons	LC
		SUBTOTAL	478
		HOTEL	
		AREES TEMÀTIQUES	
		Habitació 6.1	H 6.1
		Habitació 6.2	H 6.2
		Habitació 6.3	H 6.3
		Habitació 6.4	H 6.4
		Habitació 6.5	H 6.5
		Habitació 6.6	H 6.6
		Habitació 6.7	H 6.7
		Habitació 6.8	H 6.8
		Habitació 6.9	H 6.9
		Terrassa menjador (*)	TJ
		AREES SERVEIS	
		Circulació horitzontal	CH
		Circulació vertical	CV
		Instal·lacions	I
		Ledatons	LC
		SUBTOTAL	177
		TOTAL P. SISENA	1281

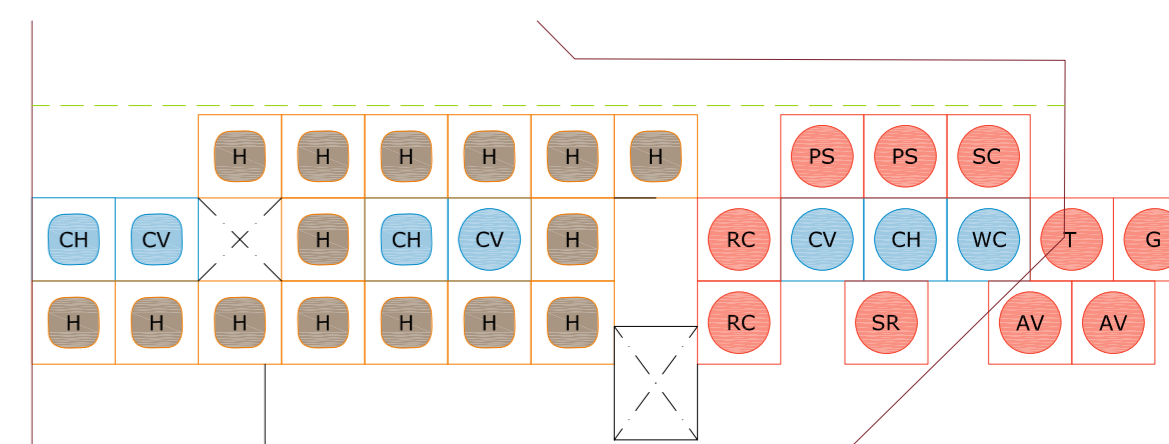
PLANTA SISENA



VISTA DE LA DOBLE FAÇANA EN PLANTA CINQUENA



VISTA DE LA DOBLE FAÇANA EN PLANTA SISENA



PLANTA CINQUENA	COL·LEGI FARMACÈUTICS OFICINES	CUPIULA COL·LEGI	
		Terrassa	T
		Gerència	G
		Àrea vistes	AV
		Premsa	PR
		Sala de reunió usos diversos	SR
		Sala de reunió consorsors	RC
		Terrassa menjador consorsors (*)	TJ
		Porxes coberts col·legi	PC
		AREES SERVEIS	
		Circulació horitzontal	CH
		Circulació vertical	CV
		Instal·lacions	I
		Ledatons	LC
		SUBTOTAL	103
		HOTEL	
		AREES TEMÀTIQUES	
		Oficina hotel	OF
		Habitació 5.1	H 5.1
		Habitació 5.2	H 5.2
		Habitació 5.3	H 5.3
		Habitació 5.4	H 5.4
		Habitació 5.5	H 5.5
		Habitació 5.6	H 5.6
		Habitació 5.7	H 5.7
		Habitació 5.8	H 5.8
		Habitació 5.9	H 5.9
		Terrassa menjador (*)	TJ
		AREES SERVEIS	
		Circulació horitzontal	CH
		Circulació vertical	CV
		Instal·lacions	I
		Ledatons	LC
		SUBTOTAL	1384

PLANTA CINQUENA

- Col·legi farmacèutics
- Hotel
- Varis
- Espais principals
 - Espais comunicació horitzontal
 - Espais comunicació horitzontal
 - Espais principals
 - Espais comunicació horitzontal
 - Comunicació vertical
 - Lavabos
 - Instal·lacions
 - Llàmina d'aigua
 - Paviment translúcid de vidre laminar
 - Espais vegetals
 - Terrasses