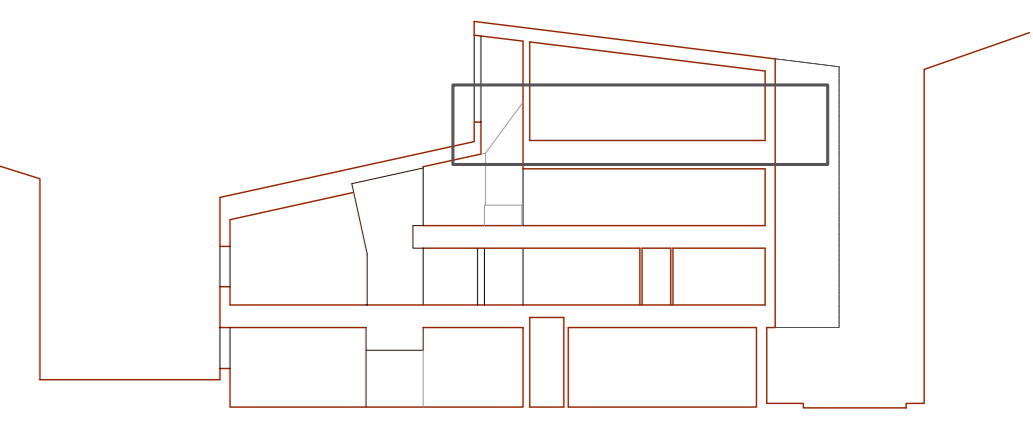


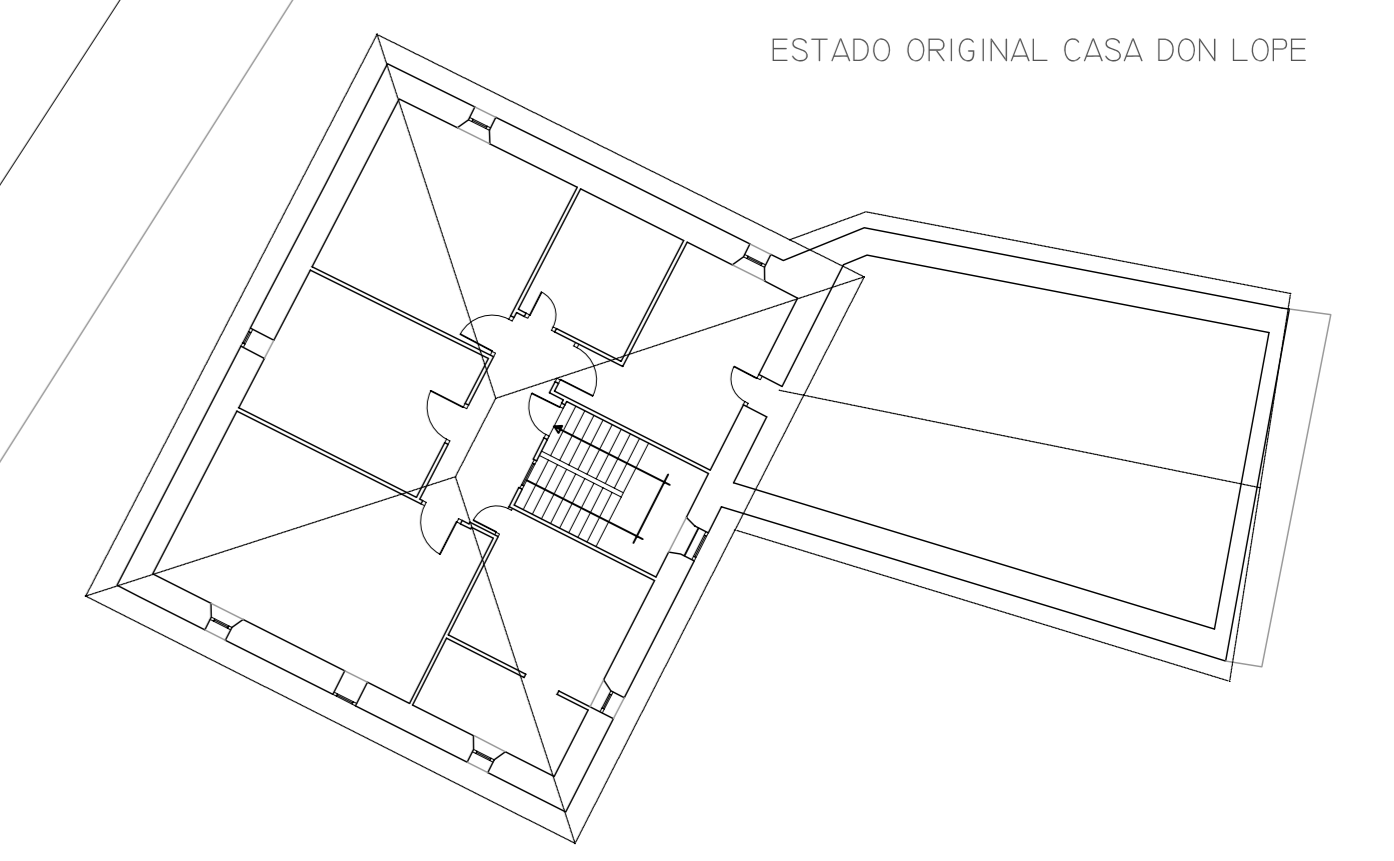
LEYENDA INSTALACIONES

- reservas para instalaciones y/o escaleras de emergencia
- CLIMATIZACIÓN POR AIRE**
- difusores lineales de impulsión
- rejillas lineales de retorno
- unidades de tratamiento del aire sujetas a pared
- unidades de tratamiento del aire sujetas a techo
- difusores puntuales de impulsión
- bocas puntuales de retorno
- CLIMATIZACIÓN POR RADIRCIÓN**
- acumuladores de suelo radiante
- radiadores
- SANEAMIENTO**
- bajantes pluviales
- reservas para bajantes sanitarios

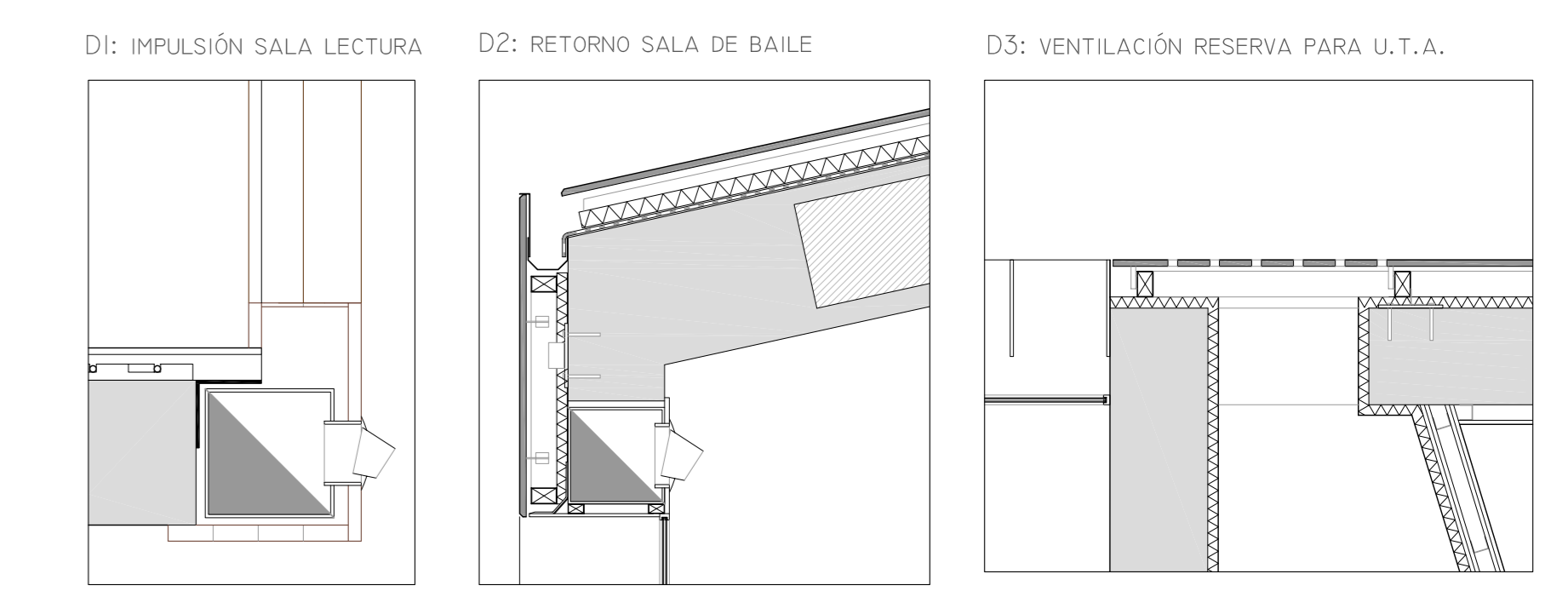
INSTALACIONES



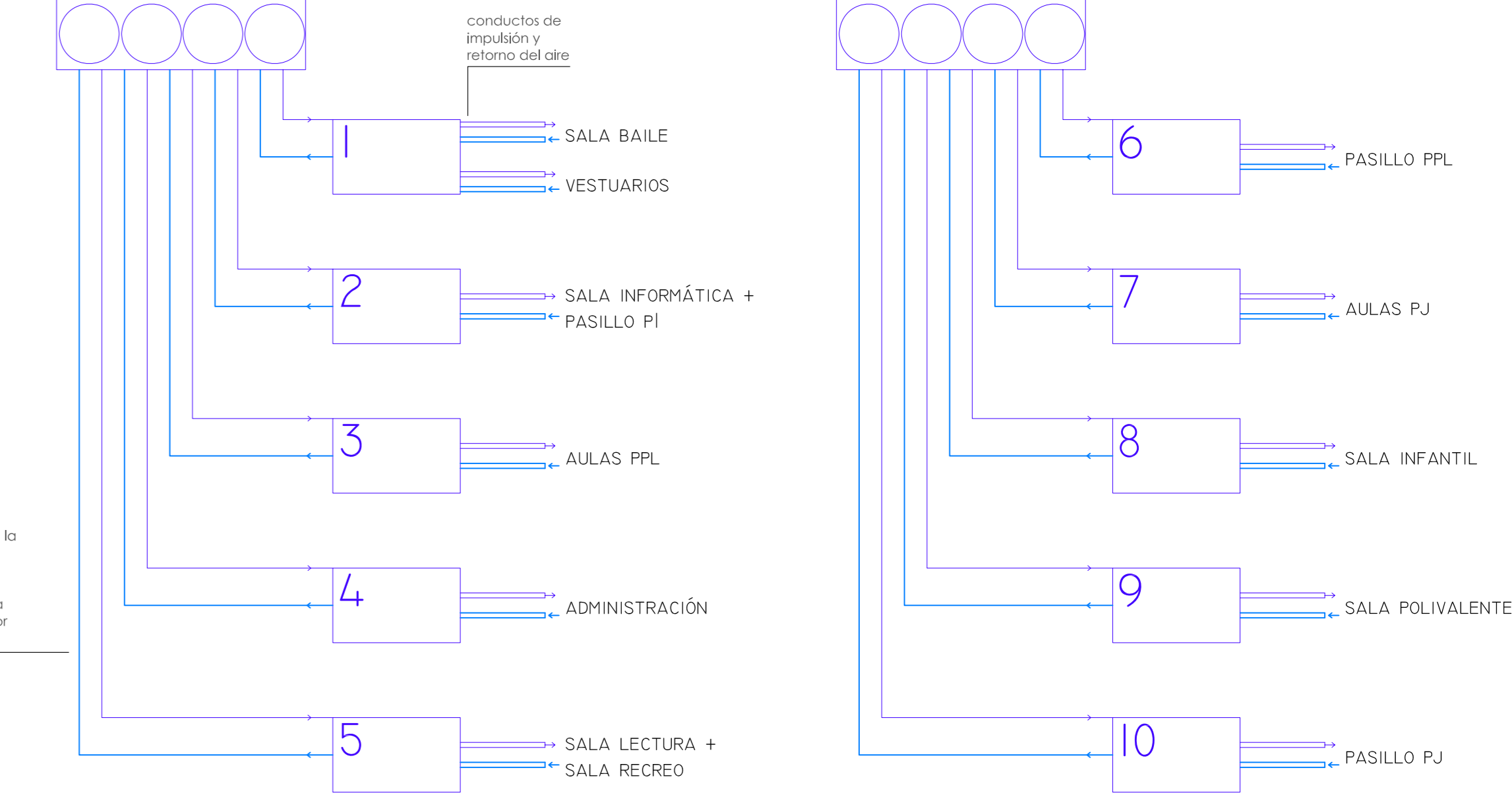
ESTADO ORIGINAL CASA DON LOPE



DETALLES CONSTRUCTIVOS E 1/20 0 10 50 100cm



ESQUEMAS CIRCUITOS DE CLIMATIZACIÓN POR AIRE



conductos de agua desde la bomba de calor circulan hasta las unidades de tratamiento del aire. Tuberías independientes para cada unidad para un mejor rendimiento

