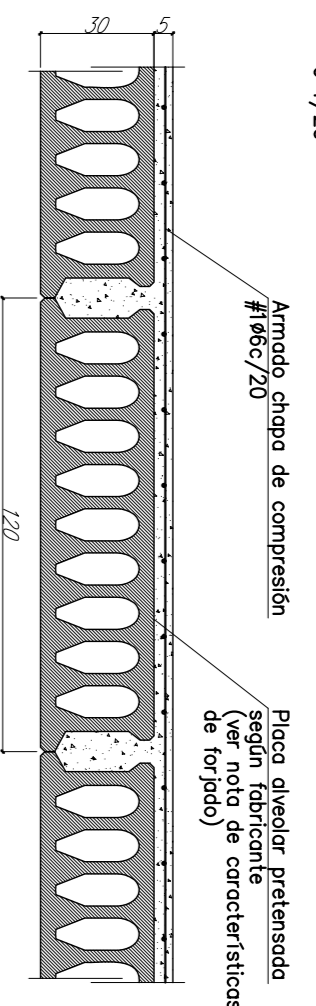
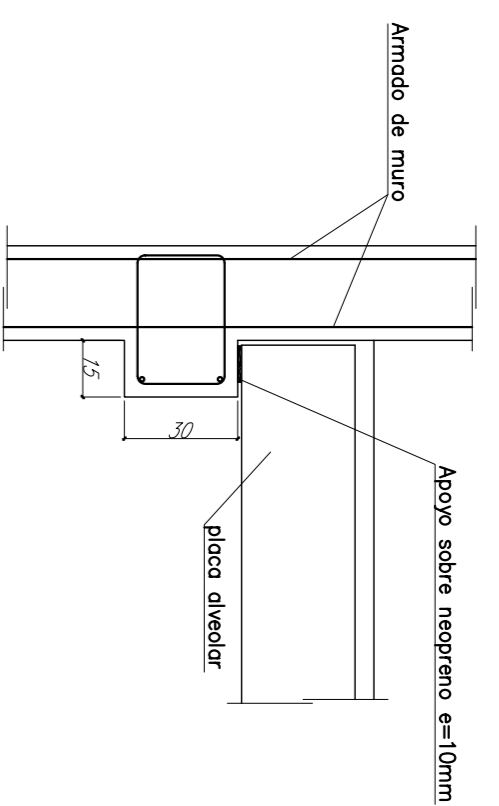


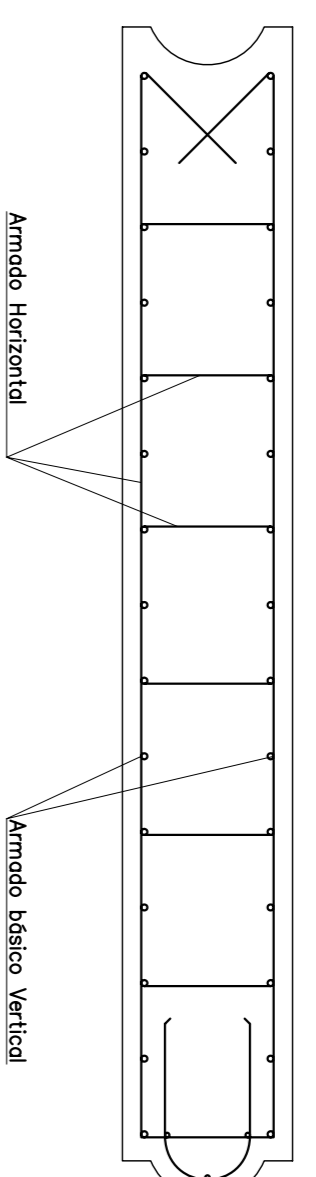
DETALLE FORJADO PLACA ALVEOLAR
E=1700



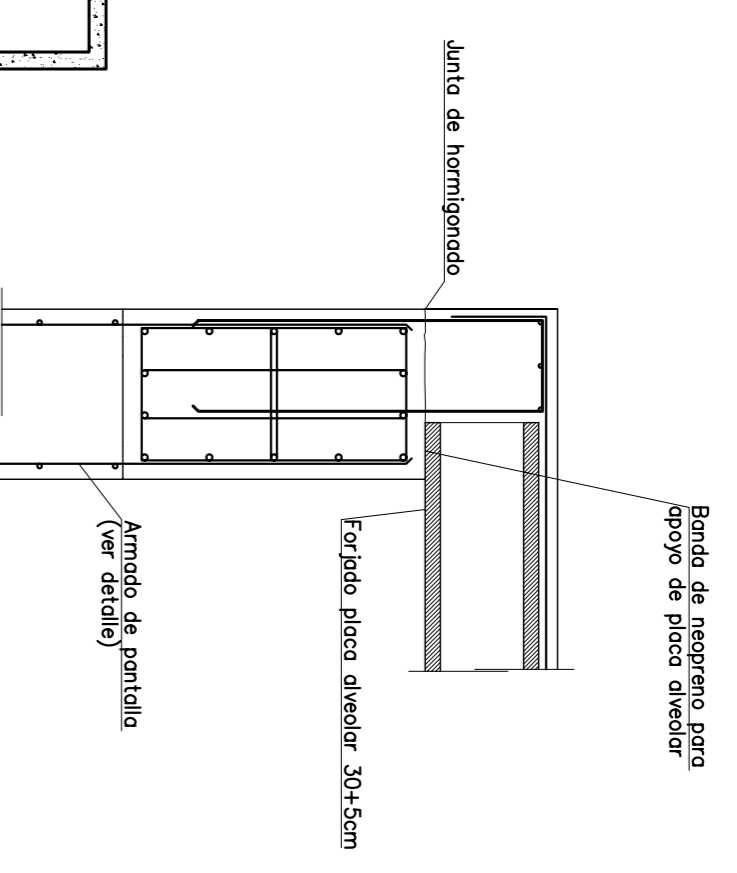
APOYO DE PLACA SOBRE MENSULA
E=1700



DETALLE ARMADO MÓDULO DE PANTALLA TIPO
E=1700



DETALLE JACENA DE CORONACIÓN 45X80
E=1700



CARACTERÍSTICAS FORJADO

Zona:	Interior
Tipo de forjado:	Placas alveolares
Canto de forjado:	30x5cm
Ancho de placa:	120cm
Tipo placa:	placas alveolares
Estado de cargas:	
Peso propio:	551 kg/m ²
Cargas permanentes:	300 kg/m ²
Sobrecarga de uso:	300 kg/m ²
Sobrecarga de nieve:	0 kg/m ²
TOTL carga:	1151 kg/m ²

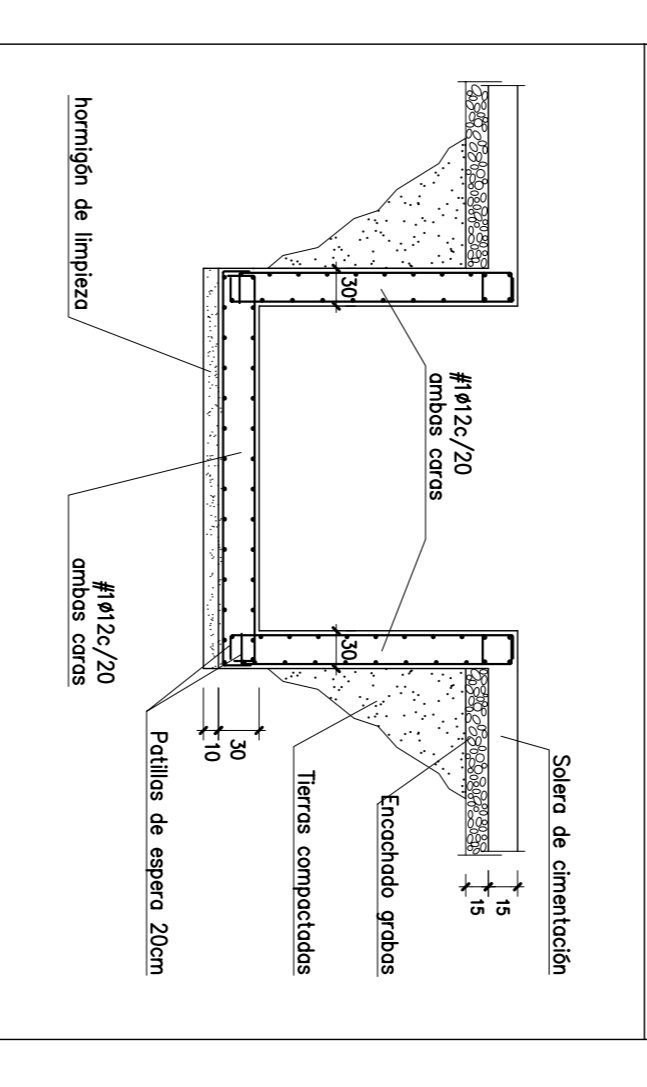
RECUBRIMIENTO EN CIMENTOS

CARACTERÍSTICAS DEL PROYECTO

Resistencia característica del hormigón (f_{cd}/m²): 18
Clase específica de exposición (clase): II
Nivel de control: normal
Sección zapata

Recubrimiento f₂: 15 mm
Requisito: f₂: 12
NOTA: si no usamos hormigón de limpieza para preparar el terreno el rec. f₂ = 70mm

DETALLE FOSO DE ASCENSORES



DETALLE SOLERA DE CIMENTACION

