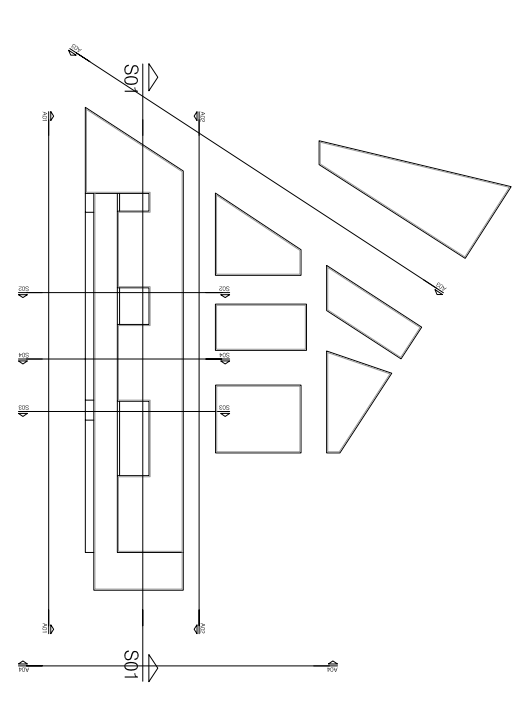


3.9

proposta

SECCIÓ LONGITUDINAL escala 1:100



3.10

proposta

SECCIÓ LONGITUDINAL escala 1:100

