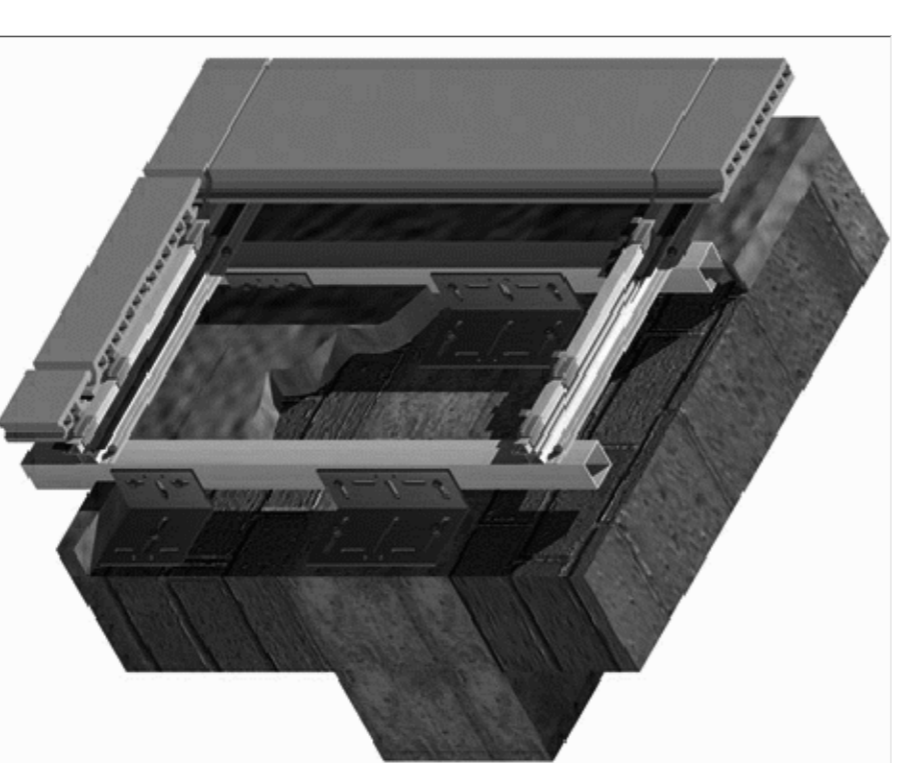


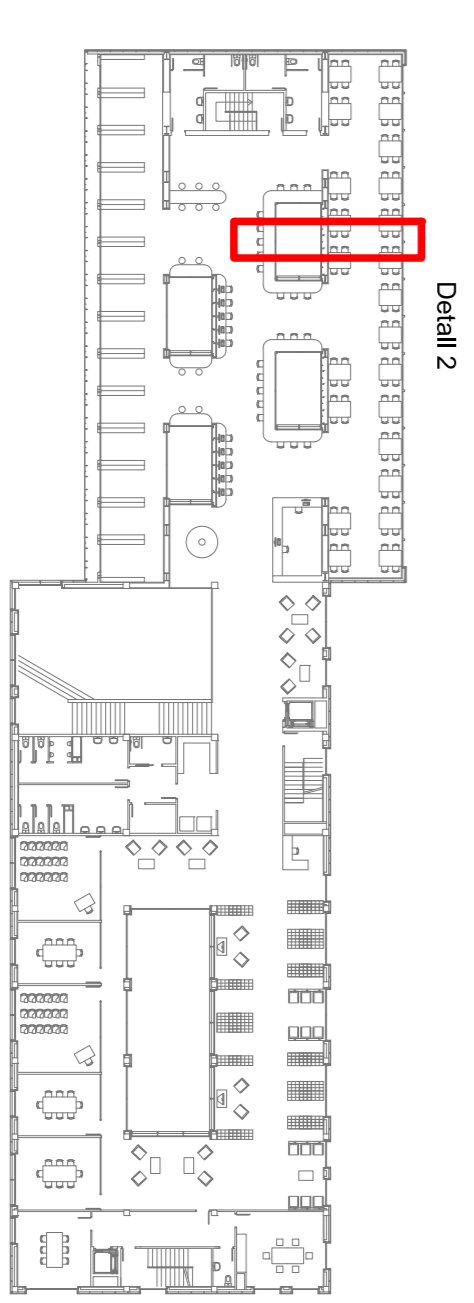
LLEGENDA

1. Abelló "Gaberit-Pwila"
2. Peça ceràmica de ferenat
3. Perfil d'alumini H 12x41,70x3 mm
4. Sistema "Faveion ceram Foglar-foglar"
5. Grava canins rotons 5 cm
6. Capa geotèxtil per evitar el pas de l'aigua
7. Capa geotèxtil per evitar el pas de l'aigua
8. Capa antilibrerent geotèxtil
9. Llanina de betum
10. Imprimació asfàltica
11. Formigó de pendents
12. Tac d'acer inoxidable
13. Perfil d'acer UPN 140
14. Perfil d'acer UPN 140
15. Jassera warren perfilis d'acer HEB 160 I PN 120
16. Panell sandwich autoprotectant "Aerfo" e=60mm galvanitzat ambdues cares
17. Tubular metàl·lic de jassera a jassera com a pre-marc de la llustera
18. Retxa d'alumini d'impulsió
19. Fusta de alumini pintada amb ruptura de pont tèrmic
20. Perfil ceràmic "Faveion"
21. Full de vidre d'insulació triple
22. Perfil d'acer L
23. Tira de placa "Knauf" RF
24. Down light emprat al cel·las
25. Double placa "Knauf" Fireboard M0 RF-120 2x1 5
26. Munions "Knauf"
27. Arrososat de moier
28. Full de vidre d'insulació triple
29. Full de vidre d'insulació triple amb lamina Prestige 70 Scotchint de l'empresa 3M"
30. Full de vidre d'insulació triple amb lamina Prestige 70 Scotchint de l'empresa 3M"
31. Perfil tubular quadrat d'acer 80x3, subestructura panells sandwich
32. Perfil d'acer L
33. Perfil d'acer IPE 140
34. Tracossat tancament RF "Knauf"
35. Perfil "Knauf" cel·las
36. Fibras de vidre adherida a les plaques del cel·las
37. Retxa d'alumini d'extracció d'aire
38. Perfil d'acer HEB 900
39. Full de vidre d'insulació triple
40. Perfil d'alumini H 12x41,70x3 mm
41. Sistema "Faveion ceram Foglar-foglar"
42. Tira de placa "Knauf" RF
43. Down light emprat al cel·las
44. Double placa "Knauf" Fireboard M0 RF-120 2x1 5
45. Munions "Knauf"
46. Arrososat de moier
47. Full de vidre d'insulació triple
48. Full de vidre d'insulació triple amb lamina Prestige 70 Scotchint de l'empresa 3M"
49. Full de vidre d'insulació triple amb lamina Prestige 70 Scotchint de l'empresa 3M"
50. Perfil tubular quadrat d'acer 80x3, subestructura panells sandwich



SISTEMA DANCLATGE FAVEION VERTICAL

Es el sistema que s'utilitza en els paraments horitzontals del cos elevat ja que permet posar la ceràmica en posició horitzontal.



Detall 2

Biblioteca de Sarrià

Detall constructiu - escala 1:20

Josep Solé Mateu

P.F.C curs 2007-08

Tribunal 8