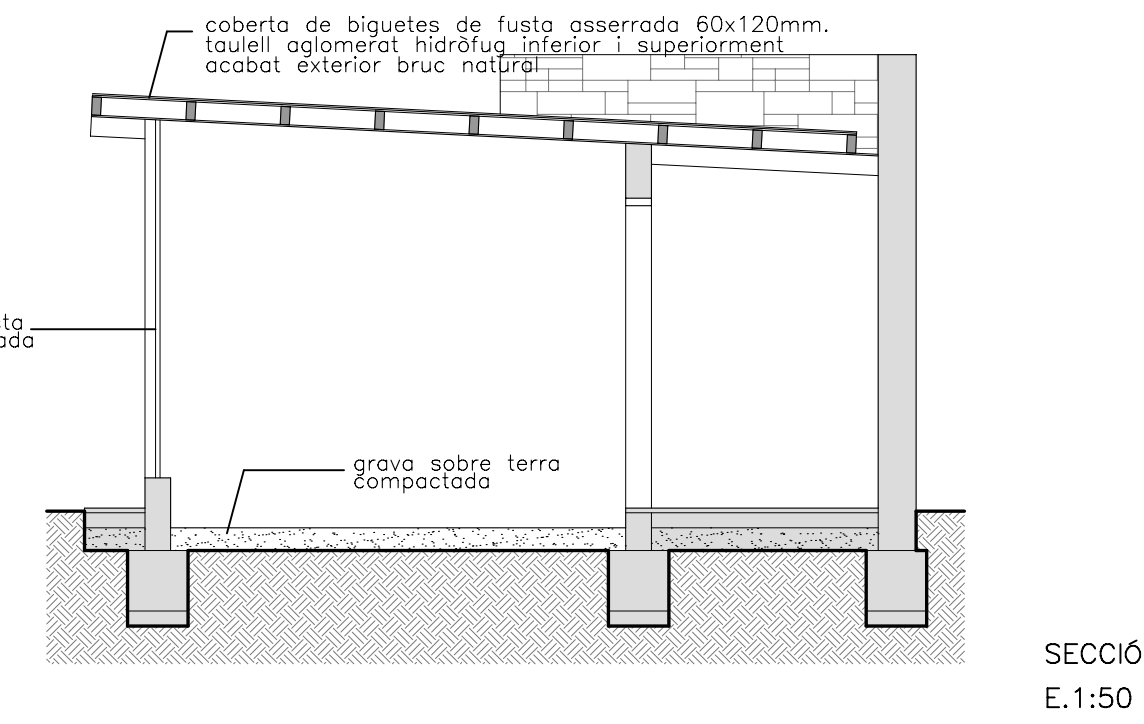
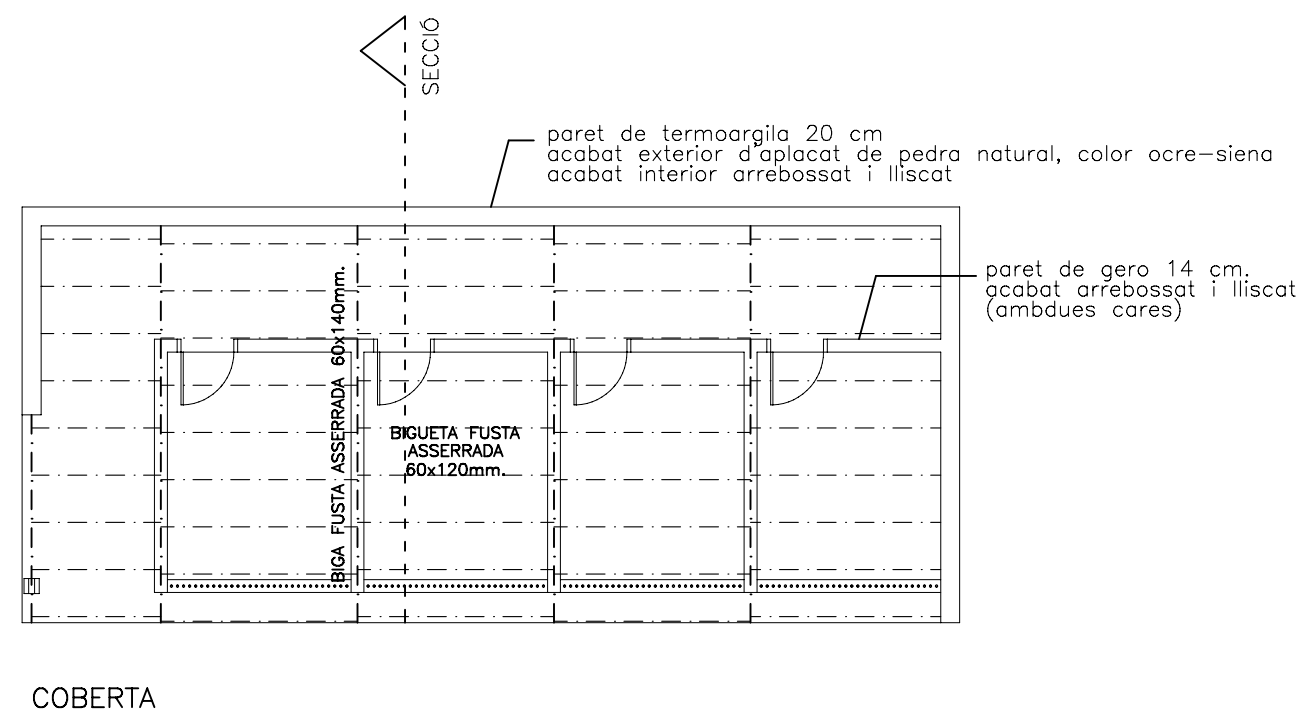
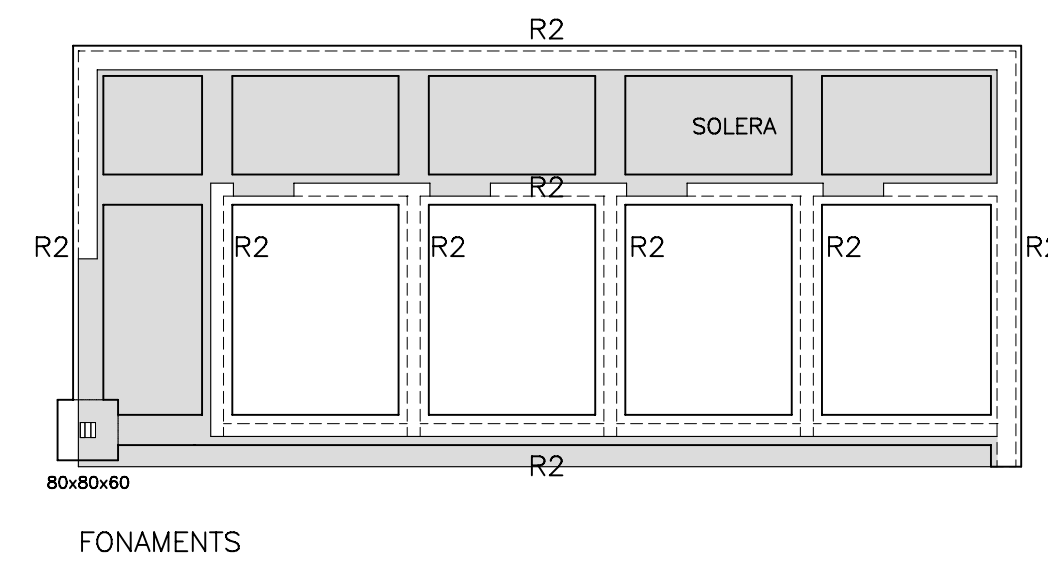


GÀBIES DE MUDES



CARACTERÍSTIQUES I ESPECIFICACIONS DEL FORMIGÓ

MATERIALS:
 FORMIGÓ— HA—25/B/20
 CIMENT— Tipus I
 ÀRIDS— Classe: provinents de maxacat
 ACER— B—500—S, de límit elàstic 500N/mm², amb control normal

PROPIETATS DEL FORMIGÓ:
 DOSSIFICACIÓ PER m³ (orientatiu)— ciment: 320 Kg/m³
 grava: 1235 Kg/m³
 sorra: 620 Kg/m³
 aigua: 160 l/m³

RELACIÓ AIGUA—CIMENT— 0,5
 DOCILITAT— Consistència: Tova
 Assentament: Con d'Abrams: 6—9 cm (±1)
 Compactació: Vibrat mecànic

RESISTÈNCIA CARACTERÍSTICA— Als 7 dies: 18 N/mm²
 Als 28 dies: 25 N/mm²

ASSATJOS DE CONTROL— Nivell de control: Normal
 Classe de prova: Cilíndrica 15x30
 Temps de ruptura: Als 7 i 28 dies
 Núm. de proves: per sèrie: 6
 3 Trencar—les als 7 dies
 2 de reserva

DETALL MALLA DE SIMPLE TORSIÓ

Els muntants extrems es col·locaran al principi i al final del tancament, els muntants intermitjans aniran separats una distància màxima de 3 metres i els muntants de tensió cada 30 metres de tram recte.

En terrenys durs o molt ben compactats es pot substituir opcionalment la fonamentació del muntant per un sistema d'anclatge clavat mecànicament al terreny, havent de ser el muntant de longitud menor o igual a la altura útil del tancament.

Els muntants aniran provistos de cremallera longitudinal per a la fixació dels accessoris i grapes necessàries per suportar la tensió dels tensors i la malla.

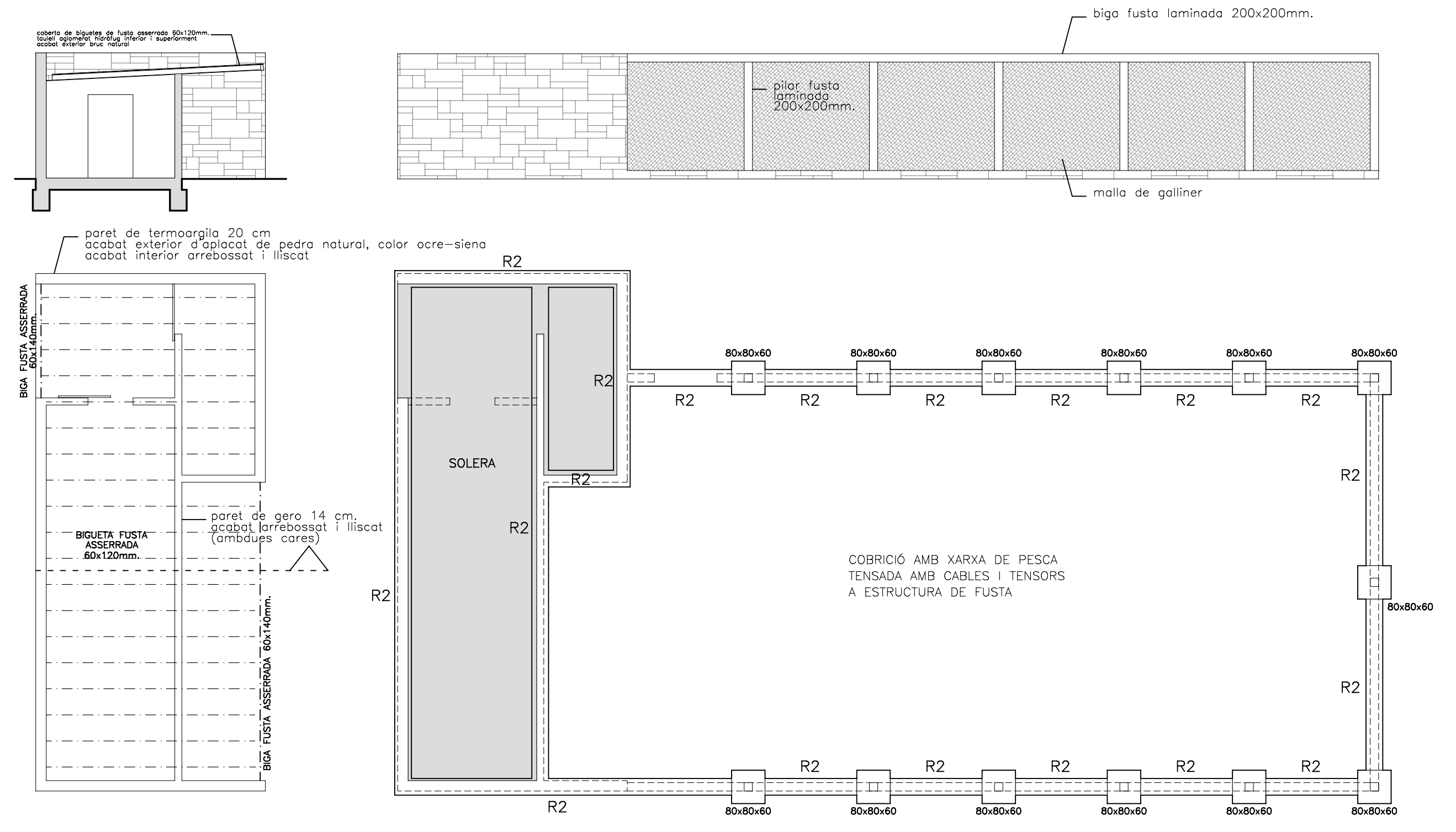
Els accessoris aniran acoplats a la cremallera mitjançant cargol de fixació.

L'extrem lliure del muntant disposarà d'un tap de polipropilè indegradable als agents atmosfèrics.

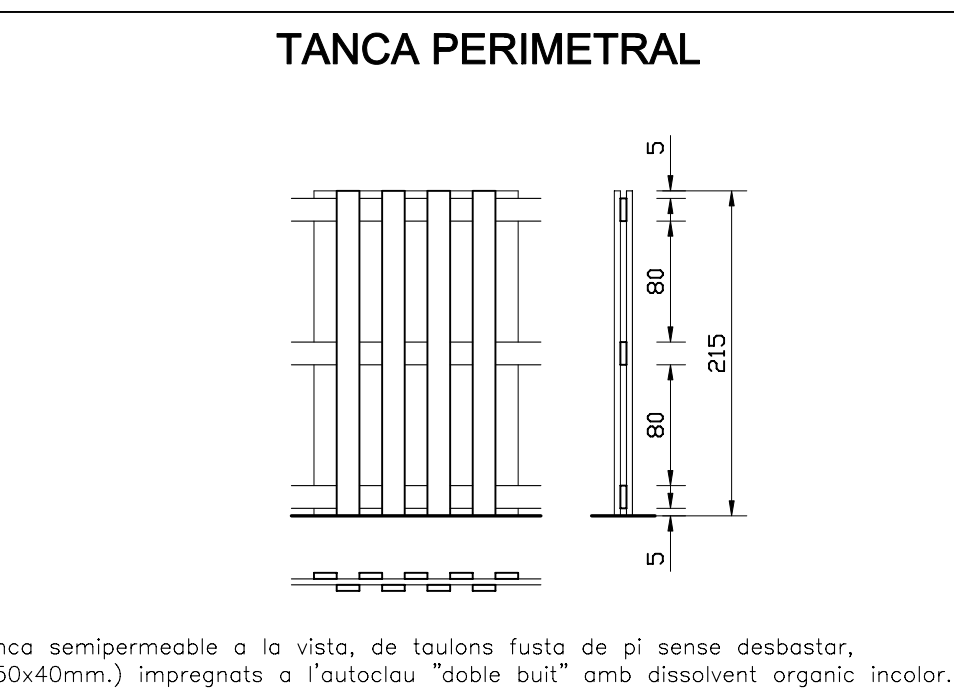
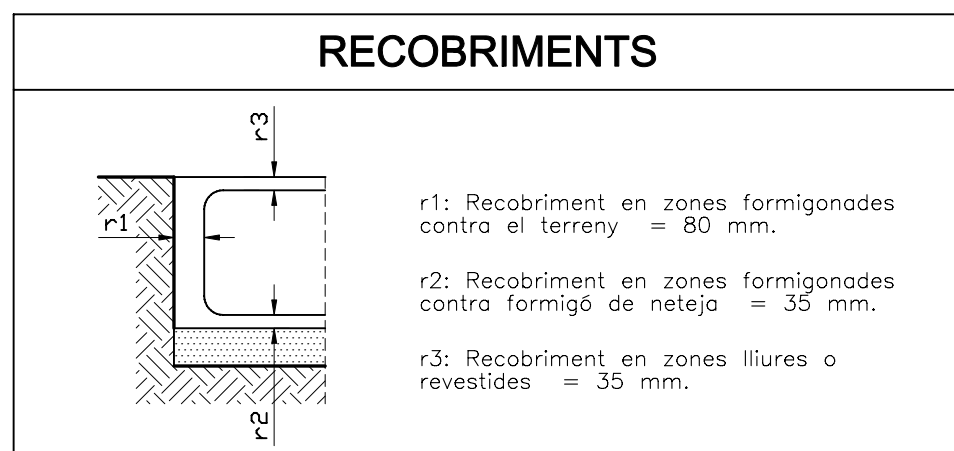
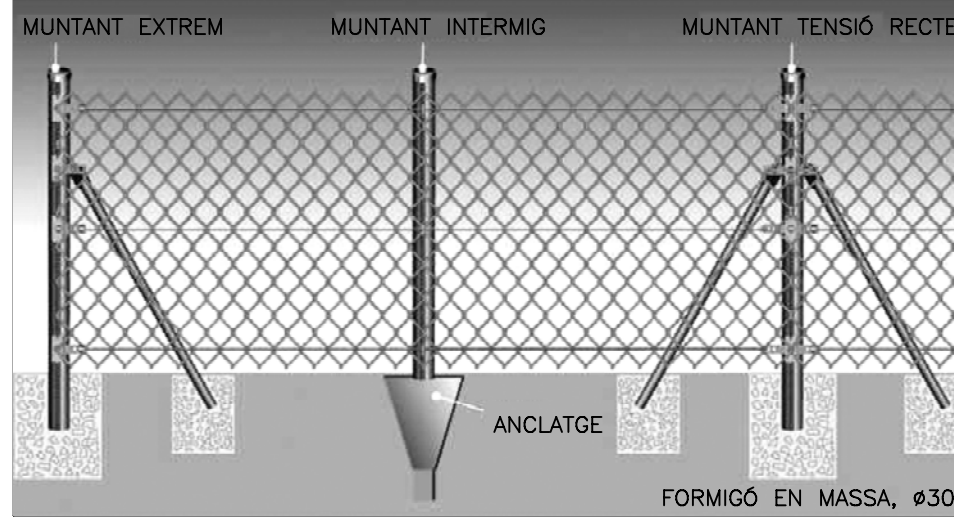
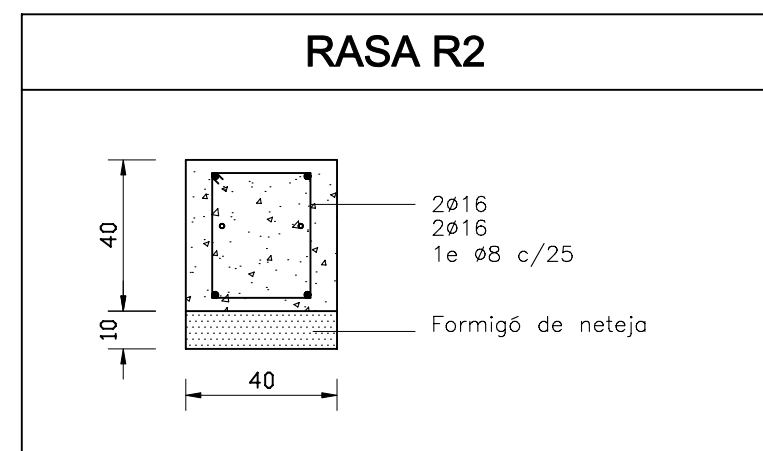
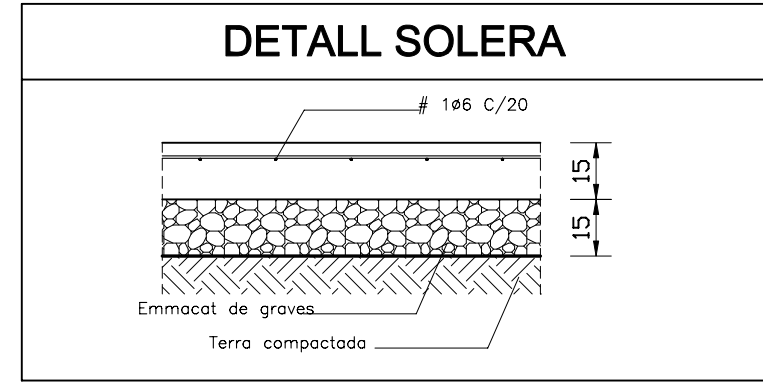
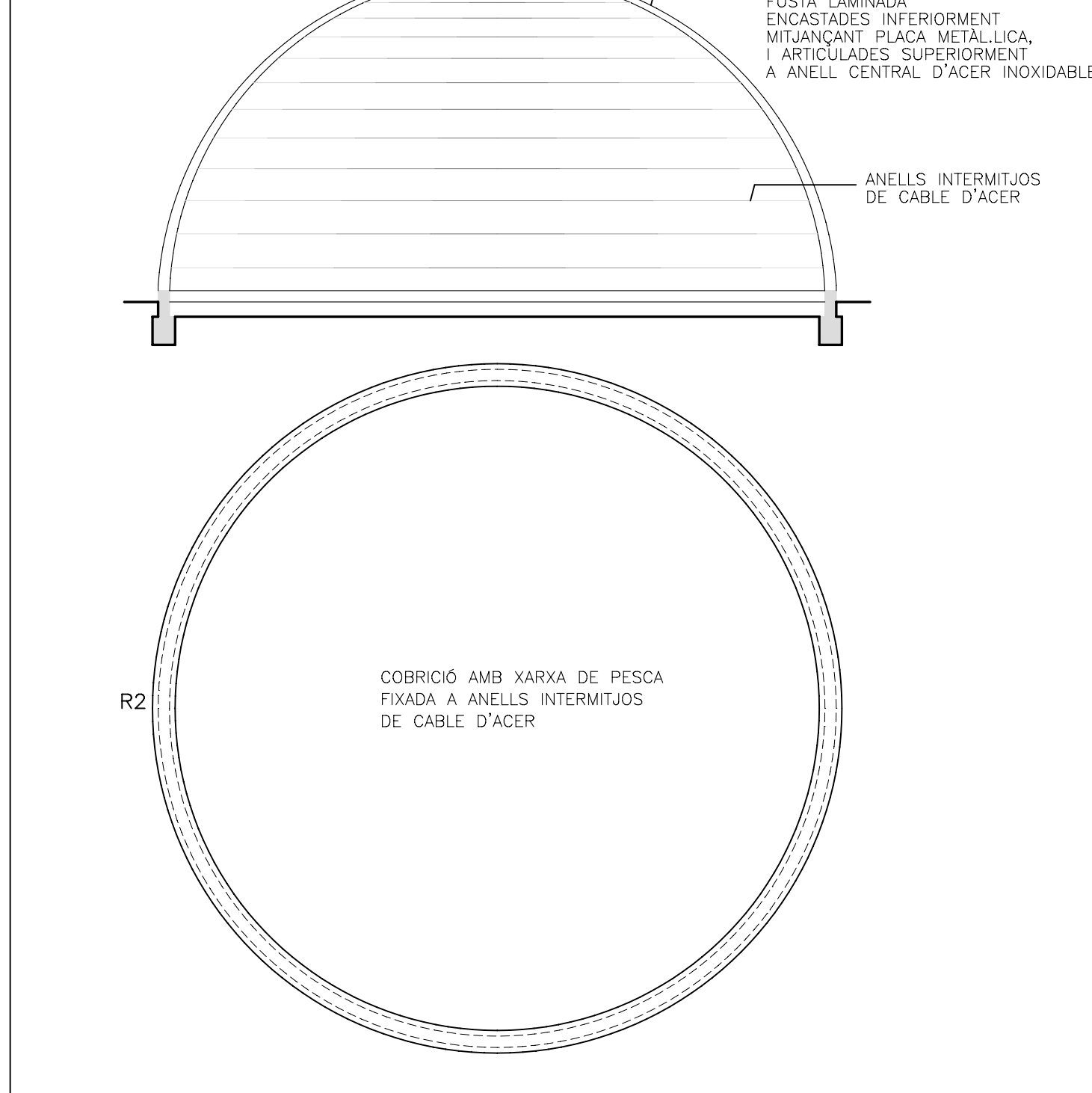
Les grapes seran de filferro galvanitzat reforçat i es fixaran verticalment a la cremallera.

L'enreixat sera de malla de simple torsió de forma romboidal fabricada amb filferro de 400N/mm².

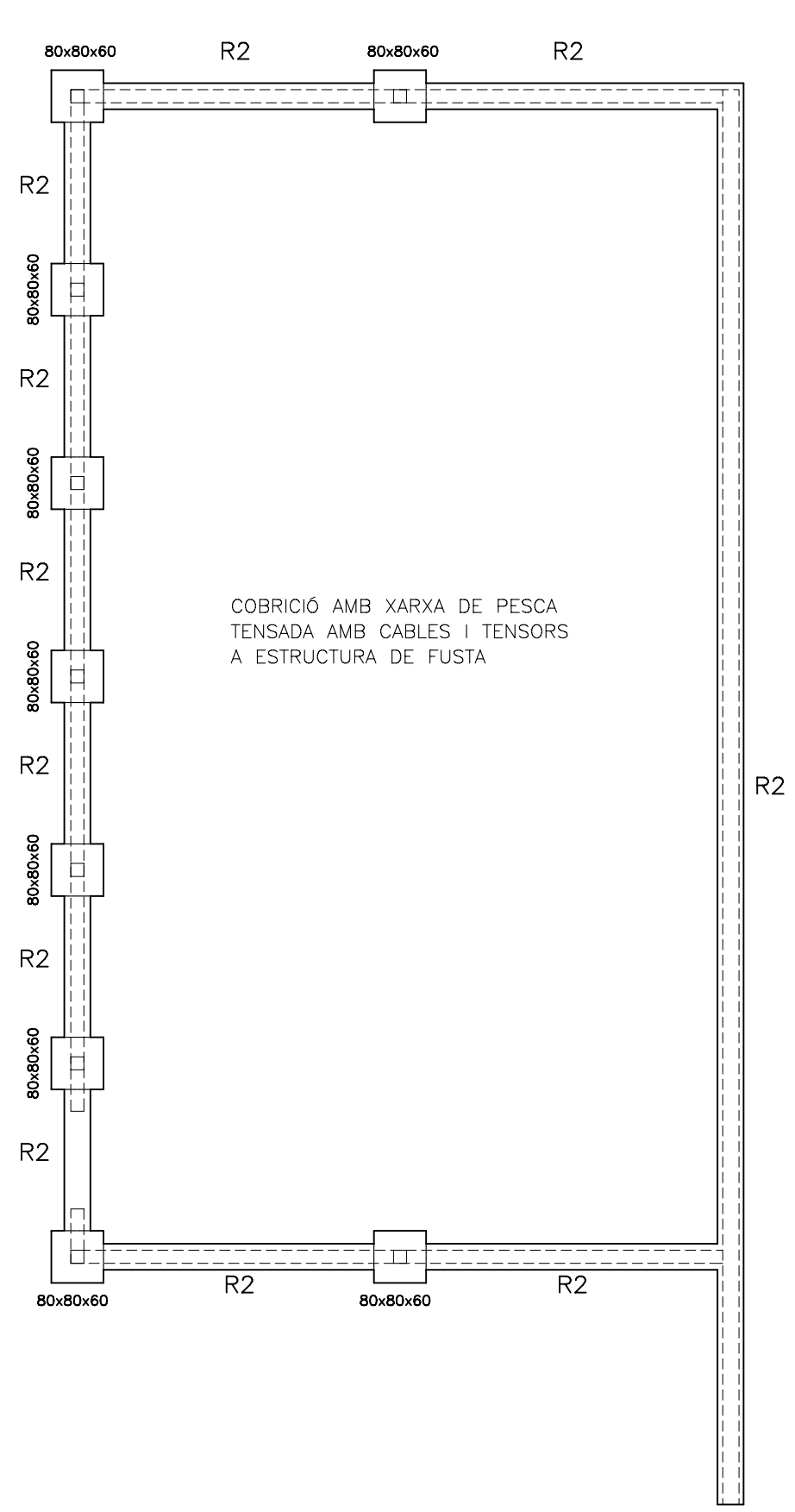
GÀBIA AUS IRRECUPERABLES I ANIMALARI



GÀBIA MUSCULACIÓ CIRCULAR



GÀBIA MUSCULACIÓ RECTANGULAR



DETALL TENSORS

