

**CARACTERÍSTIQUES I ESPECIFICACIONS DEL FORMIGÓ**

**MATERIALS:**

FORMIGÓ- HA-25/B/20  
 CIMENT- Tipus I  
 ÀRIDS- Classe: provints de maxacat  
 ACER- B-500-S, de límit elàstic 500N/mm<sup>2</sup>, amb control normal

**PROPIETATS DEL FORMIGÓ:**

DOSSIFICACIÓ PER m<sup>3</sup> (orientatiu)- ciment: 320 Kg/m<sup>3</sup>  
 grava: 1235 Kg/m<sup>3</sup>  
 sorra: 620 Kg/m<sup>3</sup>  
 aigua: 160 l/m

RELACIÓ AIGUA-CIMENT- 0,5  
 DOCLITAT- Consistència: Tova  
 Assentament: Con d'Abrams; 6-9 cm (±1)  
 Compactació: Vibrat mecànic

RESISTÈNCIA CARACTERÍSTICA- Als 7 dies: 16 N/mm<sup>2</sup>  
 Als 28 dies: 25 N/mm<sup>2</sup>

ASSAJOS DE CONTROL- Nivell de control: Normal  
 Classe de prova: Cilíndrica 15x30  
 Temps de ruptura: Als 7 i 28 dies  
 Núm. de proves per serie: 6  
 1 Trencar-la als 7 dies  
 3 Trencar-la als 28 dies  
 2 de reserva

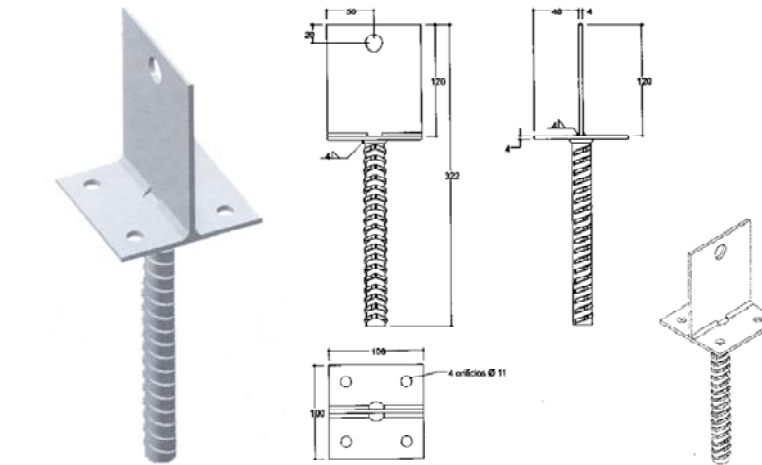
**ANCORATGE PILARS EXTERIORS**

RECOLZAMENT METÀL·LIC PER INSERTAR FONAMENTACIÓ MITJANÇANT VARILLA D'ACER CORRUGAT. ESPECIALMENT DISENYAT PER FIXAR ELEMENTS VERTICALS (PILARS) DE FUSTA I AILLAR-LOS DE LA HUMITAT DEL SÒL. DISPOSA D'UNA ÀNIMA DE XAPA A LA PLETINA SUPERIOR QUE APORTA UNA ELEVADA ESTABILITAT ENFRONT A EMPENTES LATERALS.

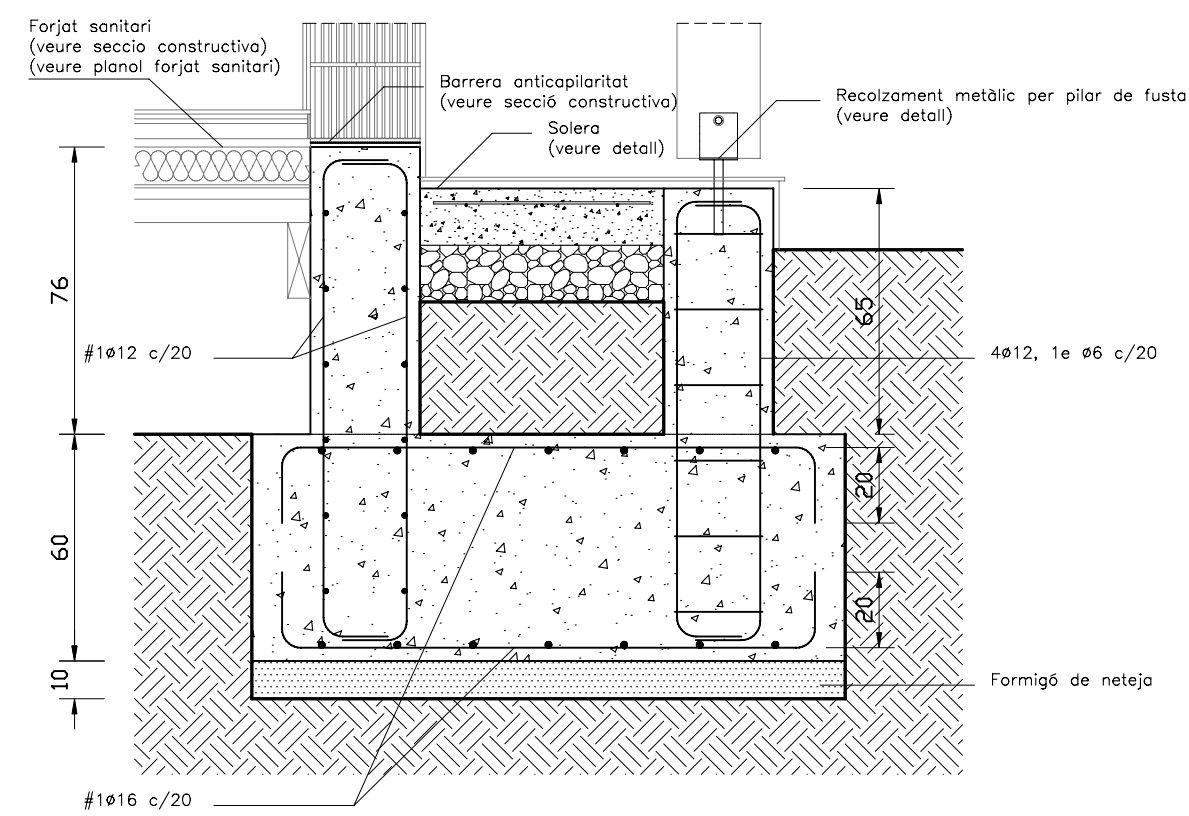
Gruix de xapa: 4 mm.

Orificis: de 11 mm, de diàmetre a la pletina superior per fixar al pilar mitjançant cargols o tirafons, i un orifici de 18 mm, de diàmetre a la xapa que forma l'ànima, per a utilitzar un cargol passant de M 16.

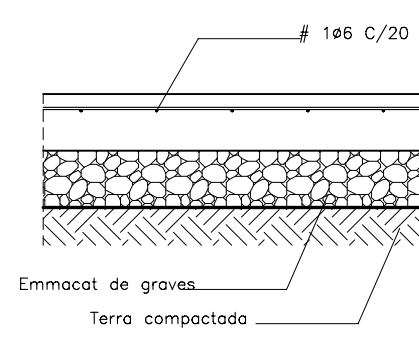
Dimensions angitud de varilla d'acer corrugat: 200 mm.  
 diàmetre de la varilla d'acer corrugat: ± 24 mm.  
 pletina: 100x100 mm.  
 altura de la xapa d'ànima: 120 mm.



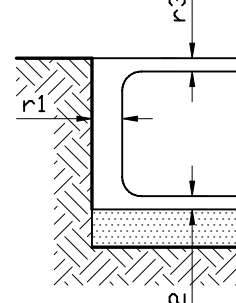
**DETALL "1"**



**DETALL SOLERA**

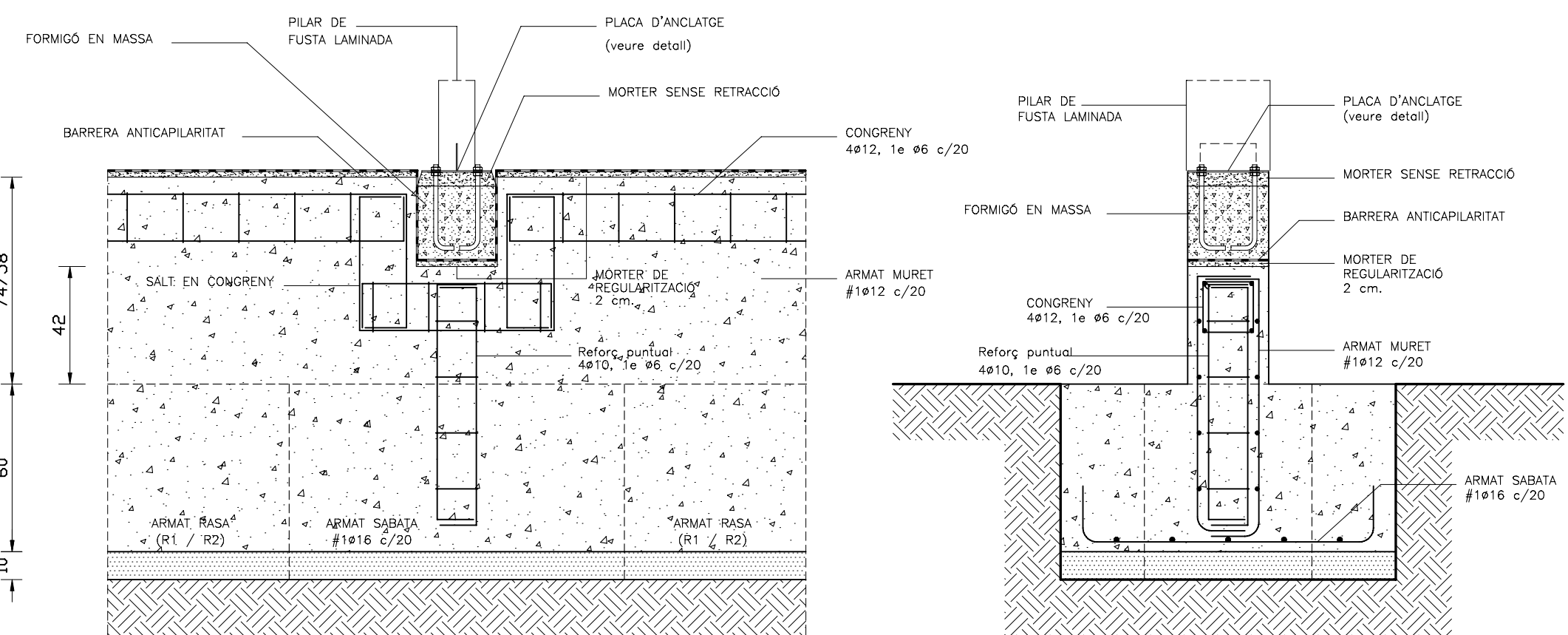


**RECOBRIMENTS**

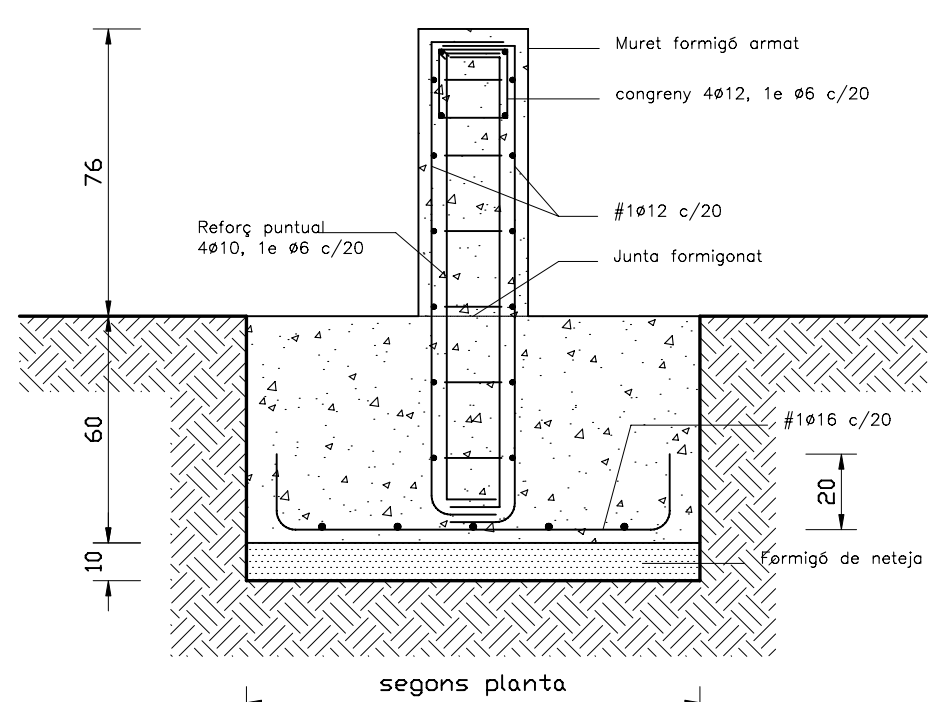


r1: Recobriments en zones formigonades contra el terreny = 80 mm.  
 r2: Recobriments en zones formigonades contra formigó de neteja = 35 mm.  
 r3: Recobriments en zones lliures o revestides = 35 mm.

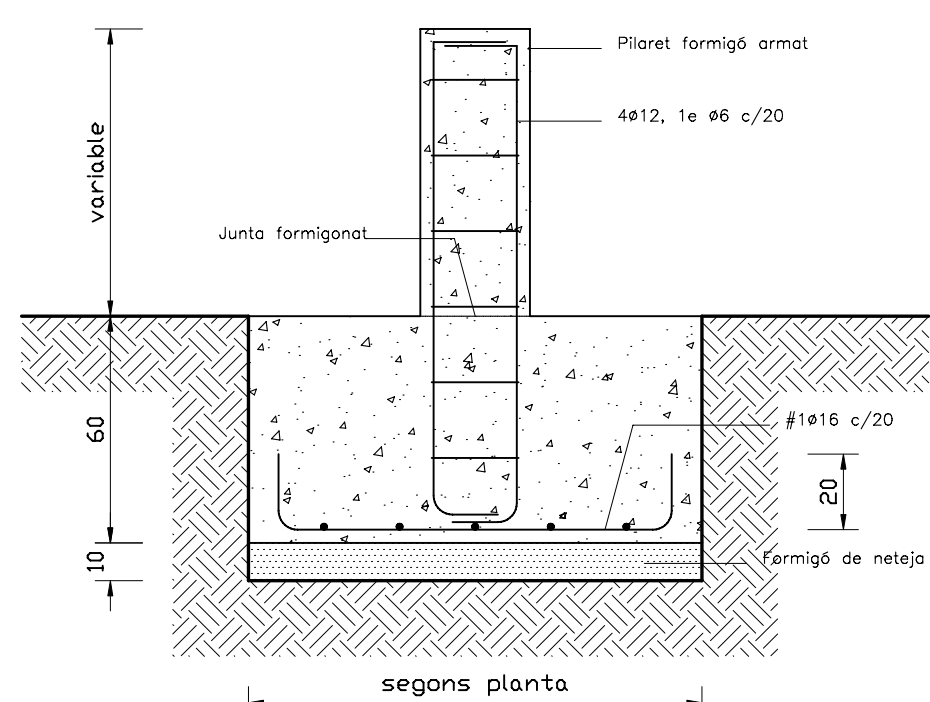
**ANCLATGE PILAR INTERIOR DE FUSTA (CAS C)**



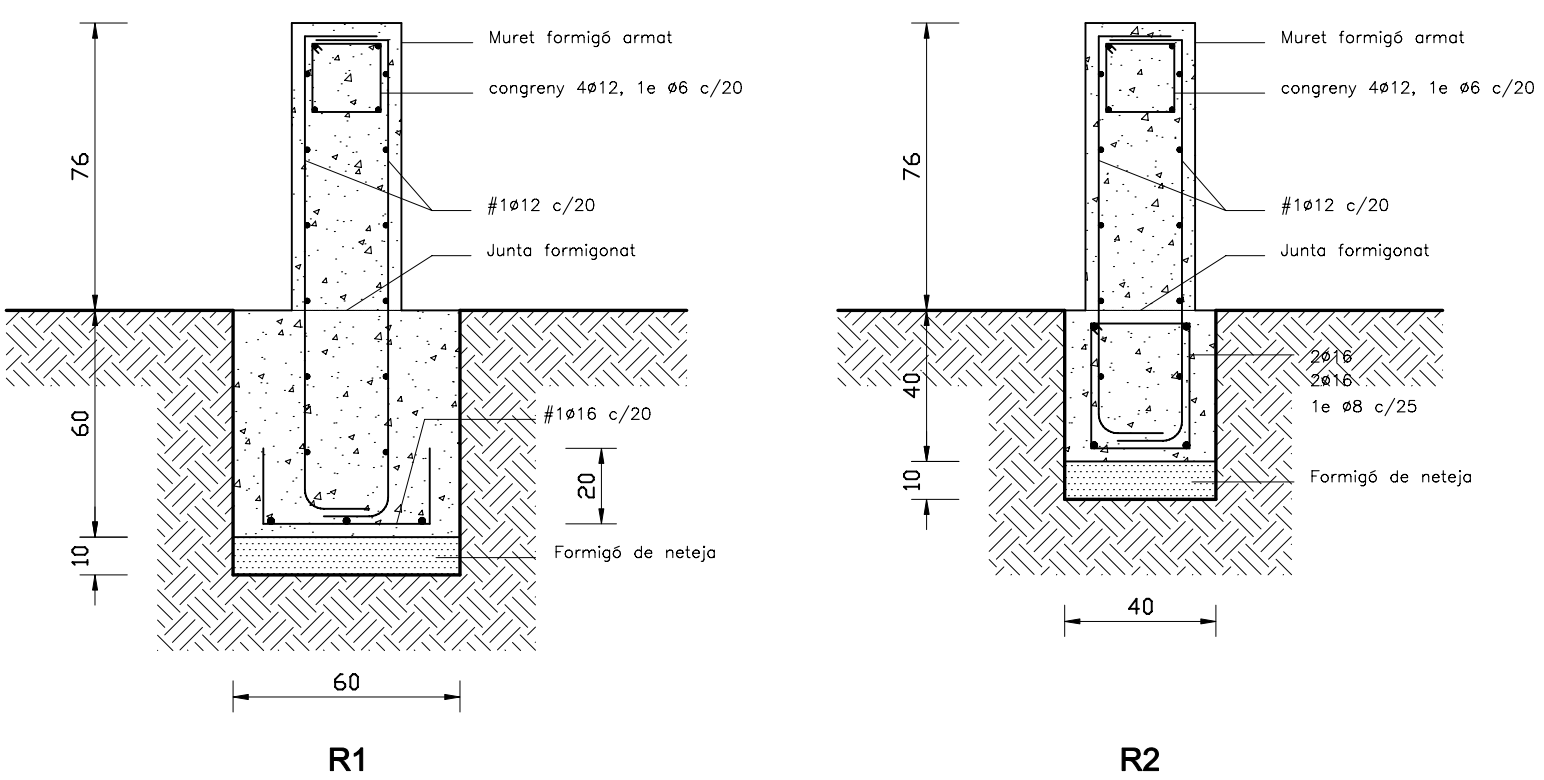
**DETALL SABATA-MURET (CAS A)**



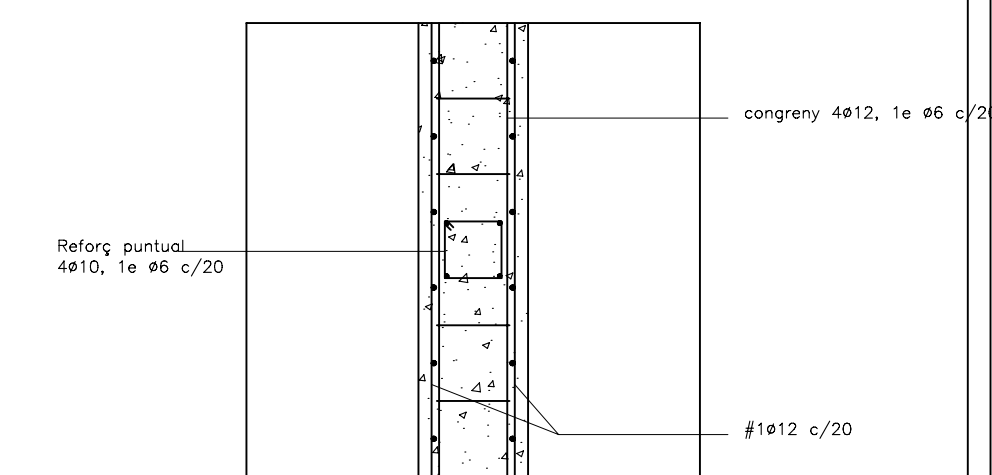
**DETALL SABATA-MURET (CAS B)**



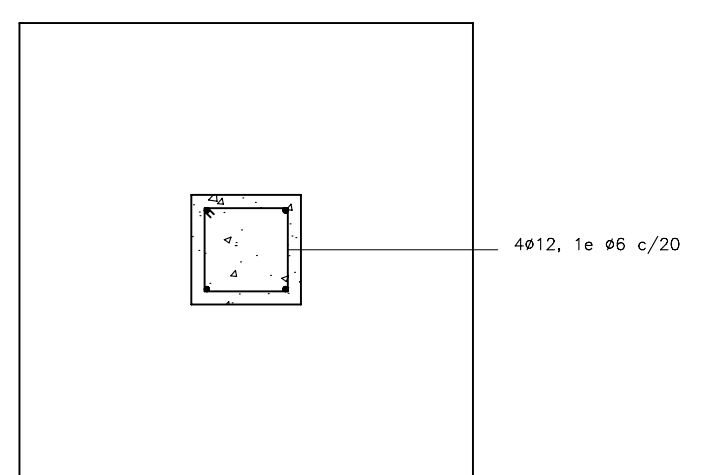
**DETALL RASES**



**DETALL SABATA-PILARET, SECCIÓ**



**DETALL SABATA-PILARET, PLANTA**



**DETALL PLACA**

