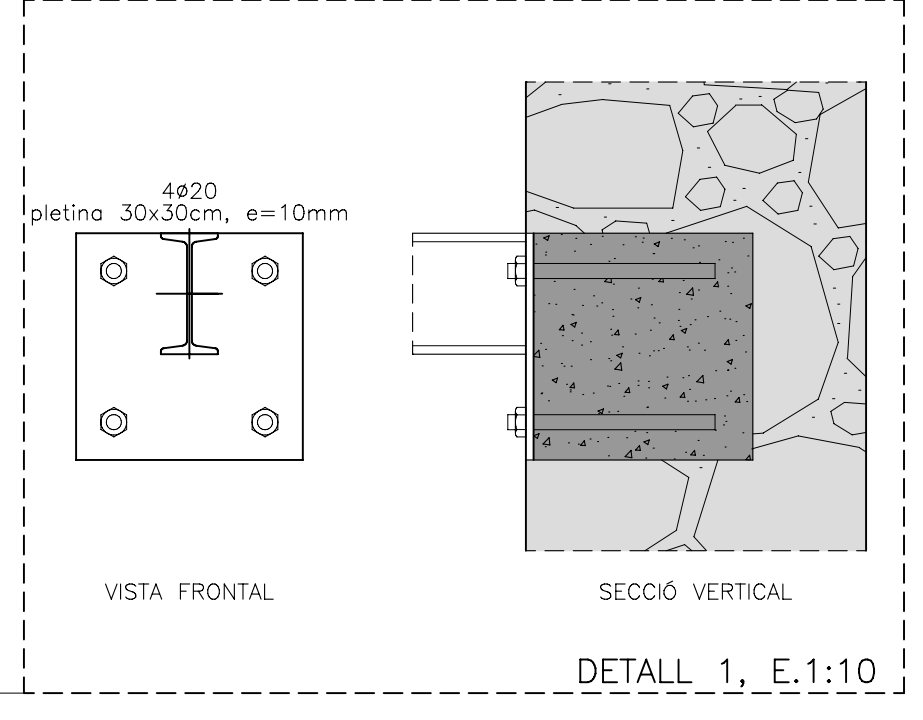
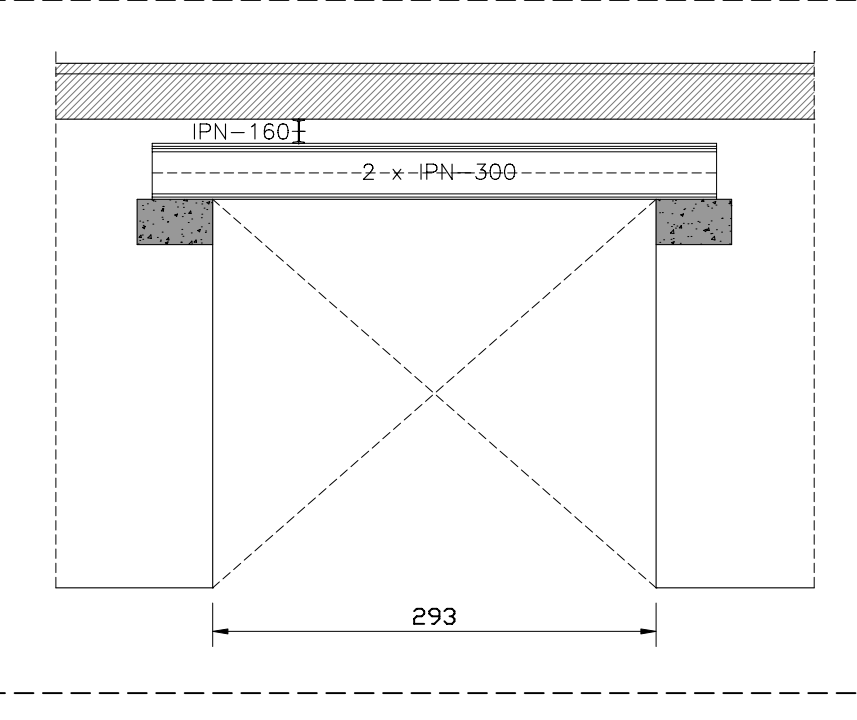
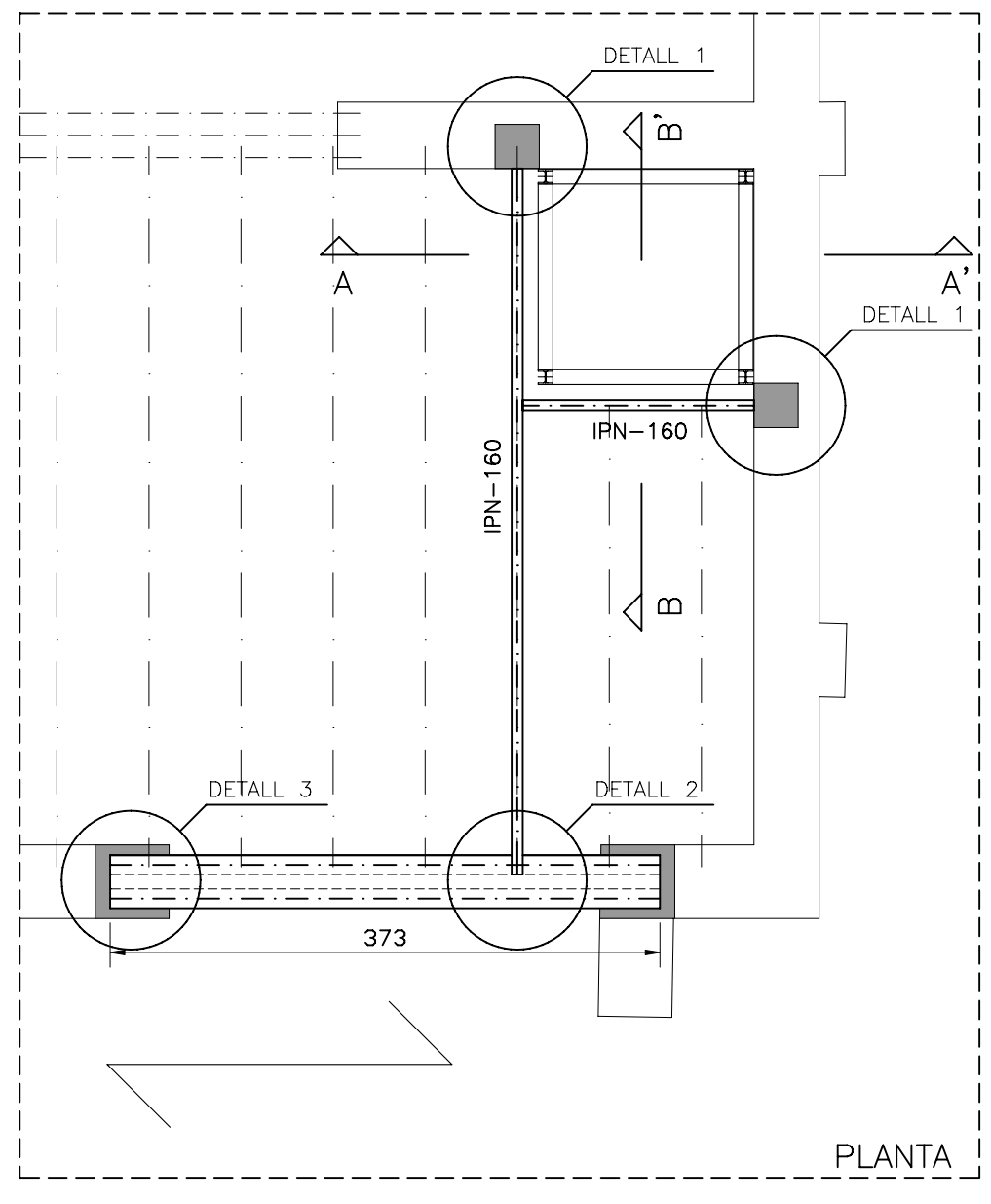
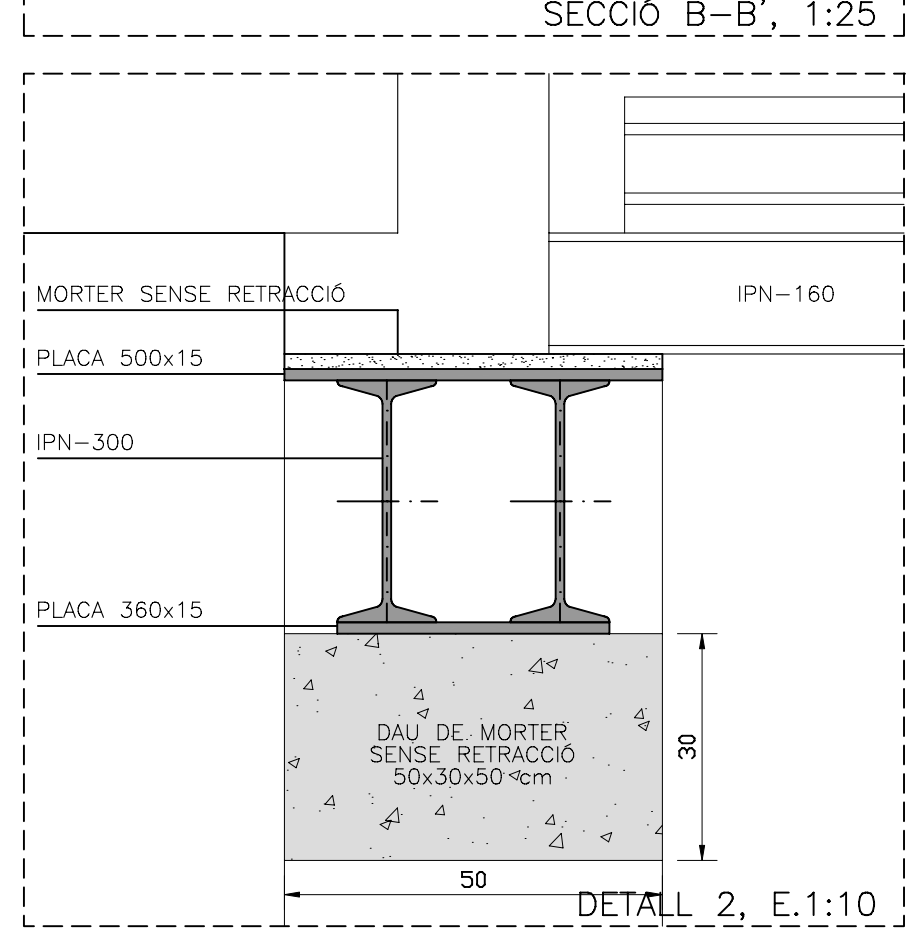
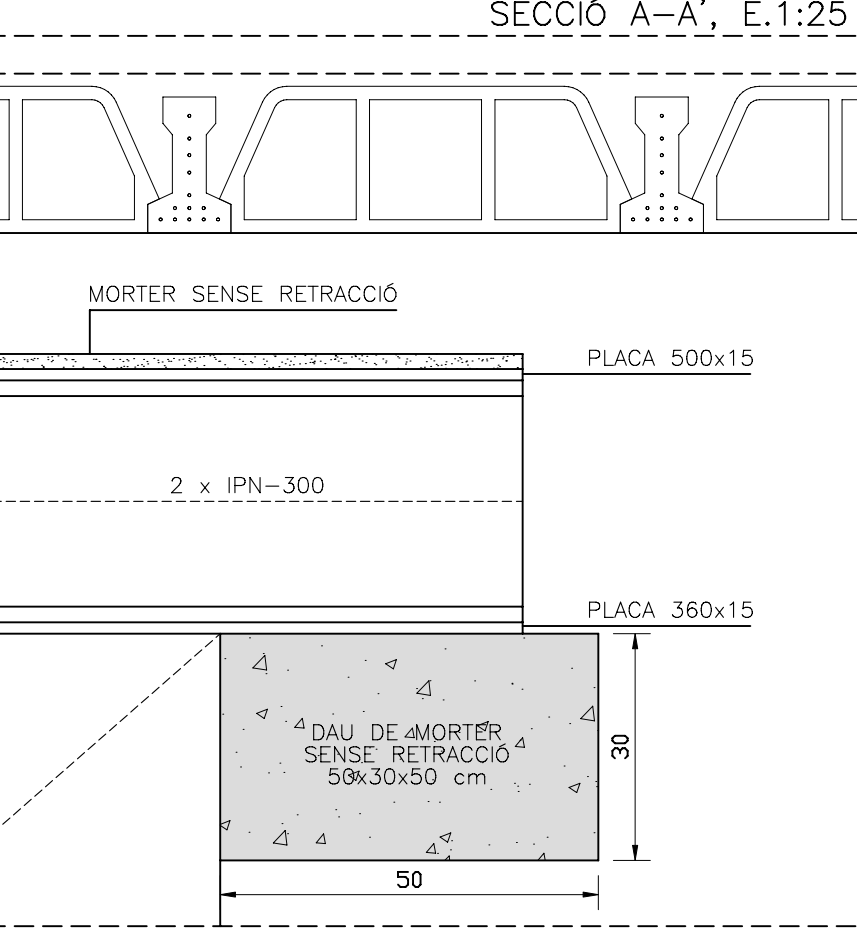
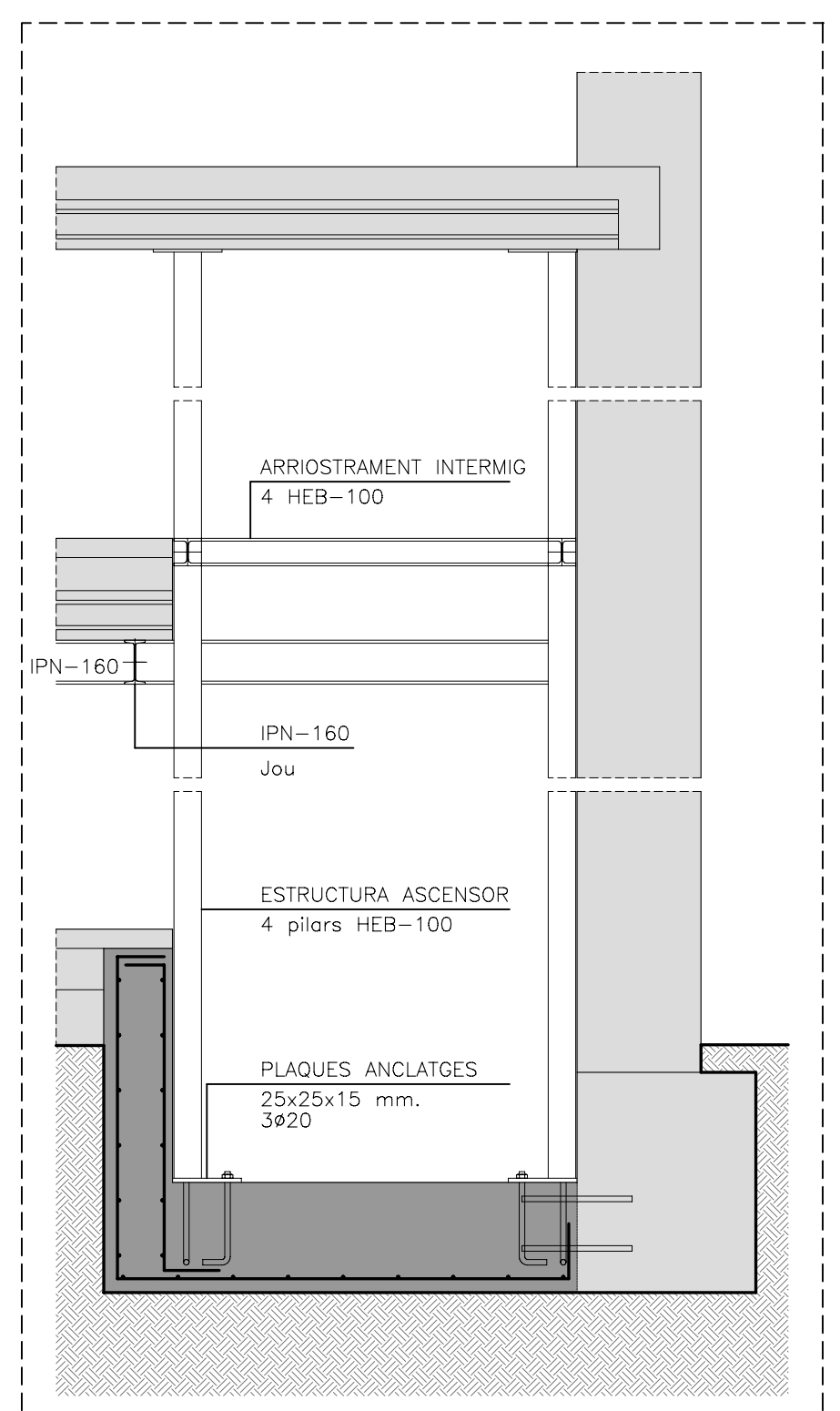
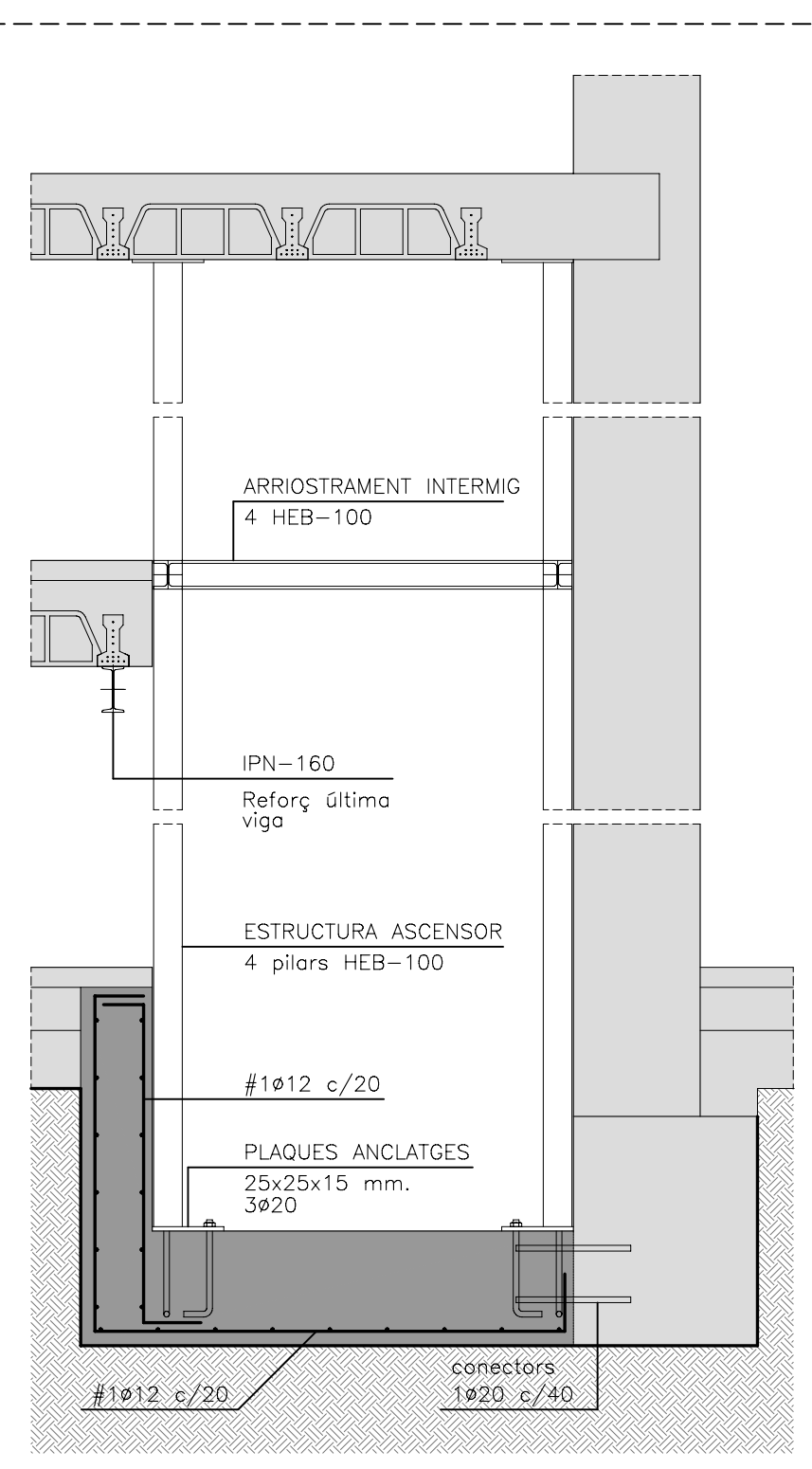
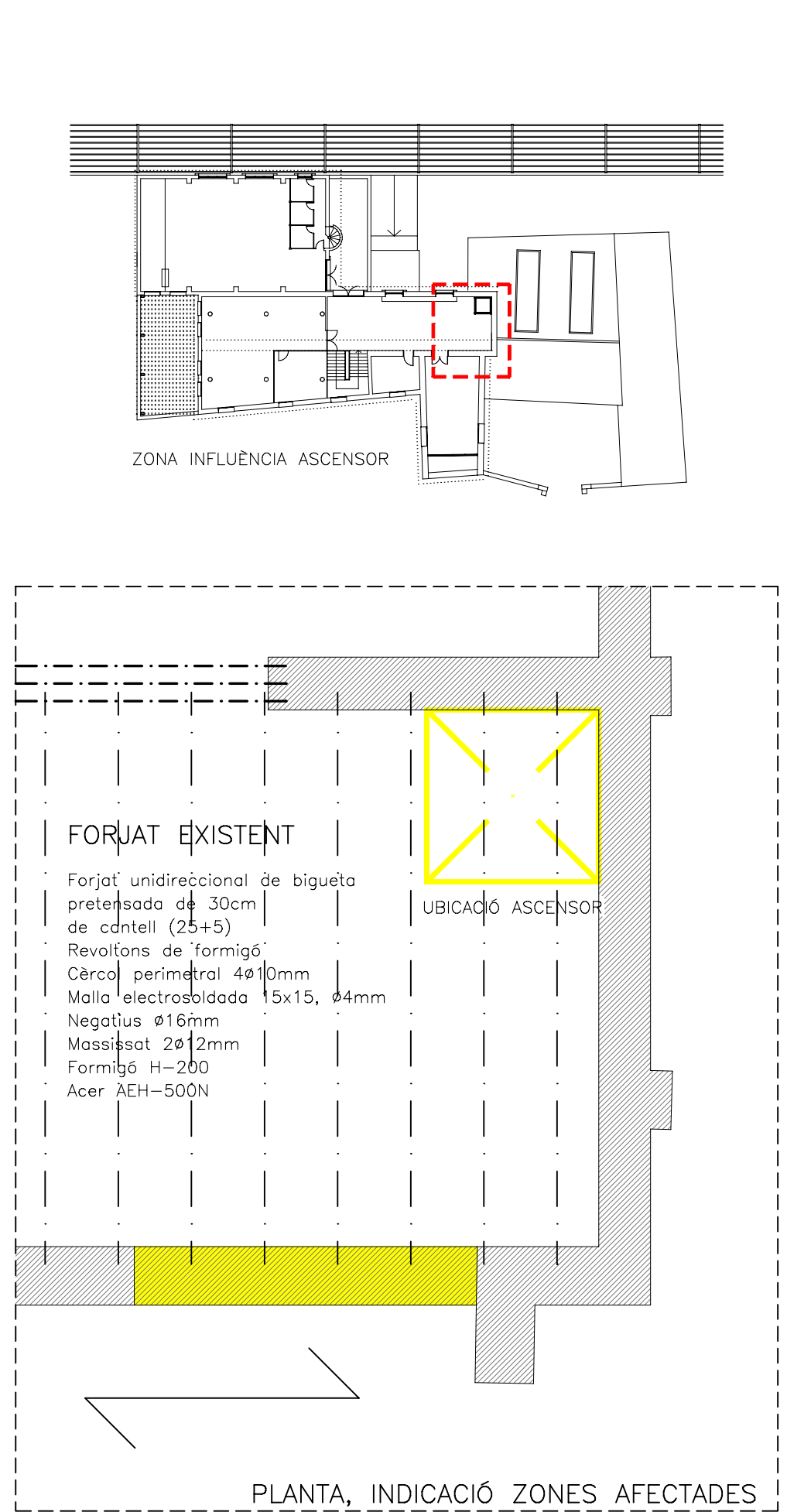
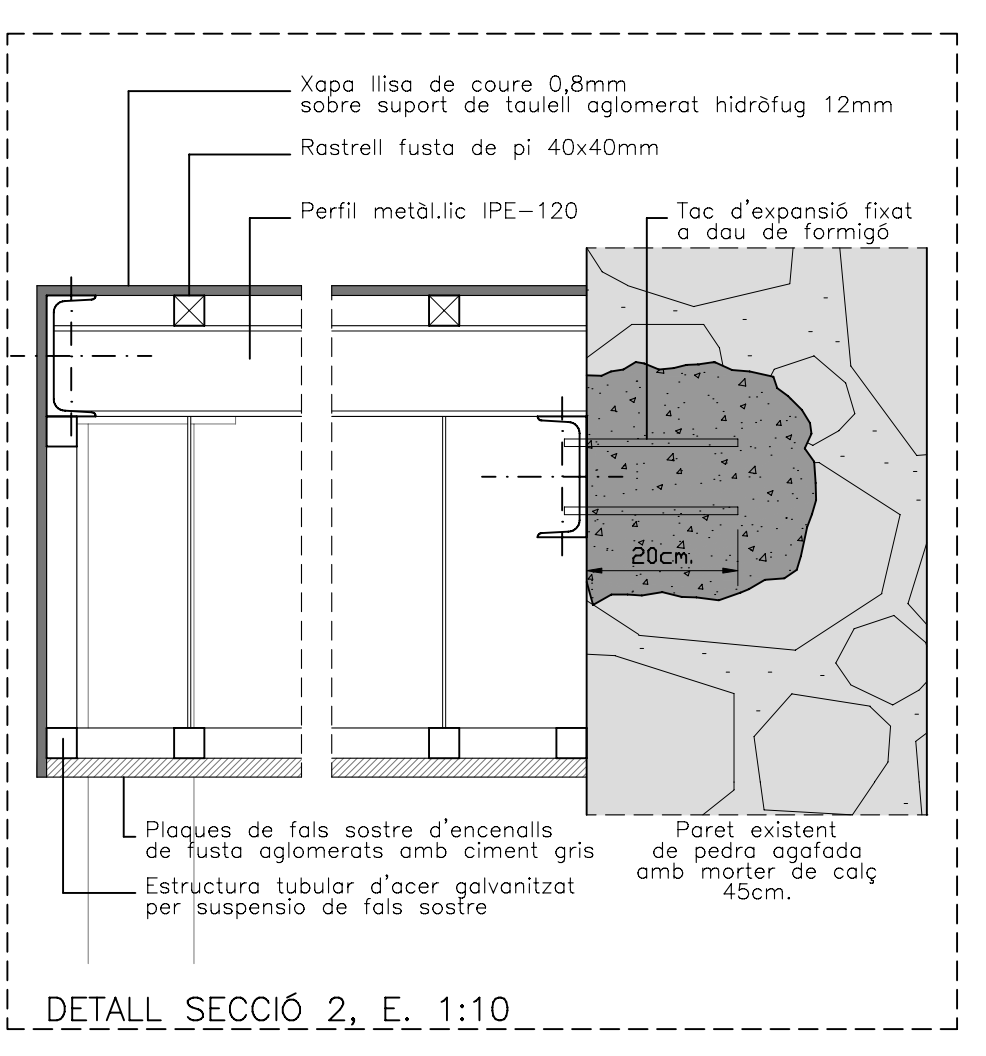
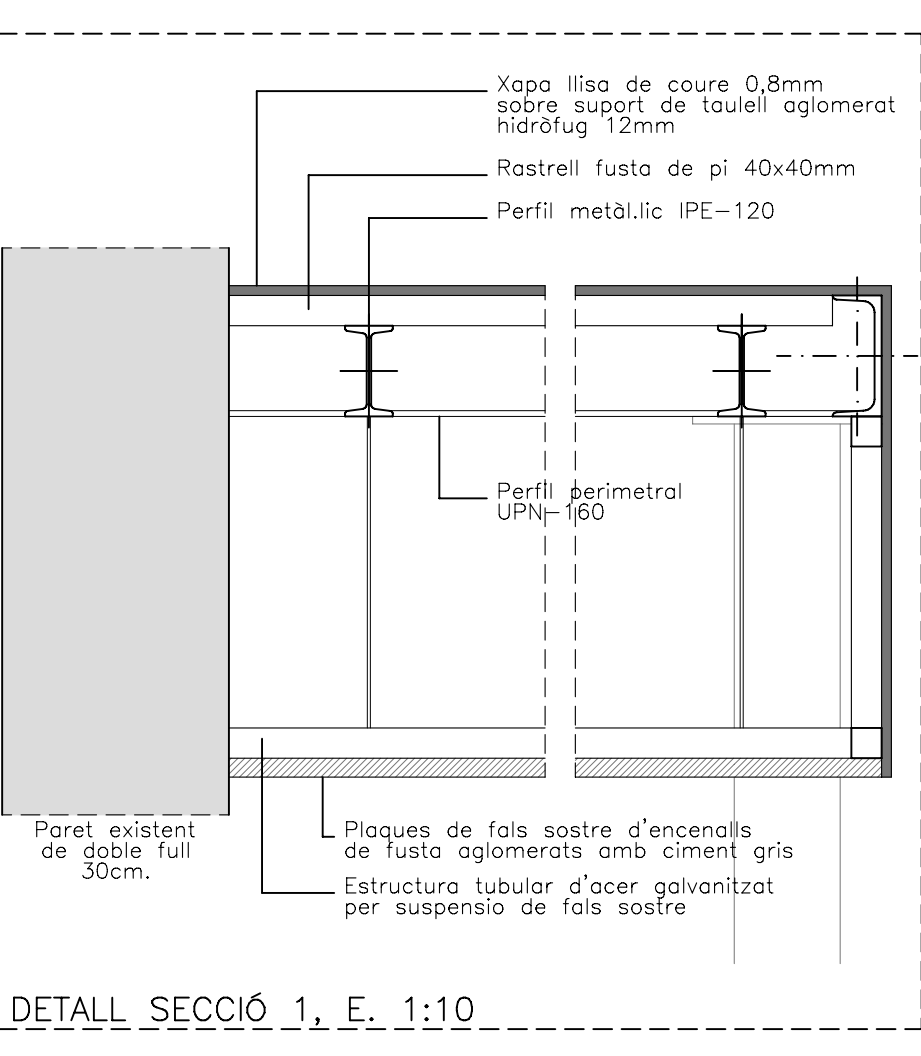
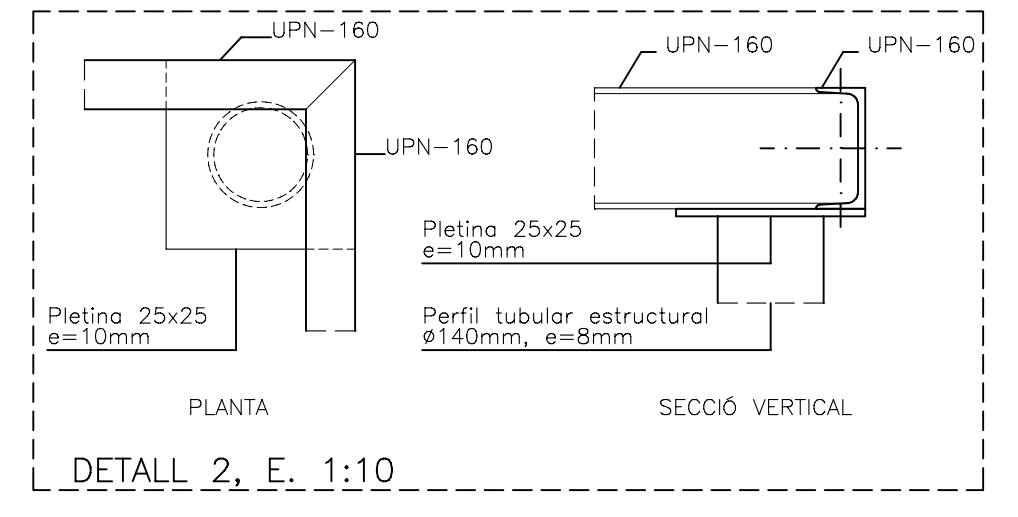
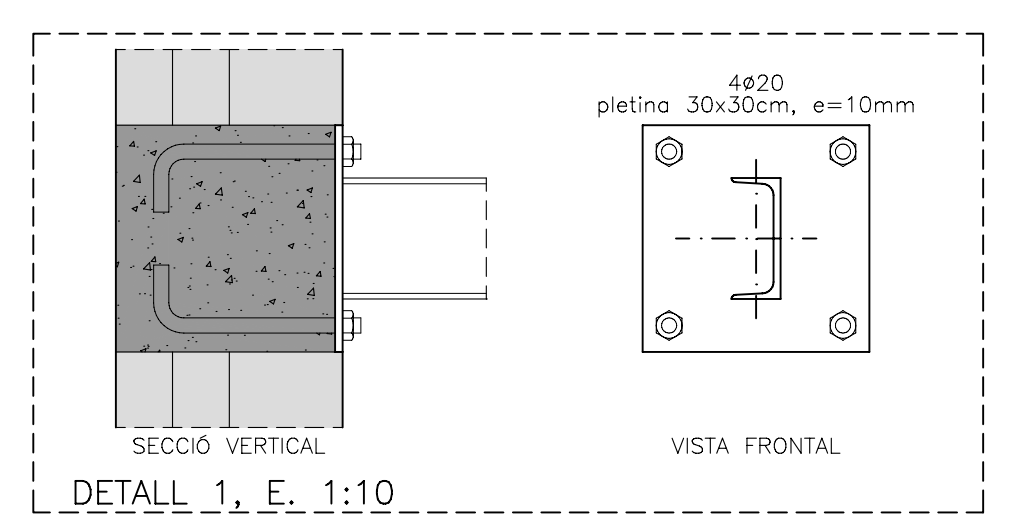
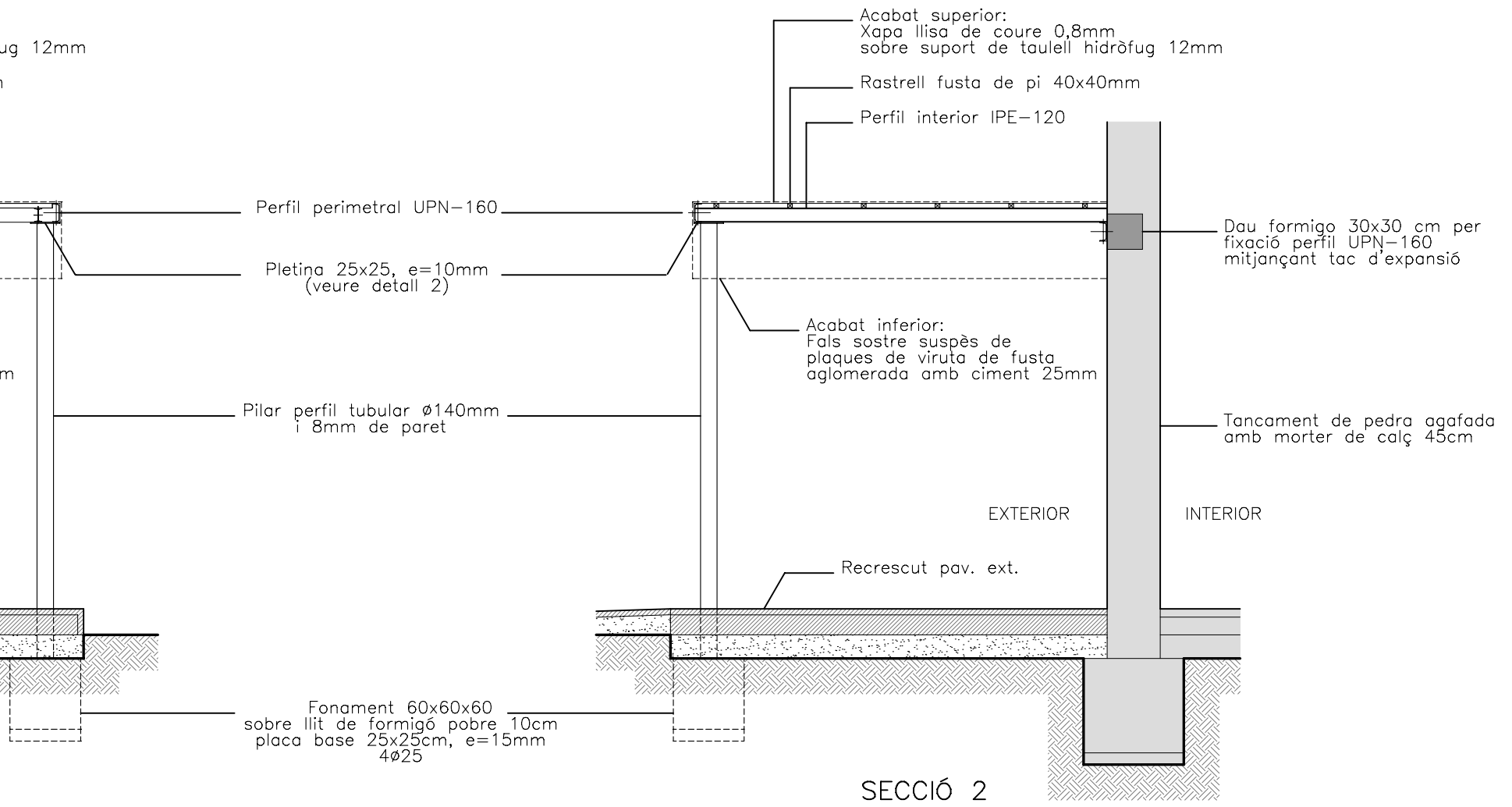
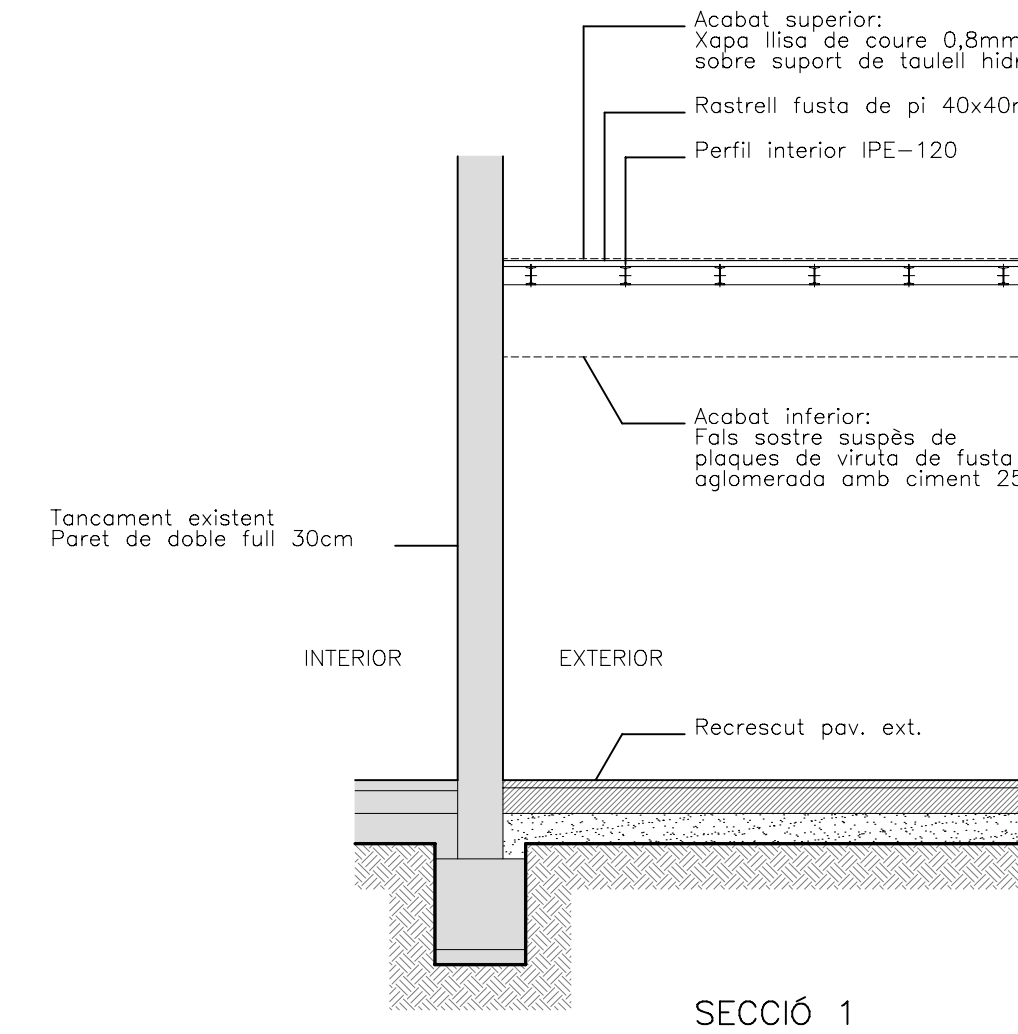
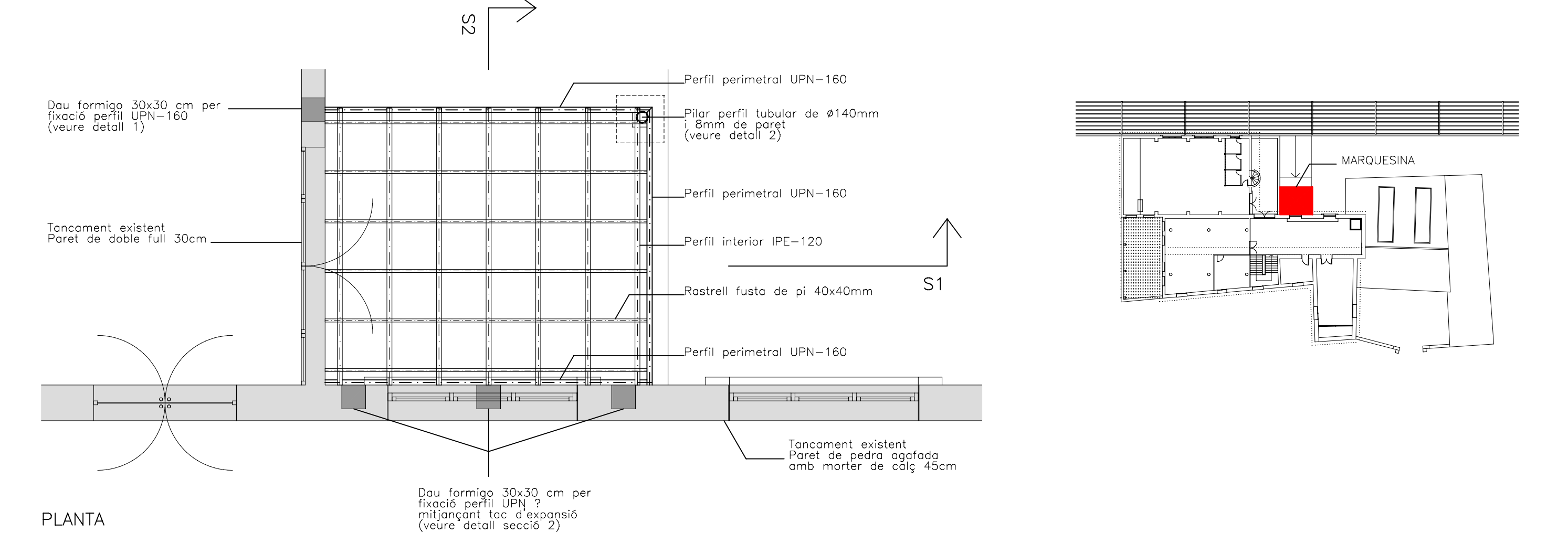


**ZONA INFLUÈNCIA ESCALA**



**MARQUESINA D'ACCÉS**



**PÈRGOLA D'ACOMPANYAMENT**

**CARACTERÍSTIQUES DE LA FUSTA**

Fusta de Pi Roig classificat segons la norma UNE 56544 classe resistent C-24.

Propietats resistents en N/mm <sup>2</sup>		Densitat en Kg/m <sup>3</sup> :	
Flexió	24	Densitat característica	350
Tracció paral·lela	14	Densitat mitja	420
Tracció perpendicular	0,4		
Compressió paral·lela	21		
Compressió perpendicular	5,3		
Tallant	2,5		

Propietats de rigidesa en kN/mm <sup>2</sup> :	
Mòdul d'elasticitat paral·lel mig	11
Mòdul d'elasticitat paral·lel 5º percentil	7,4
Mòdul d'elasticitat perpendicular mig	0,37
Mòdul de tallant mig	0,69

**VALORS CARACTERÍSTICS DE LA FUSTA LAMINADA GL24h**

Resistència a flexió	24
Resistència a tracció par. a la fibra	16,5
Resistència a tracció perp. a la fibra	0,4
Resistència a compressió par. a la fibra	2,7
Resistència a compressió perp. a la fibra	2,7
Resistència a tallant	2,7
Mòdul d'elasticitat par. a la fibra	11.600
Mòdul d'elasticitat par. 5º percentil	9.400
Mòdul d'elasticitat perp. a la fibra	390
Mòdul de tallant	720
Densitat	390

