

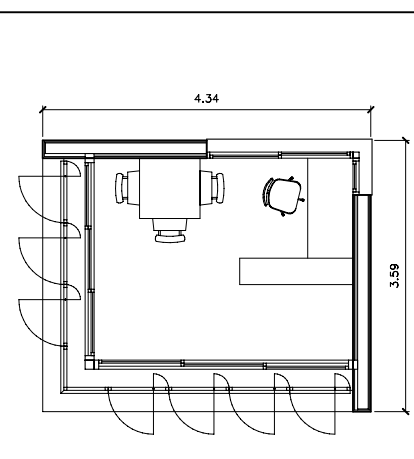
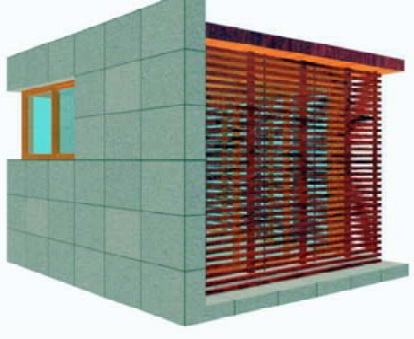
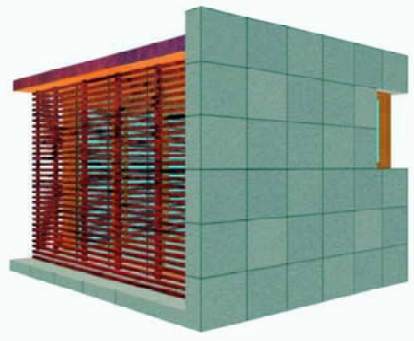
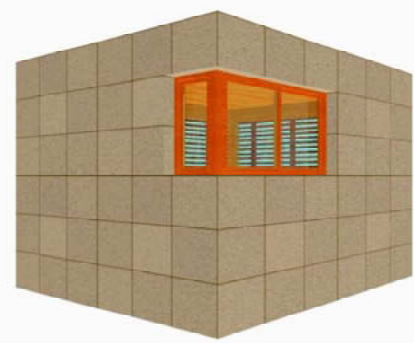
CASETA DE CONTROL

La caseta de control es situa estratègicament a l'arribada del visitant, mostrant-se com un volum exempt, d'una clara geometria prismàtica i hermètic. L'extrem oposat, orientat a sud, s'obre amb amplies balconeres protegides per una gelosia practicable de rastrells de fusta de pi roig tractada al autoclau mitjançant sistemes de doble buit amb dissolvent orgànic incolor.

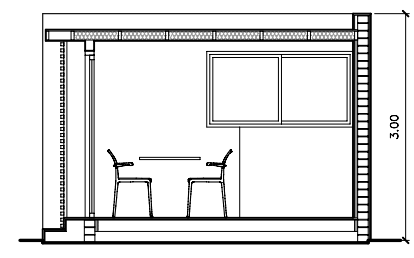
La coberta serà plana, formada per una estructura reticular de taulons de fusta de pi roig, tauler inferior de fris d'ovet i tauler superior hidròfug. L'acabat serà de xapa de coure. L'aigua es deixarà caure lliurement rematant els cantells amb xapa del mateix material provista de goteró.

Les dues parets d'obra, en angle de 90°, així com el terra, es revestiran de pedra natural de girona.

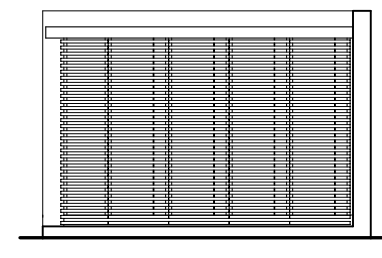
Les fusteries de les obertures seràn de fusta de pi tractada a l'autoclau, amb doble envidrament amb cambra d'aire i sistemes de ruptura de pont tèrmic.



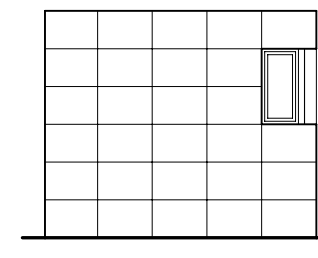
PLANTA DISTRIBUCIÓ



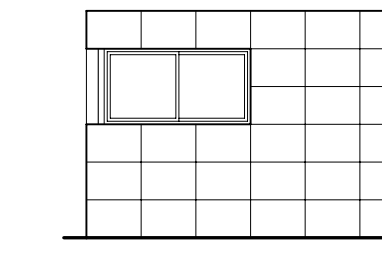
SECCIÓ



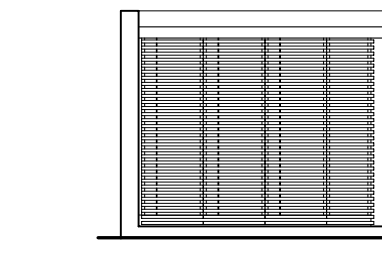
ALÇAT SUD



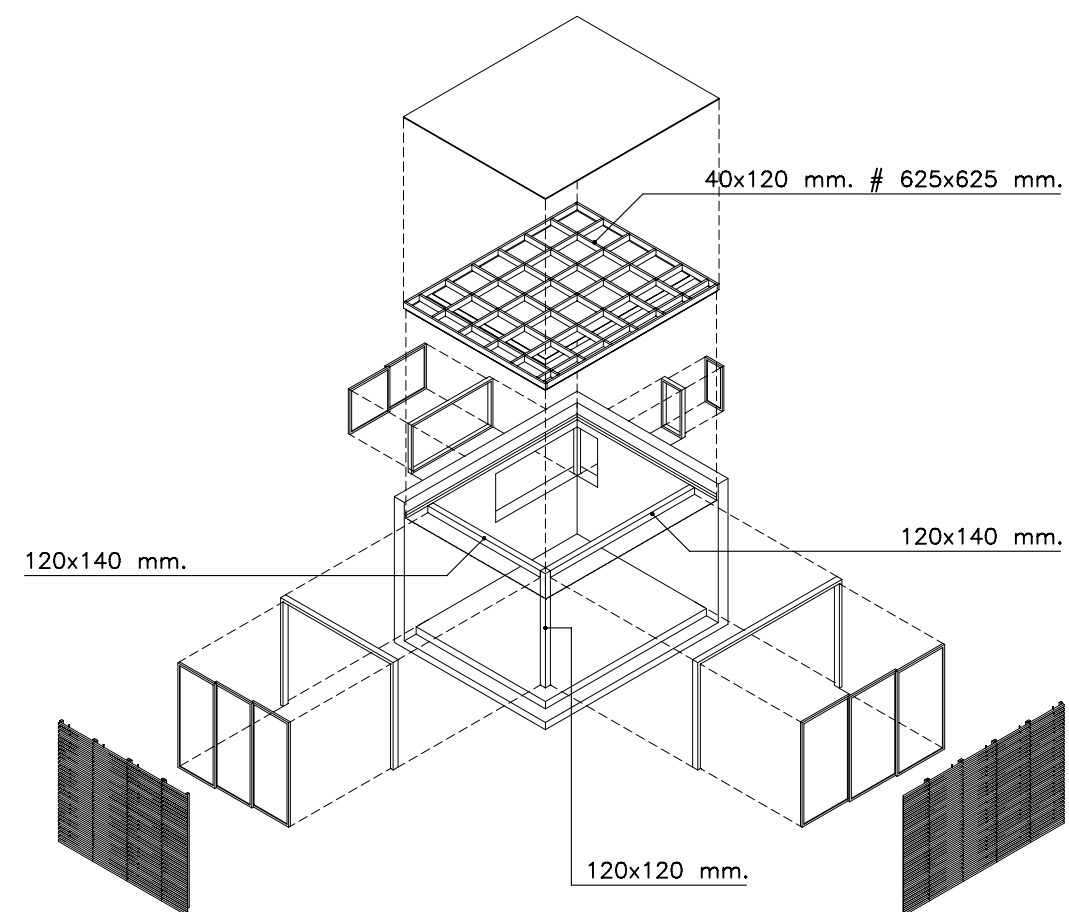
ALÇAT EST



ALÇAT NORD



ALÇAT OEST



CARACTERÍSTIQUES DE LA FUSTA

Fusta de Pi Roig classificat segons la norma UNE 56544 classe resistent C-18.

Propietats resistentes en N/mm ²		Densitat en Kg/m ³ :	
Flexió	18	Densitat característica	320
Tracció paral·lela	11	Densitat mitja	380
Tracció perpendicular	0,3		
Compressió paral·lela	18		
Compressió perpendicular	4,8		
Tallant	2,0		

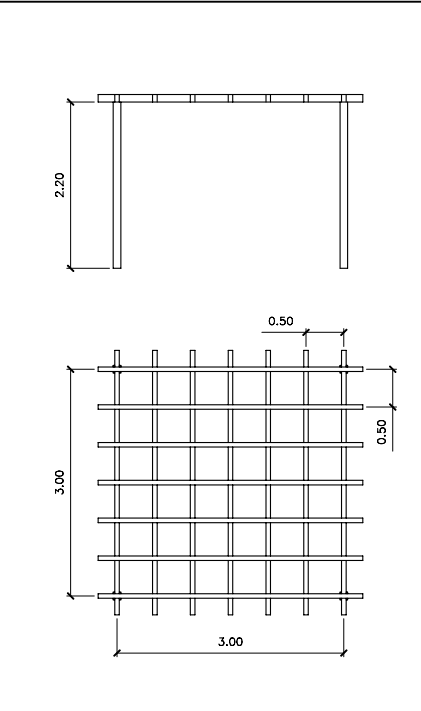
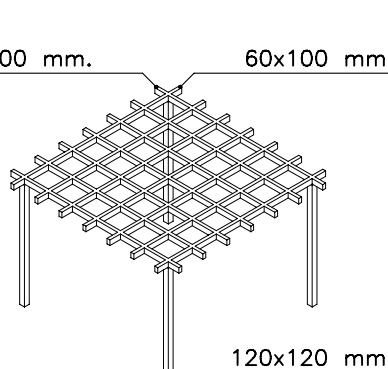
Propietats de rigidesa en kN/mm ² :	
Mòdul d'elasticitat paral·lel mig	9
Mòdul d'elasticitat paral·lel 5 ^è percentil	6,0
Mòdul d'elasticitat perpendicular mig	0,30
Mòdul de tallant mig	0,56

Tractaments:
 -Secatge fins 20/25% humitat
 -impregnació en autoclau "doble-buit" (amb dissolvent orgànic, incolor)

ELEMENTS METÀL·LICS I CARGOLERIA

Tots els elements seran d'acer inoxidable

PERGOLA PICNIC



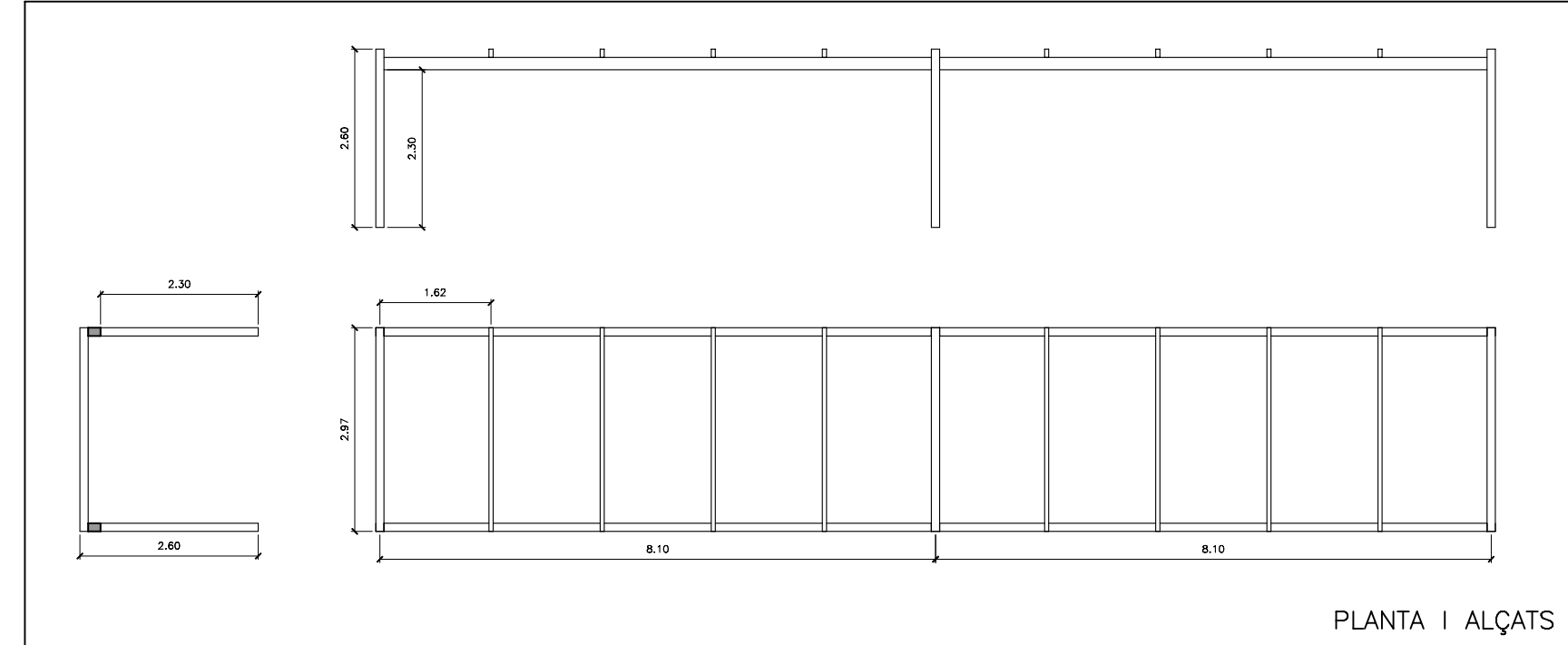
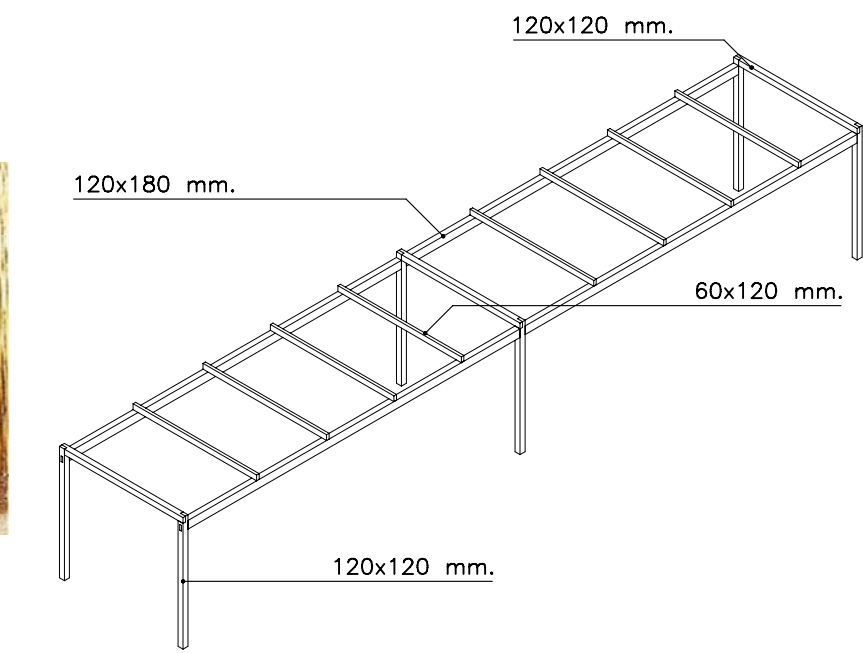
PÈRGOLA APARCAMENTS

A la zona d'aparcament, definit el perímetre d'aquest, es disposen les pèrgoles d'estructura de fusta i cobriment de rotlle teixit de bruc natural, generant espais ombrívols on deixar els vehicles a resguard del sol i la pluja.

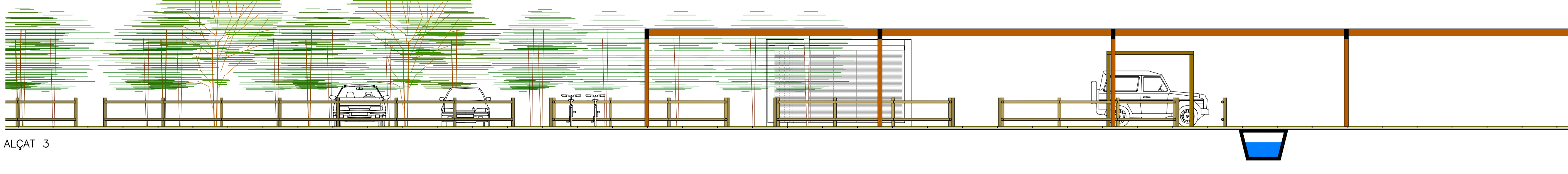
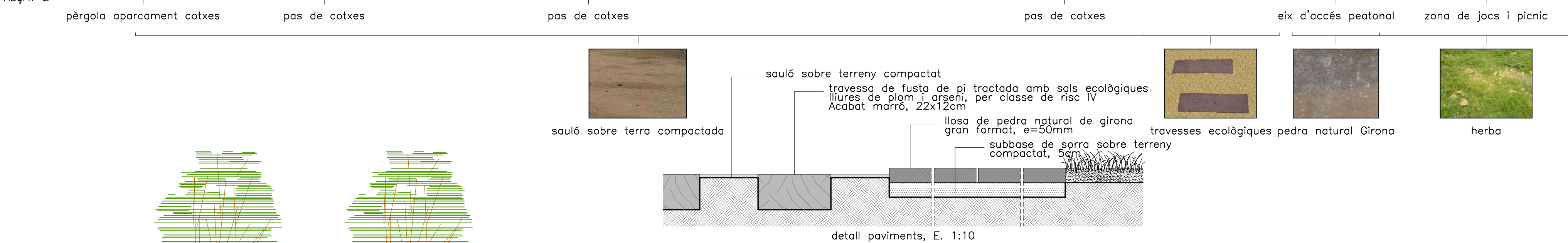
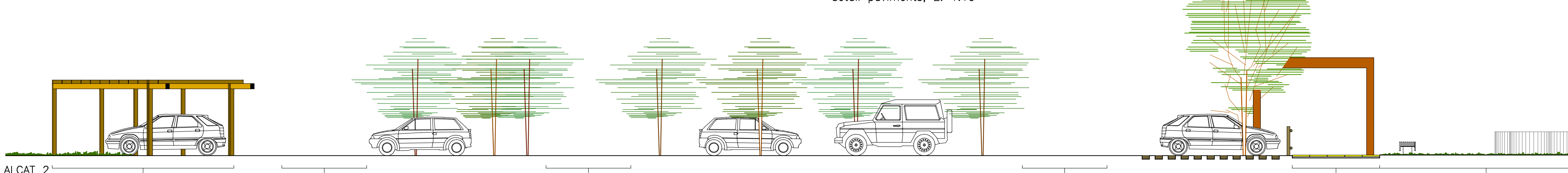
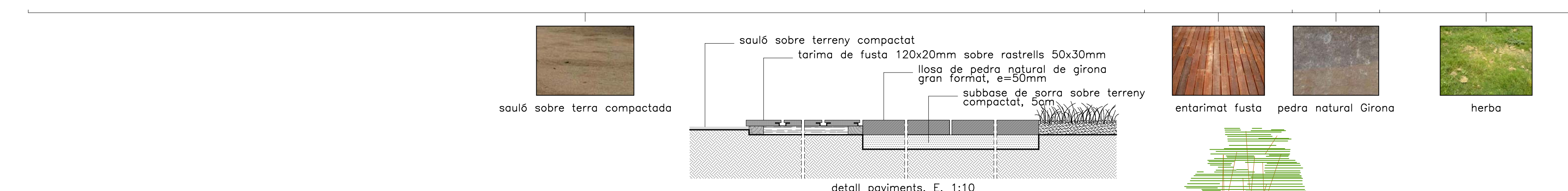
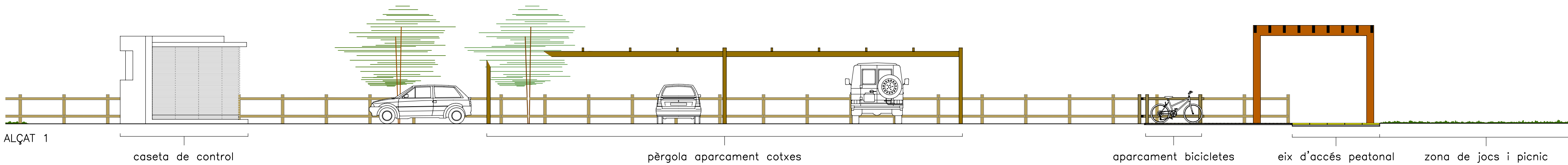


MATERIAL DE CUBRIMENT

BRUC EXTRA GIRONA.
 Producte imputrefactible de 3 a 5 cm de gruix. Llarga duració (10-15 anys). Teixit amb filferro galvanitzat. Dimensió del rotlle: 1,75x3,00 metres.



PLANTA I ALÇATS



ALBER (POPULUS ALBA)
 h: 15-20 m
 d: 6-8 m
 localització: eix d'accés peatonal

FREIXE DE FLOR
 h: 15-20 m
 d: 6-8 m
 localització: aparcament

Tanca texana formada per postes de Ø10cm, i 2 travessers de Ø 8cm, de pals de pi tornejats i impregnats. Protecció per classe de risc IV mitjançant autoclau sistema buit-presió. Impregnació a base de sals hidrosolubles sense crom registrades i homologades. Penetració del 95% de la part impregnable. Unions metàl·liques cincades en calent.

