

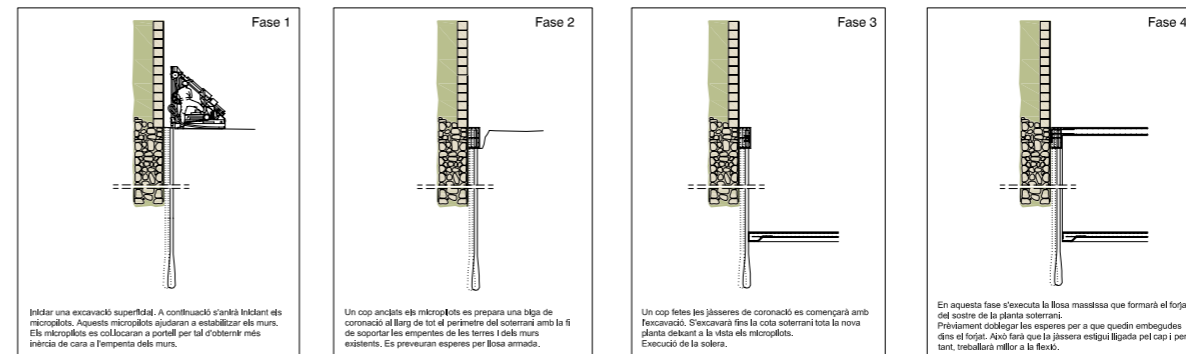
Planta baixa

Legenda actuacions

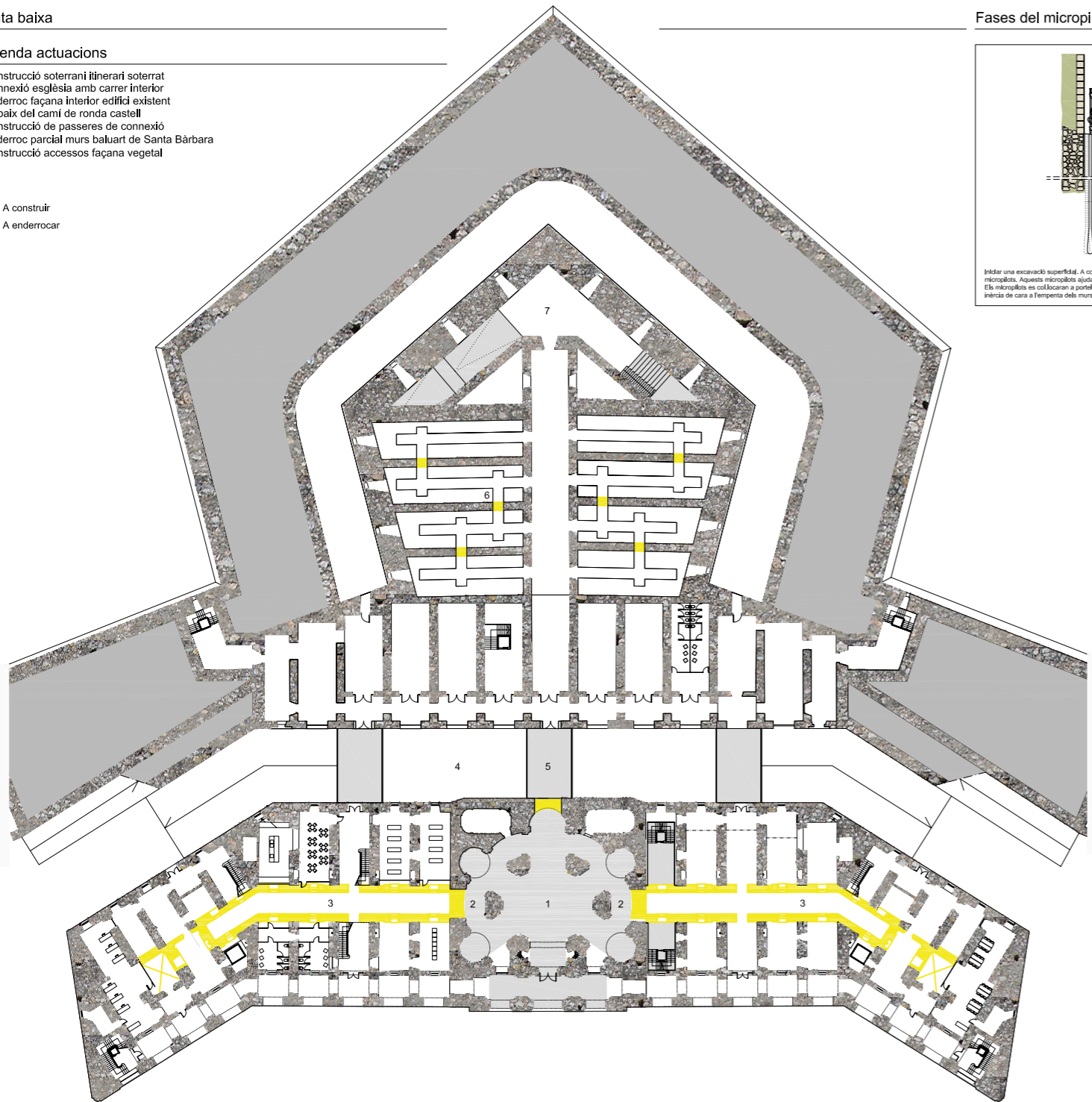
1. Construcció soterrani itinerari soterrat
2. Connexió església amb carrer interior
3. Enderroc façana interior edifici existent
4. Rebaix del camí de ronda castell
5. Construcció de passeres de connexió
6. Enderroc parcial murs baluard de Santa Bàrbara
7. Construcció accessos façana vegetal

- A construir
- A enderrocar

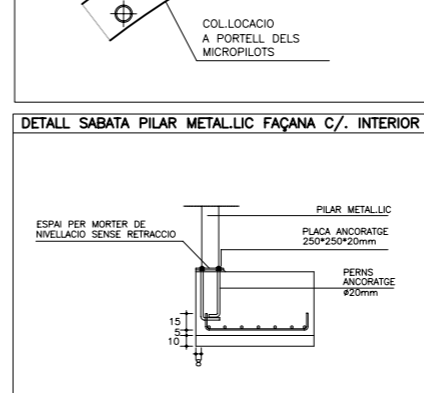
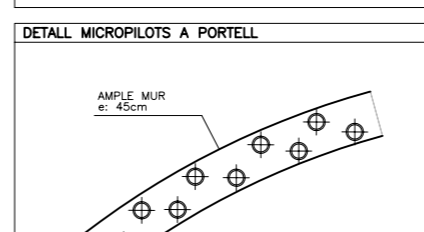
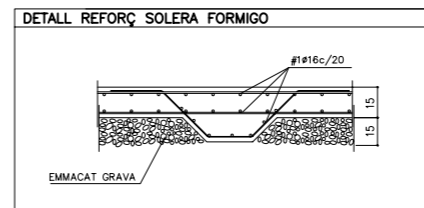
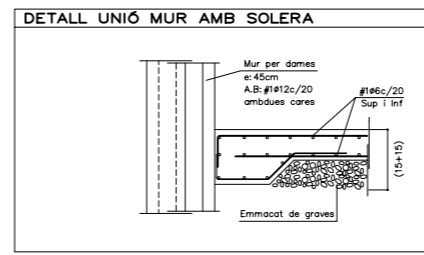
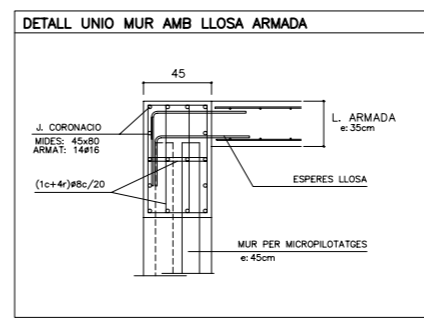
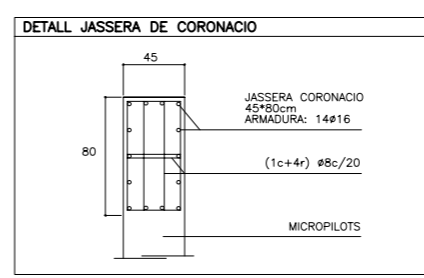
Fases del micropilotatge



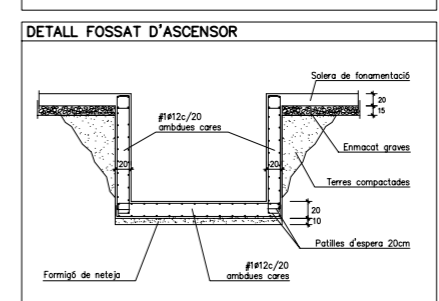
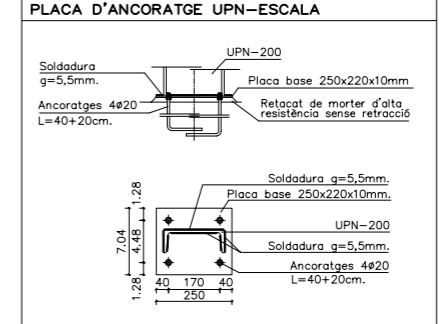
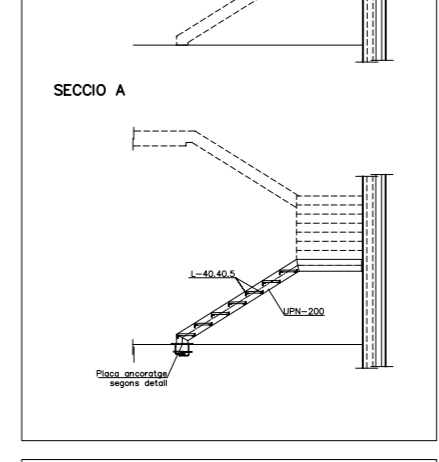
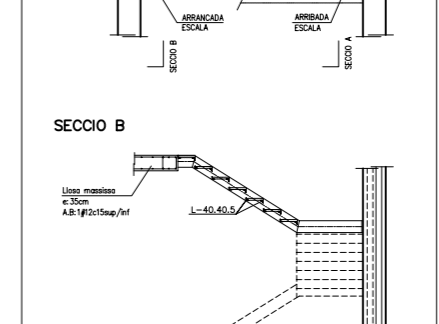
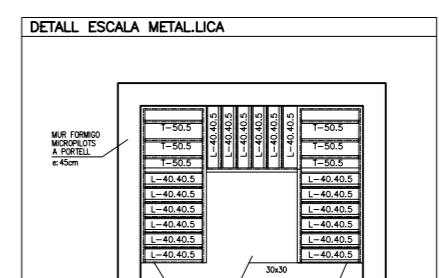
CARACTERÍSTIQUES DEL TERRENY		
TENSIO ADMISSIBLE TERRENY	1.50 Kp/m ²	
CARACTERÍSTIQUES GEOMÈTRIQUES DE L'ESTRUCTURA		
TIPUS FORJAT	LLOSA ARMADA 30+5 = 35 cm	
CANTELL	#12c/15cm	
ARMADURA BASICA SUPERIOR	#12c/15cm	
ARMADURA BASICA INFERIOR	#12c/15cm	
MURS DE CONTENCIÓ	PER MICROPILOTATGE #15cm	
TIPUS MICROPILOT	CAMISA METALLICA	
ESTAT DE CARREGUES CONSIDERADES		
FORJAT	TIPUS	Üts
PES PROPRI	850	Kp/m ²
CARGAS PERMANENTES	100	Kp/m ²
SOBR. DE USO	500	Kp/m ²
SOBRRECARGA DE NEU	50	Kp/m ²
TOTAL	1500	Kp/m ²



Detalls micropilotatges



Detalls escala soterrani



CARACTERÍSTIQUES DELS MICROPILONS	
Diàmetre:	150mm
Tipus	De camisa metàl·lica perduda, amb injecció de lletada de morter, diàmetre 150x5mm
Perforació:	Per rotació mitjançant corona perforada de vidre, refrigerada per aigua.
Morter:	De lletada de ciment Portland, classe 35, tip IV, de dosificació mínima 600 kg/m ³ de ciment.
Formigonat:	Per injecció, segons Pleigs de condicions.
Profunditat:	Empotrar 50 cm en l'estrat natural del terreny
Longitud estimada del micropiló:	6.00 metres
CAPACITAT NOMINAL	1800 KN

Consultar el Pleig de Condicions corresponent

CARACTERÍSTIQUES I ESPECIFICACIONS DEL FORMIGÓ	
MATERIALS	FORMIGÓ HA-25/B/12 En forjats amb capa de compressió menor de 5cm HA-25/F/12 En pilonatsges i peces molt armades. HA-25/B/20 En la resta d'elements estructurals.
CIMENT	Tipus I en general, i Tipus III en ambient IIIa. Classe 45.
ARIS	Classe: Provenients de matxoça.
ACER	Relació d/D 5/9/12mm pel cas de formigó HA-25/B/12 i HA-25/F/12 2/9/20mm pel cas de formigó HA-25/B/20 B-500-S, de límit elàstic 500N/mm ² , amb control normal

PROPIETATS DEL FORMIGÓ	
DOSSIFICACIÓ PER M3 (orientativa):	Als 7 dies: 16 N/mm ²
Ciment	320 Kg/m ³
Grava	1235 Kg/m ³
Sorra	620 Kg/m ³
Aigua	160 l/m ³
RELACIÓ AIGUA/CIMENT:	<=0'50
Consistència:	Toba (HA-25/B) Fluida (HA-25/F)
Con d'Abrams:	F/8: 6-8mm (41) F/7: 10-15cm (±2)
Compactació:	Vibrat mecànic

RESISTENCIA CARACTERISTICA	
Als 7 dies:	16 N/mm ²
Als 28 dies:	25 N/mm ²

ASSAIGS DE CONTROL	
Nivell de control	Normal
Classe de proveta	Cilíndrica 15x30cm
Temps de trencament	Als 7 i 28 dies
Nº de provetes per sèrie:	6
1 Trencar-la als 7 dies	
3 Trencar-les als 28 dies	
2 de reserva.	
Altres assaigs:	Con d'Abrams

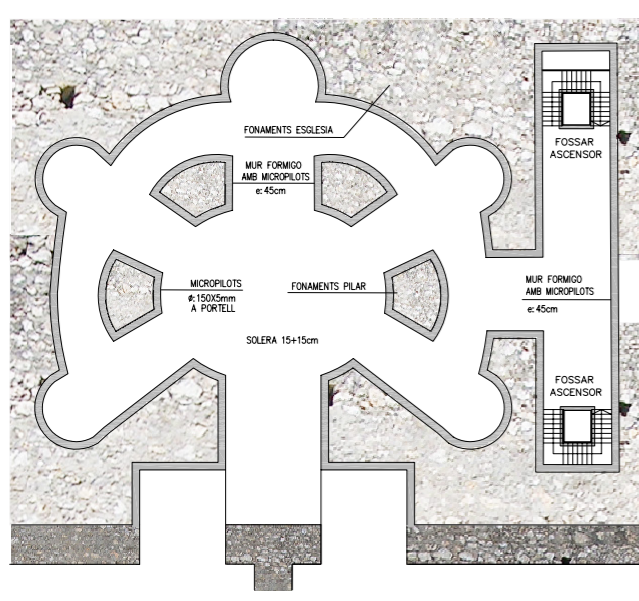
RECORRIMENTS

- Interiors d'edificis, protegits de la intempèrie (ambient I) r=2.5cm
- Soterranis no ventilats i fonaments (ambient IIa) r=3.0cm
- Exteriors d'edificis, amb humitat mitja o baixa (ambient IIb) r=3.5cm
- Exteriors d'edificis, a menys de 5Km de la costa (ambient IIIa) r=3.5cm
- Piscines (ambient IV) r=4.0cm
- Fonamentacions submergides en ambient marí (ambient IIb) r=4.0cm
- Edificis industrials, amb ambients agressius (ambient IV) r=4.0cm

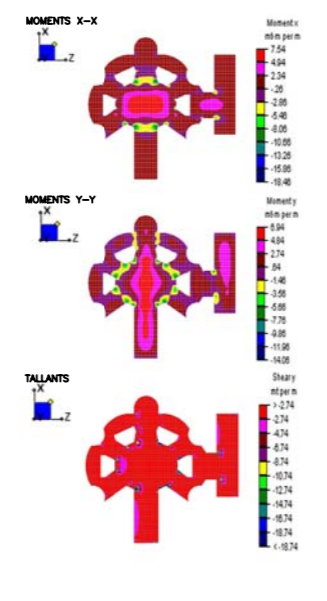
NOTES D'ARMAT DE LLOSES MASSISSES

- L'armat bàsic inferior i superior especificat en Quadre de Característiques del Forjat
 - La dimensió dels estrebos dels nervis embeguts i la forma com s'ancoren serà la següent:
-
- Gràfeme: les patilles dibuixades segons A només denoten posició de barres -armadures positives o negatives- i no caldrà disposar-les. Les grafades segons B són patilles d'ancoratge i tindran una longitud mínima de 20cm. Les mides que en el plànol es donen entre parèntesis corresponen a la longitud del tram recte de la barra, i no inclouen la longitud de les patilles.
-
- Armat bàsic de nervis de vora i de congnyens embeguts en el forjat: (Els reforços han d'estar en l'interior de l'estrebat corresponent)
-
- En cada direcció d'armat, les barres bàsiques i les de reforç han d'estar en el mateix nivell, no admetent-se, doncs, més de dues capes d'armadures.
 - Només s'acceptaran molles electroadhesives com a armadura bàsica previa presentació a la Direcció Facultativa de Document Tècnic que reflexi el compliment estricte de la Normativa vigent respecte a soldapans i ancoratges.
- ATENCIÓ: en planta només s'indiquen els reforços de llosa i congnyens.**

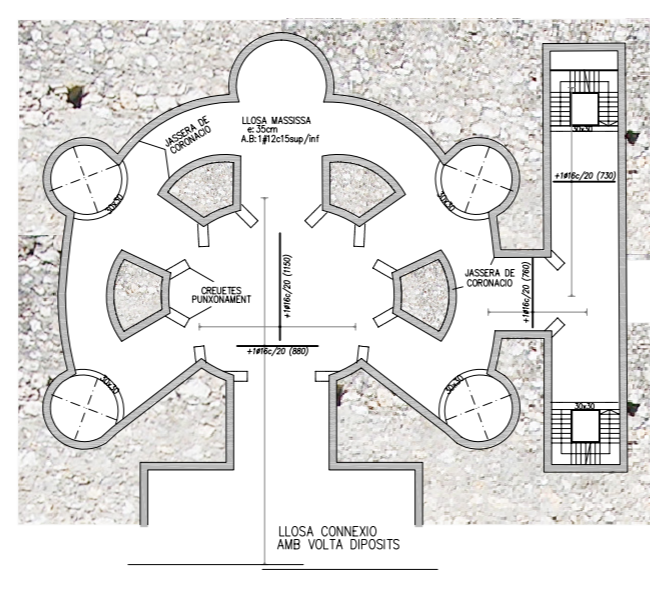
Fonamentació



Esforsos



Estructura forjat sostre planta soterrani



Ecomuseu al castell de Sant Ferran de Figueras