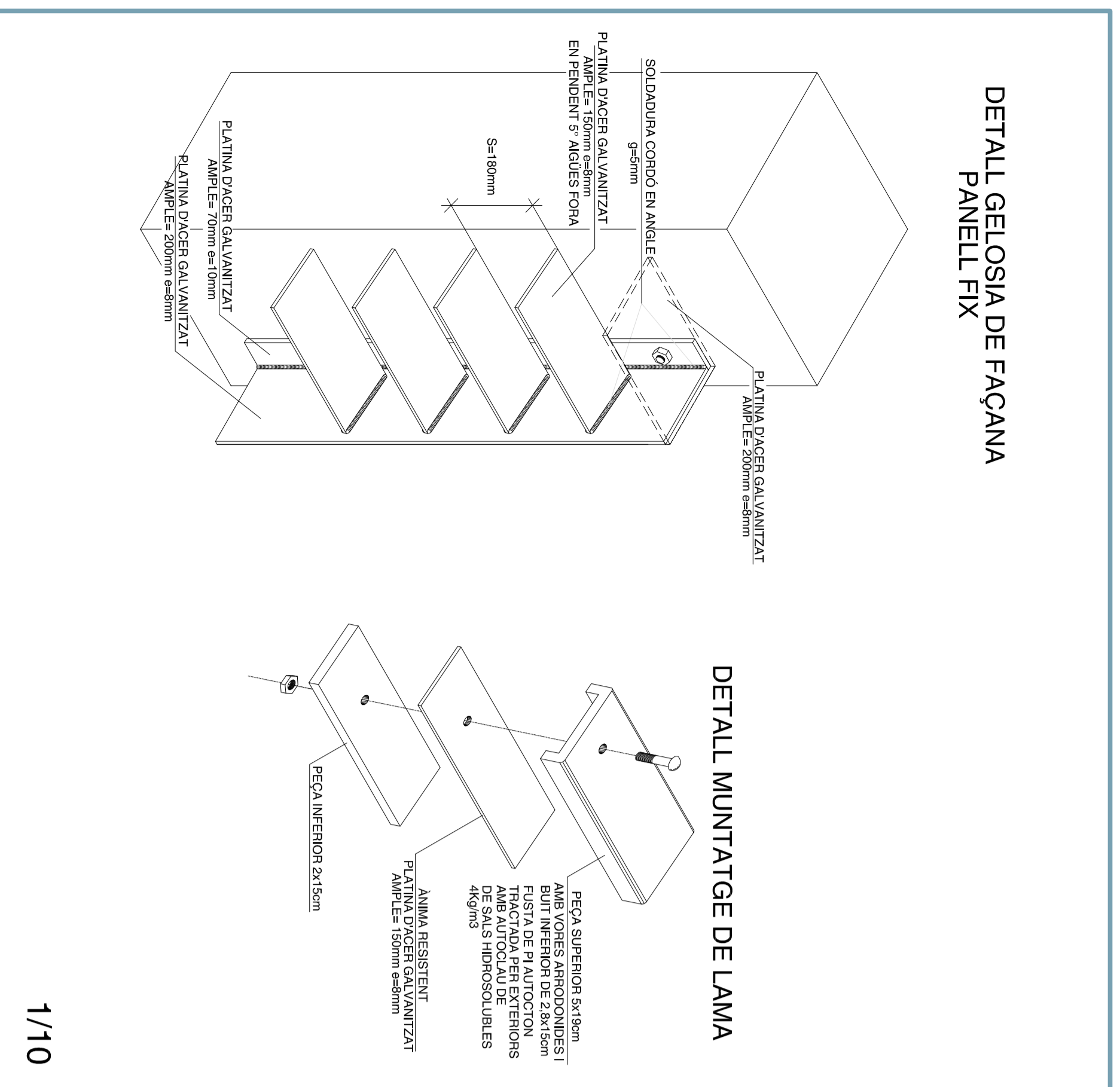


DETALL GELOSIA DE FAÇANA
POSICIO DE FULLS

FULL FIX
FULL LLISCANT

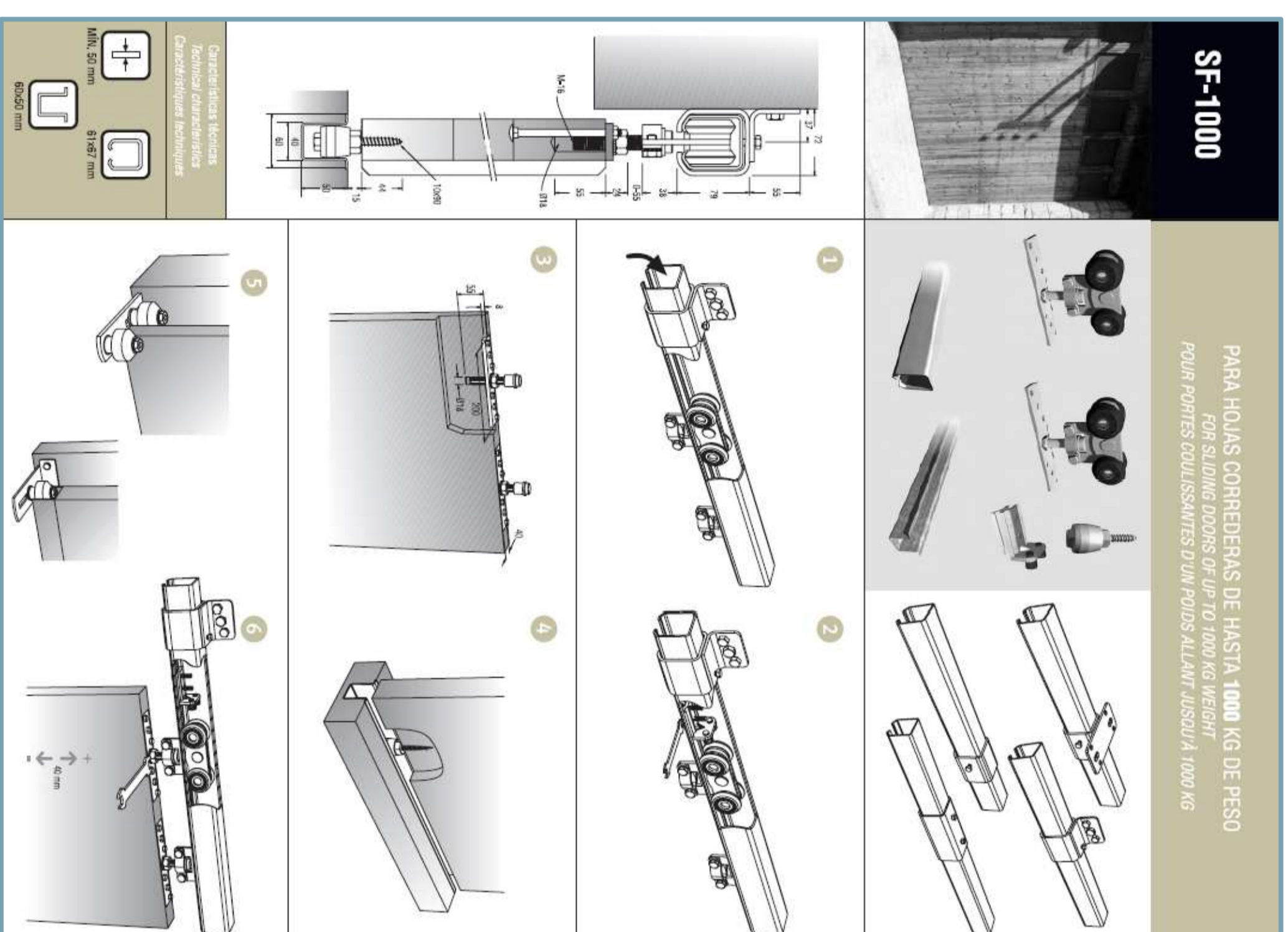
1/10



DETALL GELOSIA DE FAÇANA
PANELL FIX

DETALL MUNTATGE DE LAMA

1/10



SR-1000

PARA HOJAS CORREDERAS DE HASTA 1000 KG DE PESO
FOR SLIDING DOORS OF UP TO 1000 KG WEIGHT
POUR PORTES COULISSANTES D UN PDS ALANTANT JUSQU'A 1000 KG

SISTEMA DE GUIA DE GELOSIA DE FAÇANA

PAVIMENT PER A ATTELLS

PANEL COMPUESTO DE MADERA Y RESINAS FENOLICAS PRE

PRODEMA, S.A.
E de San Miquel s/n. 20250 Lagorreta (Gulizakoa)
Tel.: 943 807 000. Fax: 943 807 130
E-mail: prodema@prodema.com
Web: www.prodema.com

Prodema Floor (PRF) es un pavimento acabado en madera natural con un tratamiento superficial de alta resistencia. El alma de los elementos es un panel fenólico cubierto por su cara superior con una capa de absorción de impacto y por su cara inferior con una capa de compresión de tensiones.

Se coloca sobre una barrea de vapor de material plástico como PVC o polietileno con una mancha de neopreno encima. Se instala de manera flotante sobre el soporte y machihembrando unas piezas con otras con un cordón continuo de adhesivo. También se adapta a cualquier sistema de suelos elevados.



Utilización de PRF de 244 x 60 cm en las tiendas Antonio Pernos, Arg. 1, Soria.



Uso de parquetes de PRF de 60x 60 como suelo elevado en el edificio de Juzgados de Irua, Arg. 1, de la Hoz.

AUTOMATISME A LA FAÇANA
Un sistema motoritzat amb el que heu obert algunes portes tall-fer permetrà l'obertura i tancament de la façana en cada moment i en el moment que vos calgui. A més, el sistema és automàtic i no necessita cap intervenció humana. A més, el sistema és automàtic i no necessita cap intervenció humana. A més, el sistema és automàtic i no necessita cap intervenció humana.



PORTA CAMBRA FRIGORIFICA



PANELS DE TANCAMENT A CAMBRES FRIGORIFQUES



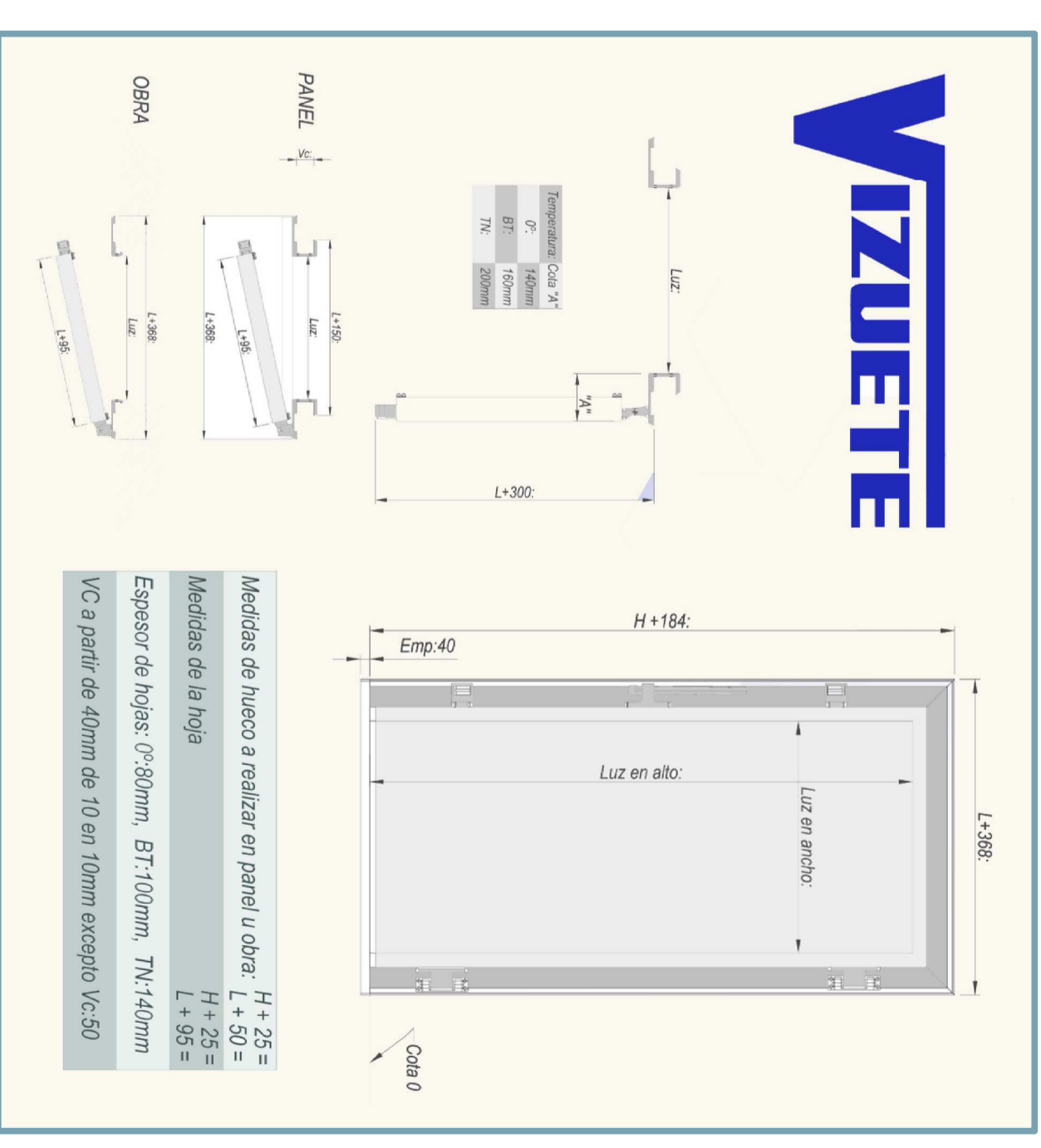
PAVIMENT PER A EXTERIORS
LLOSETES DE FORMIGÓ AMB TEXTURA ANTILLISCANT (PÀRQUET IMITANT MARQUES DENCOFRAT DE FUSTA) PARQUET DE FERRERIA BIMBÈDICA DE BARCELONA ABERTI DE FINEDA



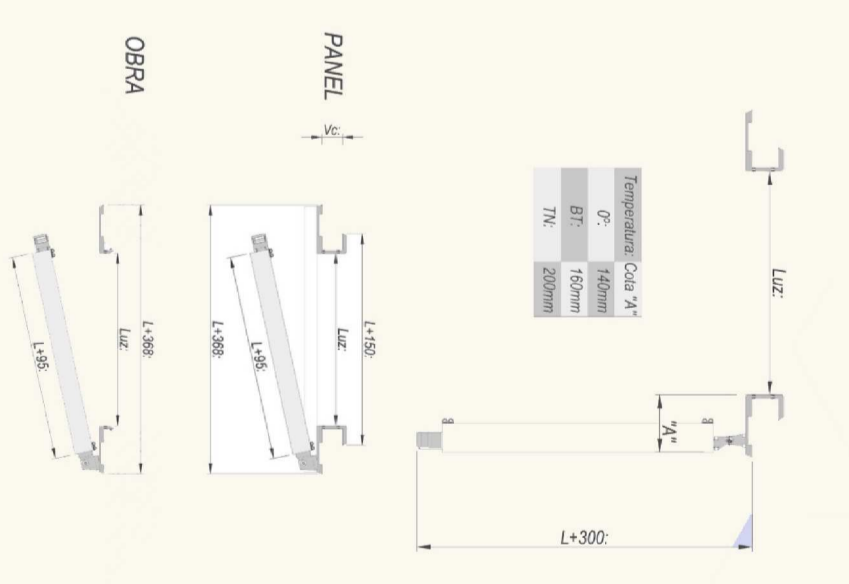
Puerta correderas RR-90



Puerta corredera RR-180, cierre de parking a edificio oficinas.



YZUETE



Medidas de hueco a realizar en panel u obra:
H + 25 =
L + 50 =
Medidas de la hoja:
L + 55 =
L + 55 =
Espesor de hojas: U=58mm, BT=10mm, TN=41mm
VC a partir de 40mm de 10 en 10mm excepto VC=50

Resistencia mecánica		Resistencia térmica	
Clase	Resistencia (N)	U (W/m²K)	Resistencia (h)
1	1000	0,25	1,5
2	2000	0,25	2,0
3	3000	0,25	2,5
4	4000	0,25	3,0
5	5000	0,25	3,5
6	6000	0,25	4,0
7	7000	0,25	4,5
8	8000	0,25	5,0
9	9000	0,25	5,5