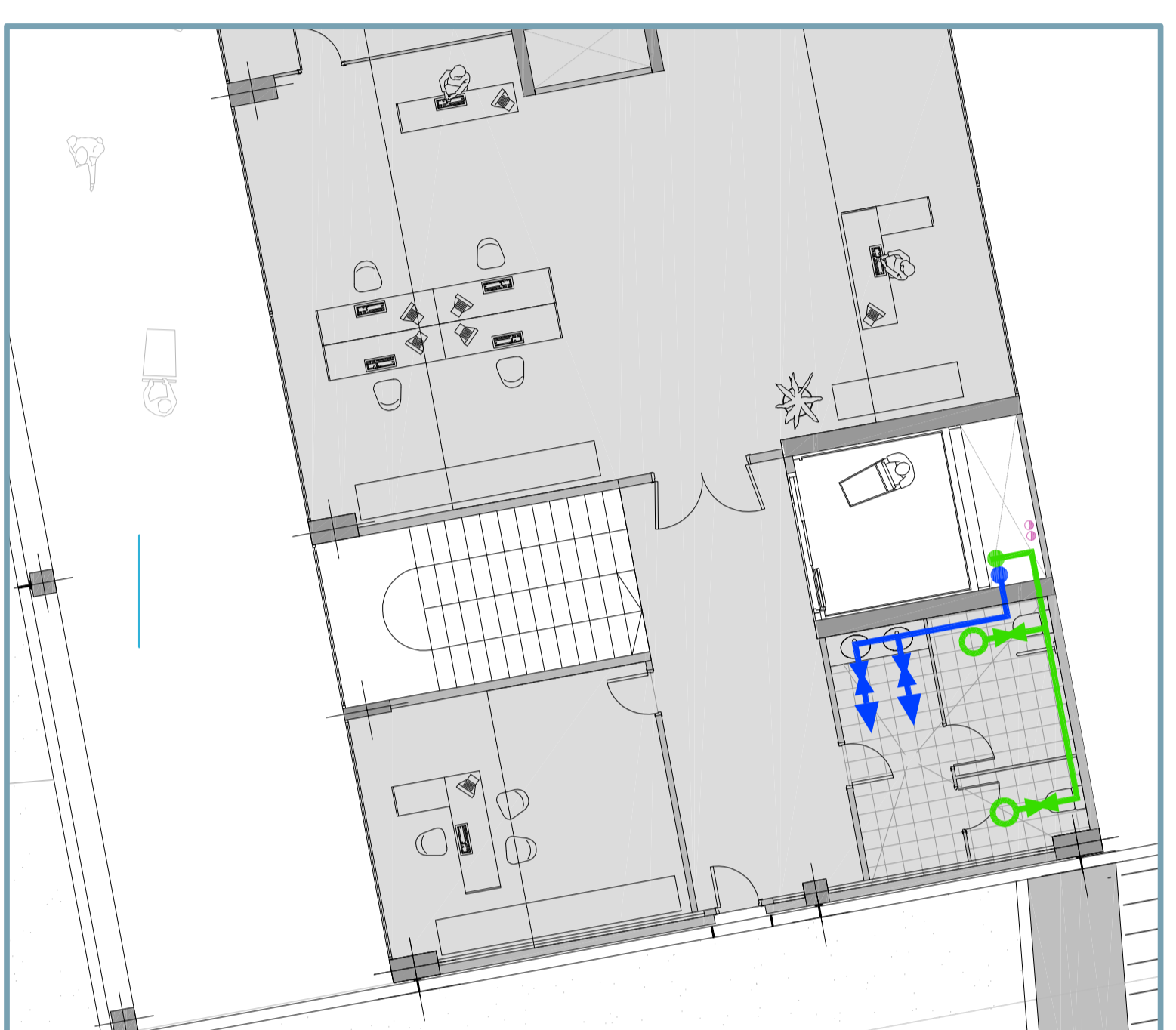
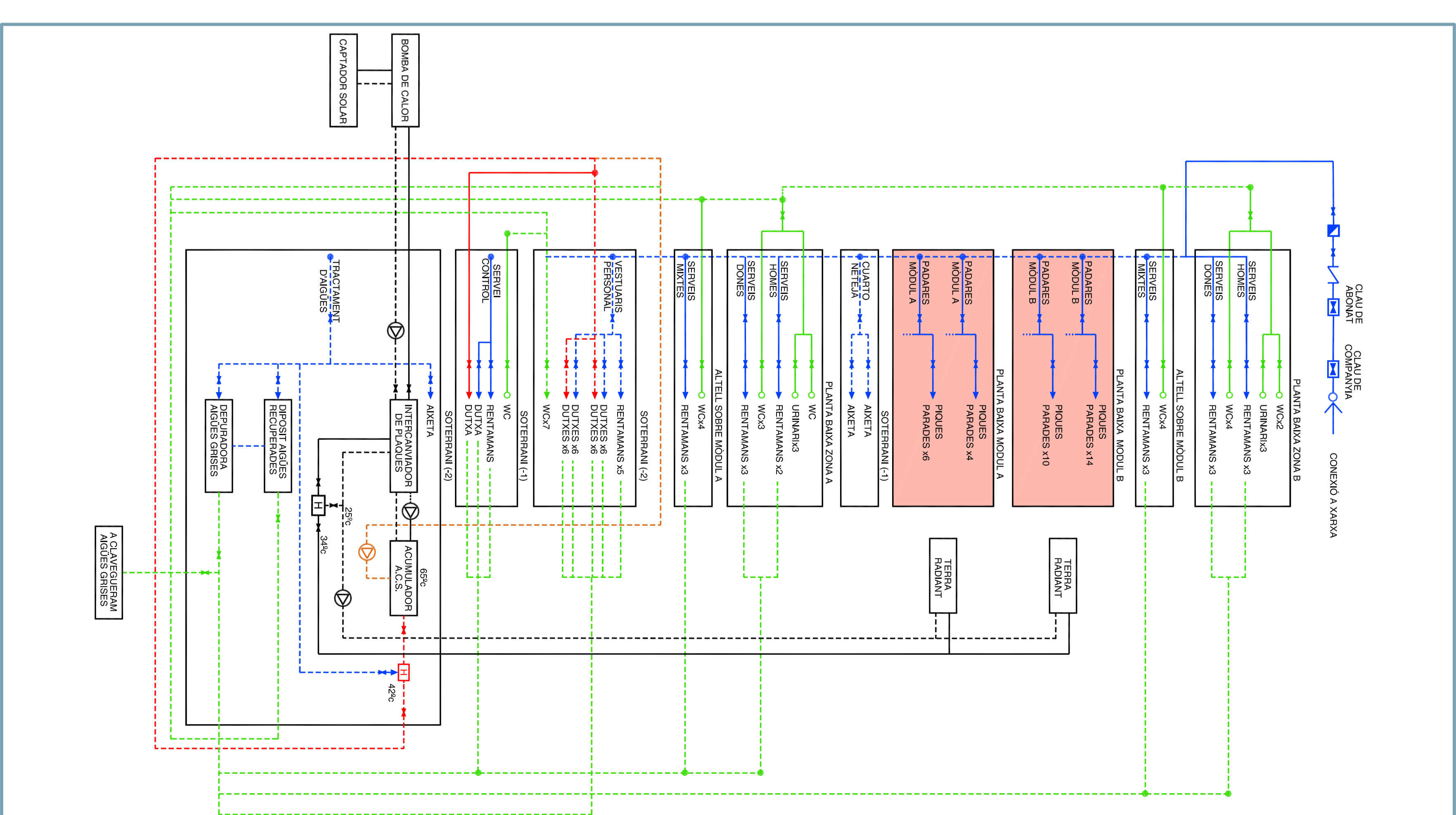
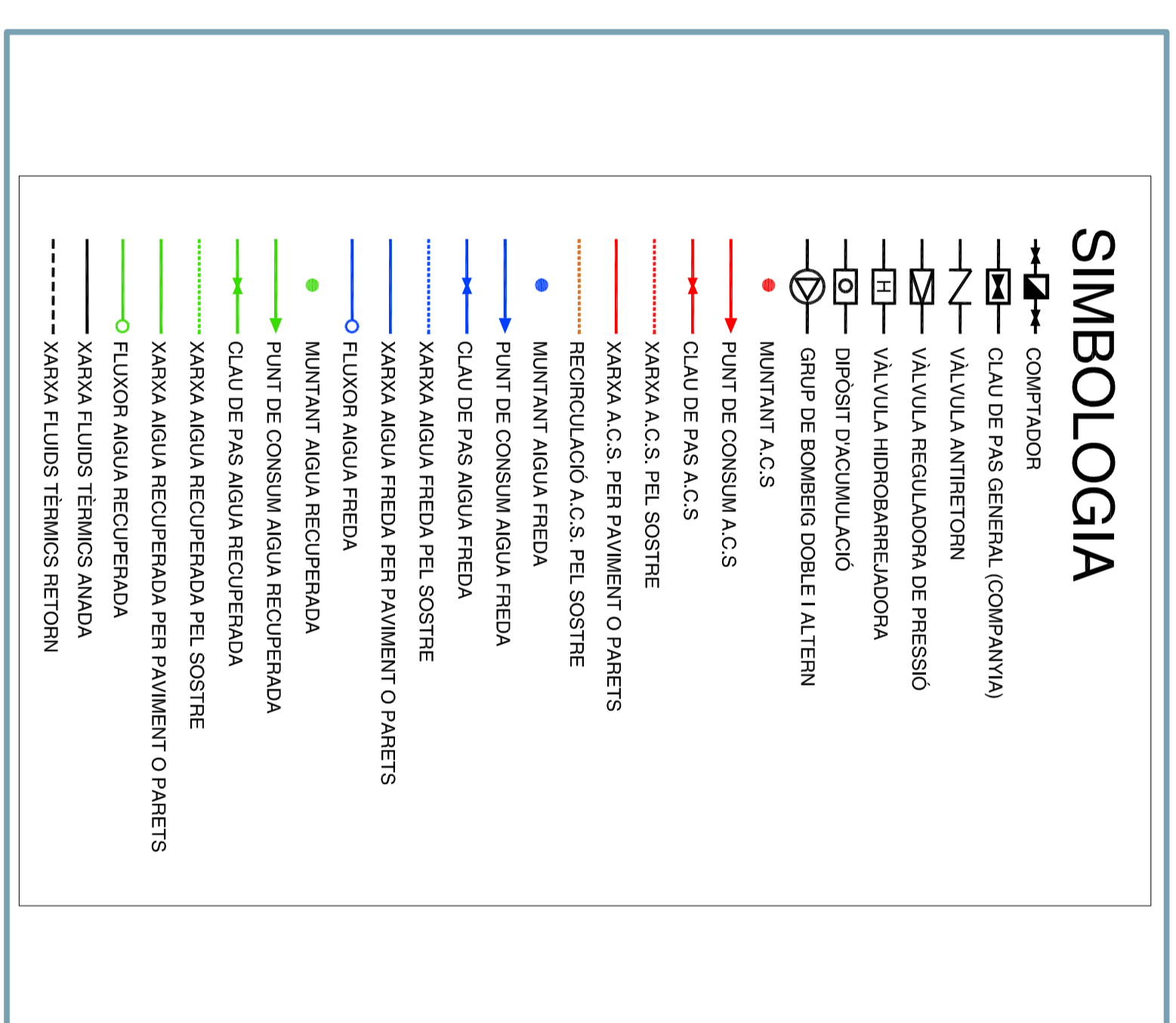


ALTELL MODUL A



ALTELL MODUL B



ESQUEMA DE XARXA DE FONTANERIA