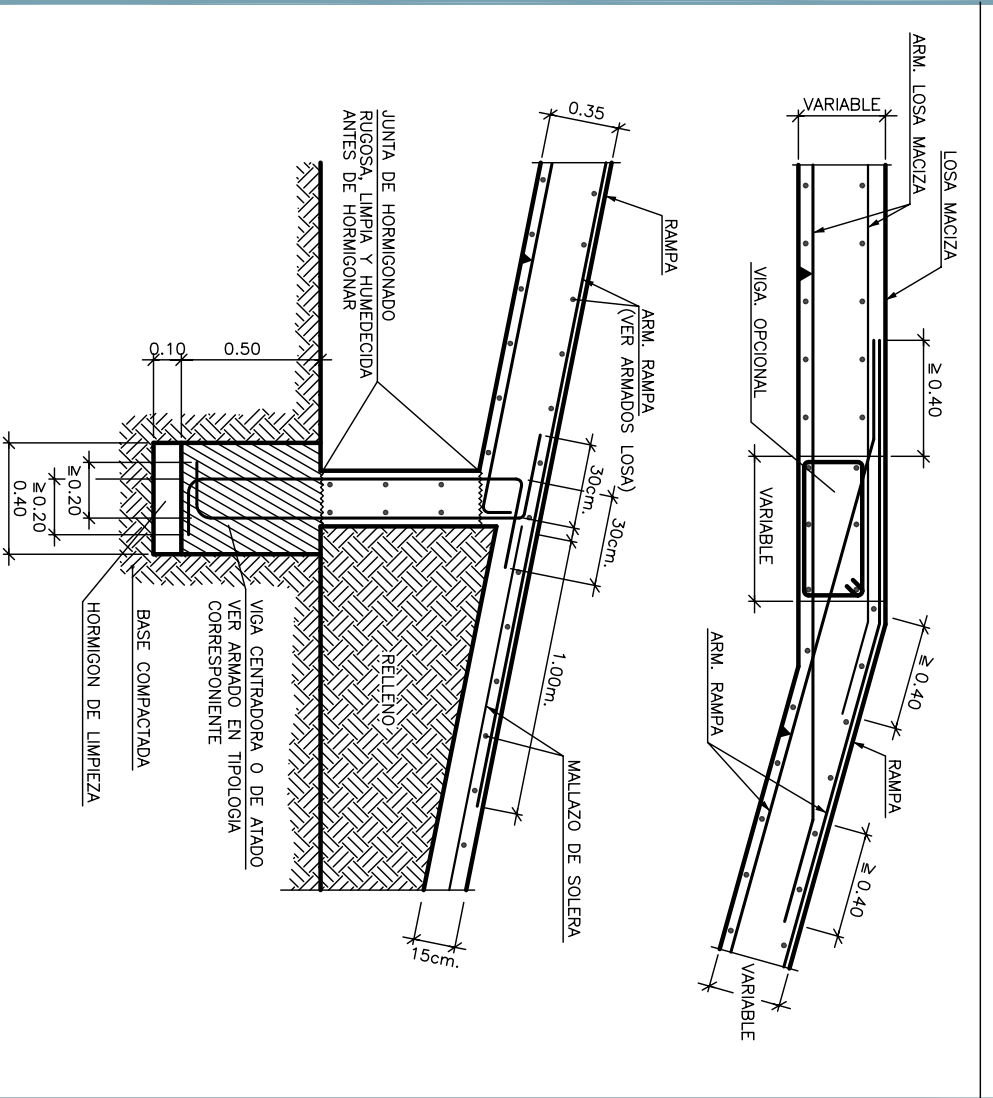
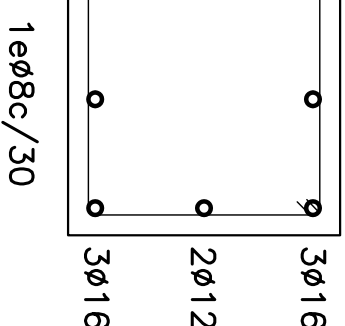


DETALLS RAMPA



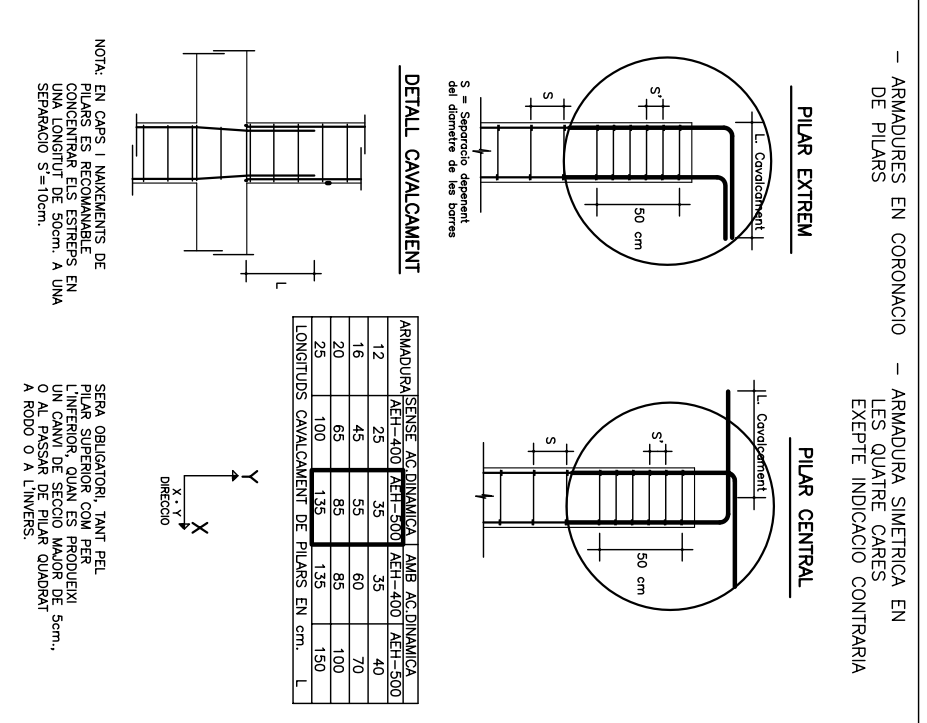
JASSERES DE TRAVA TIPUS

ELS ARMATS DE LES BIGUES DE TRAVA VAN EN TOVA LA LONGITUD, TRAMESSANT ELS ENCÈPS, ENCREUANT A LES INTERSECCIONS I S'ACROBAN DE 35 CMs AMB POTES VEURE DETALL

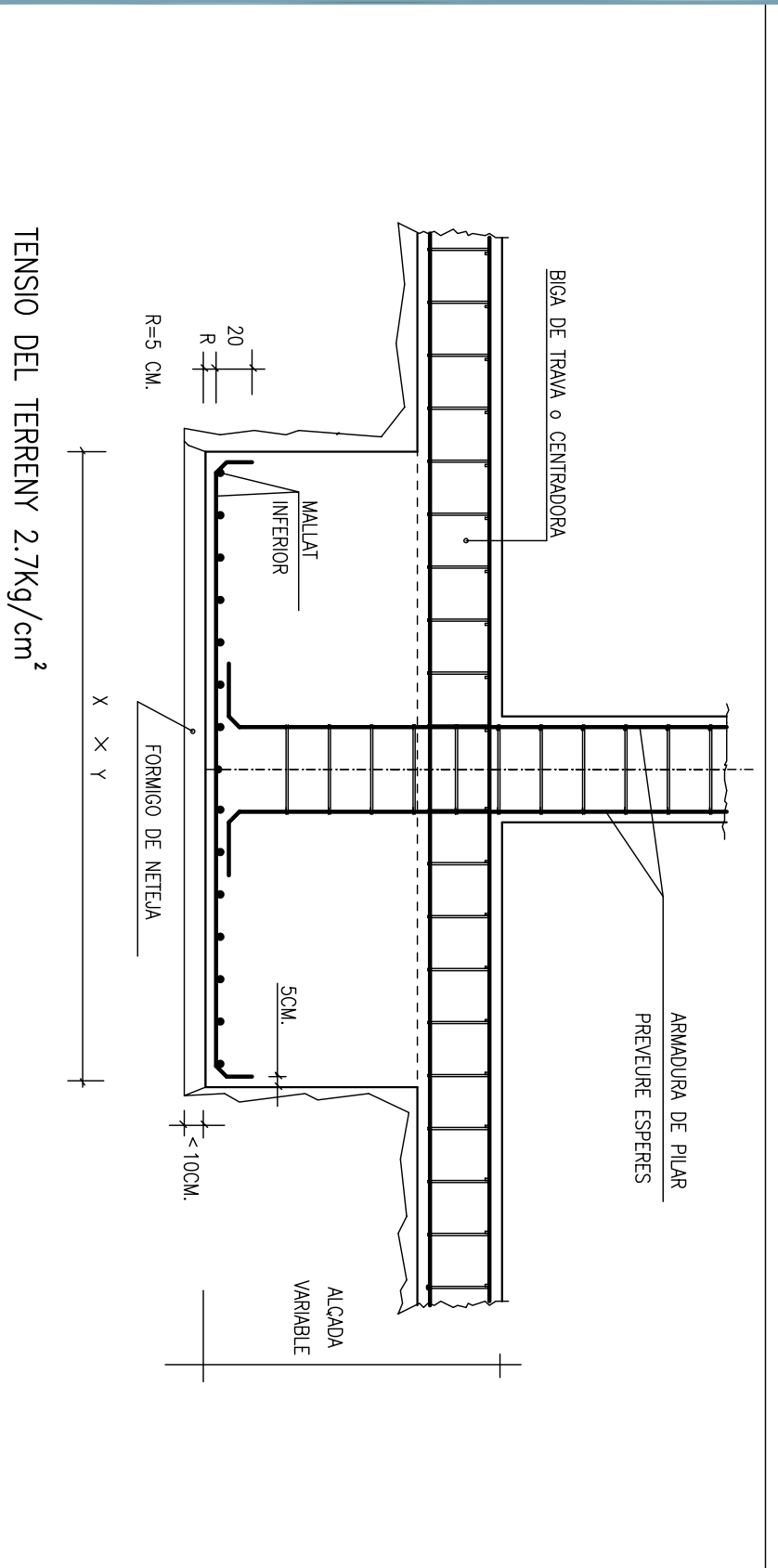


NOTA: LES LAMINARS DE LES BARRES I EL N.º D'ESTRERS ES COMPTINGUEN A DARA CONSIDERANT N.º LES ANILLES ENTRE PANTALLS I LES LONGITUDS "L" DE SOLAPAMENT

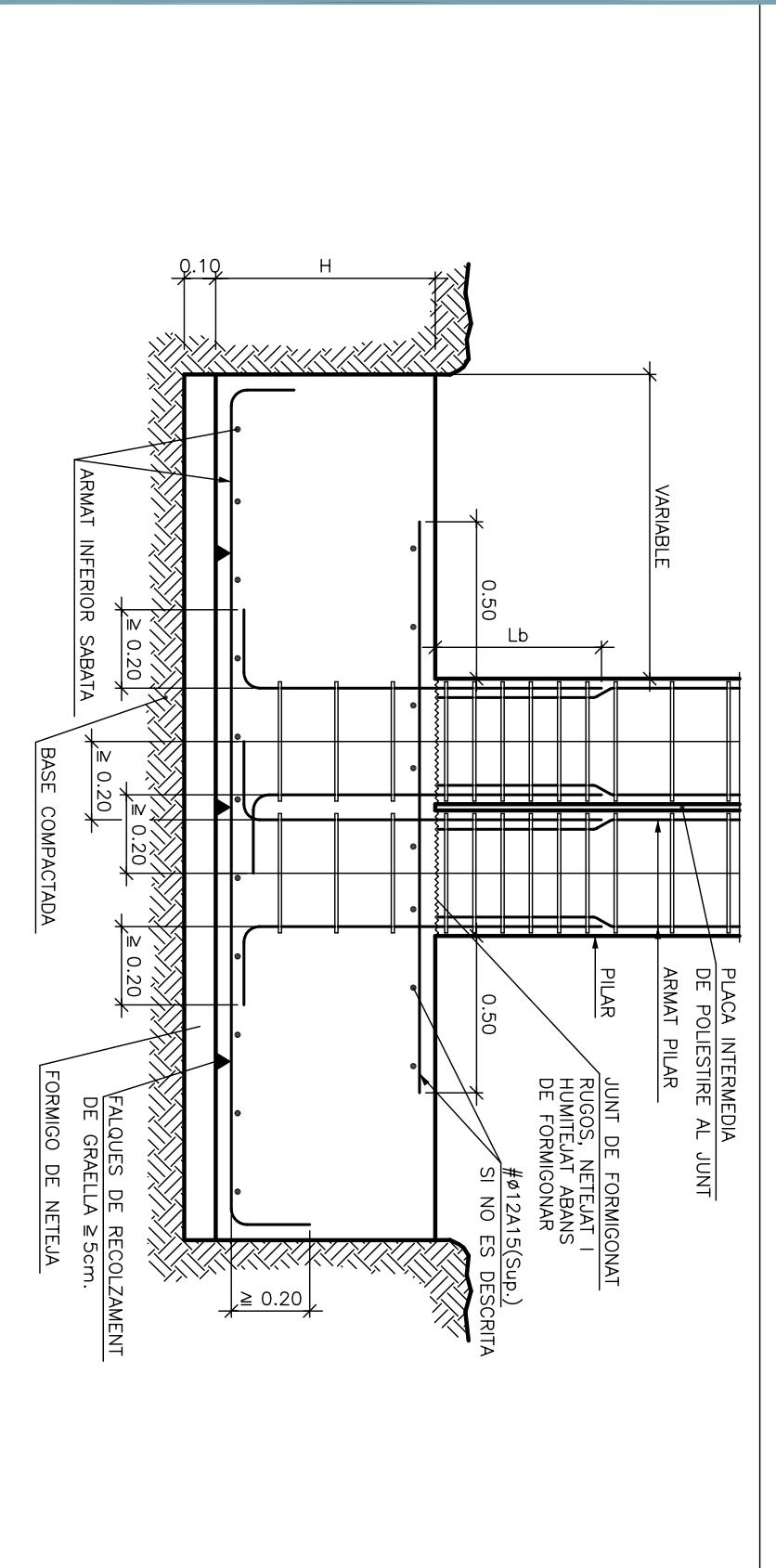
DISTRIBUCIO DE BARRES I ESTRERS EN PILARS



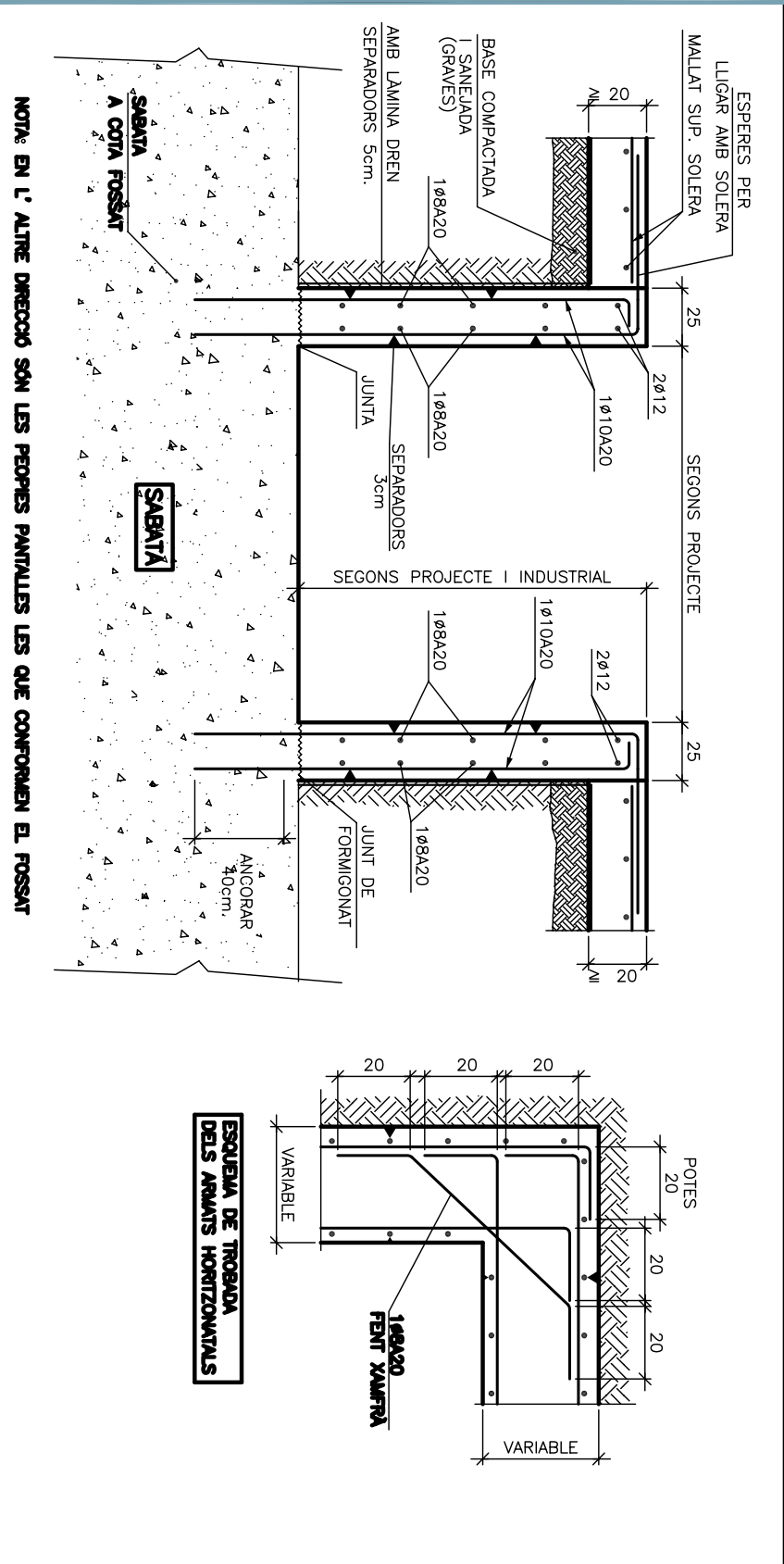
DETALL DE SABATA



SABATA EN JUNTA DE DILATACIO



FOSSAT ASCENSOR (SECCIO PARALLELA A LES PANTALLS)



ESTATS DE CÀRREGUES (Segons CTE-DB-SE-AE)

SOSTRE	COBERTA ALTTEL	SOSTRE	ALTTEL
PES POP (LLOSA 22)	4.0 KN/m²	PES POP (LLOSA 22)	5.5 KN/m²
SOBRECÀRREGA D'US	1.0 KN/m²	SOBRECÀRREGA D'US	2.0 KN/m²
VEÛ	0.4 KN/m²	PAVIMENTS	1.0 KN/m²
ENVAÛS	1.0 KN/m²	ENVAÛS	1.0 KN/m²
TOTAL	6.4 KN/m²	TOTAL	9.5 KN/m²
SOSTRE <th>MERCAT</th> <td></td> <td></td>	MERCAT		
PES POP (LLOSA 28)	7.0 KN/m²		
SOBRECÀRREGA D'US	5.0 KN/m²		
PAVIMENTS	1.2 KN/m²		
TERRA RADIANI	1.3 KN/m²		
PROTECCIO	0.6 KN/m²		
PENDENTS	0.6 KN/m²		
TOTAL	15.7 KN/m²		
SOSTRE <th>PARKING</th> <td></td> <td></td>	PARKING		
PES POP (LLOSA 25)	6.25 KN/m²		
SOBRECÀRREGA D'US	4.0 KN/m²		
TOTAL	10.25 KN/m²		

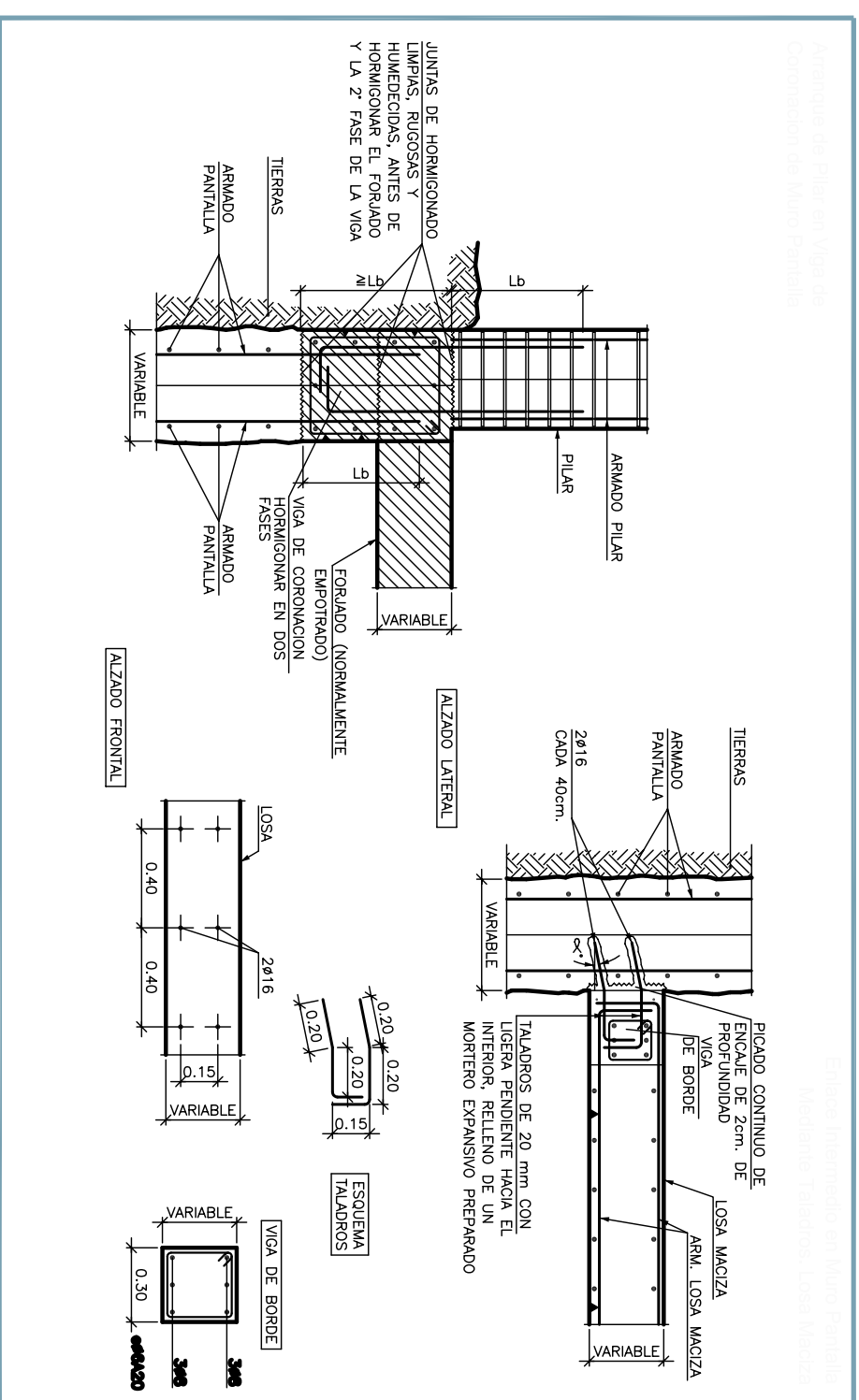
LONGITUDS DE SOLAPAMENT

La D.F. es reserva el dret d'augmentar les longituds de solapament en cas de considerar-se oportu en alguns punts.

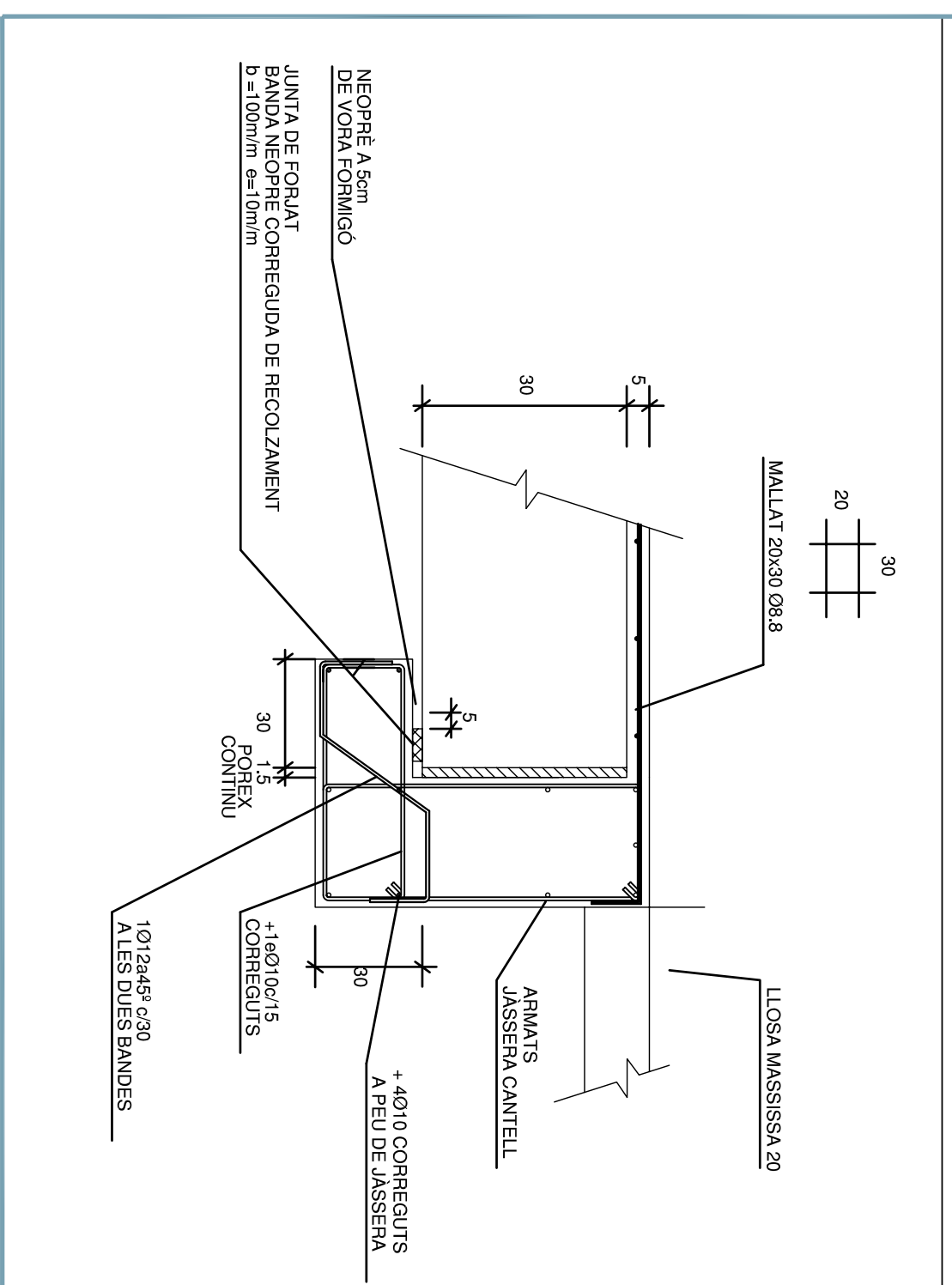
S'augmentarà Lb del quadre si es tenen ocupacions de barres ocupades +40% si 2 barres ocupades +40% si 4 barres ocupades +60% si 4 barres ocupades

PER N.º BARRS (<20% TOT) I AMB SEPARACIO >10ø PER AEH-500

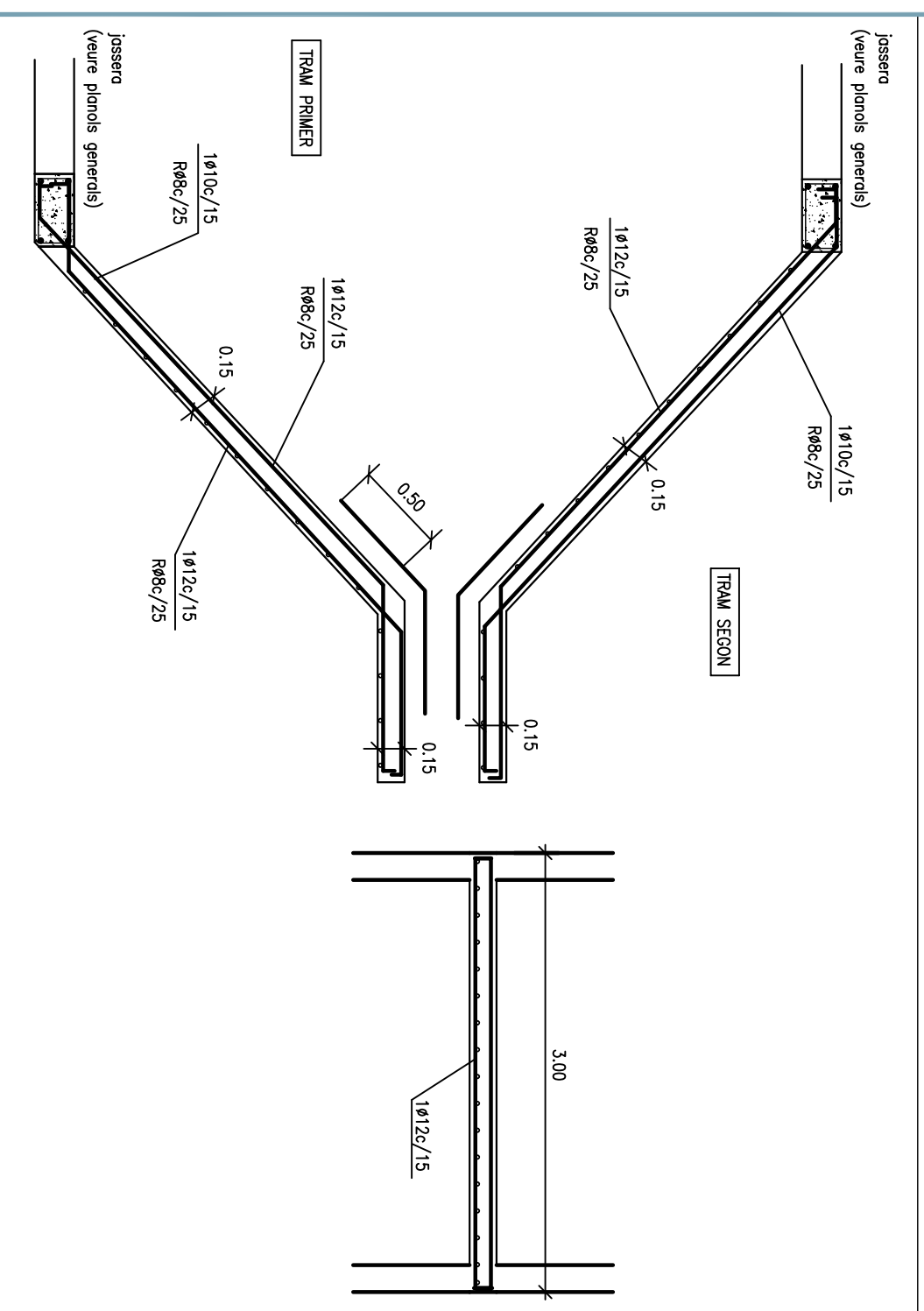
ARMADURA	AEH-500
ø8	30cm
ø10	40cm
ø12	45cm
ø16	60cm
ø20	85cm
ø25	135cm



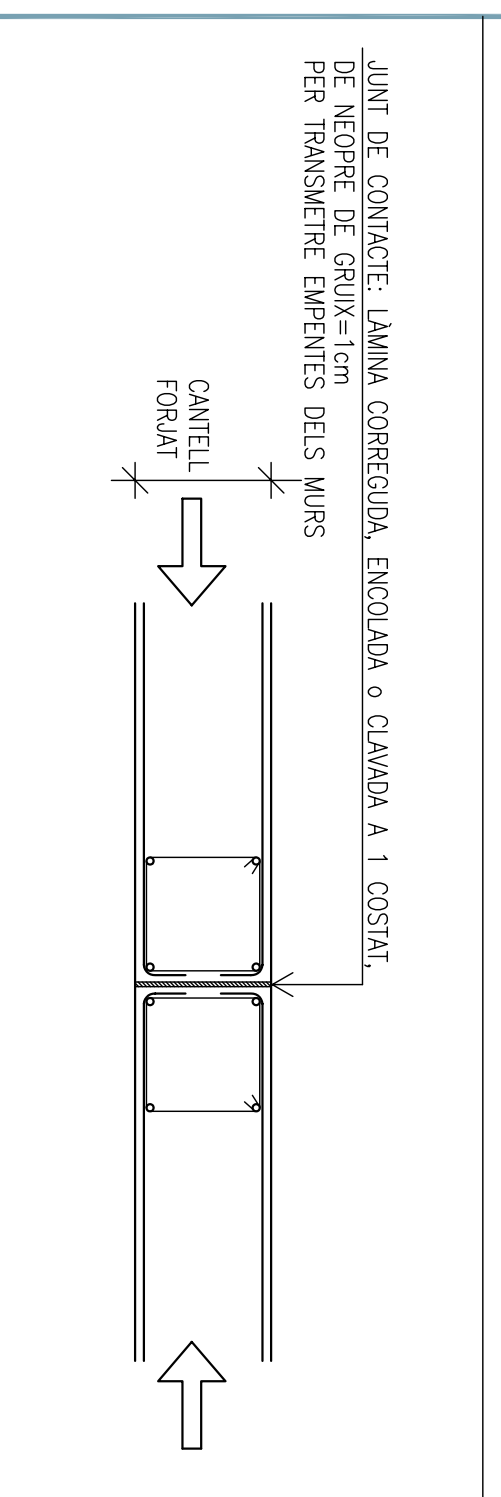
DETALL DENT JUNT A COBERTA



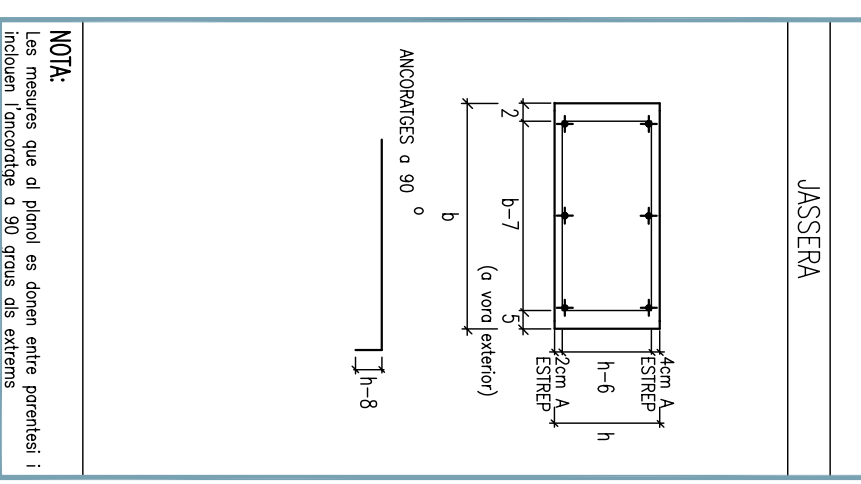
CROQUIS ESTRUCTURAL LLOSA ESCALA



DETALL CONTACTE ENTRE VORES DE FORJAT AL JUNT DE DILATACIO DEL SOSTRE PLANTA SOTERRANI



CARACTERISTIQUES GEOMETRIQUES

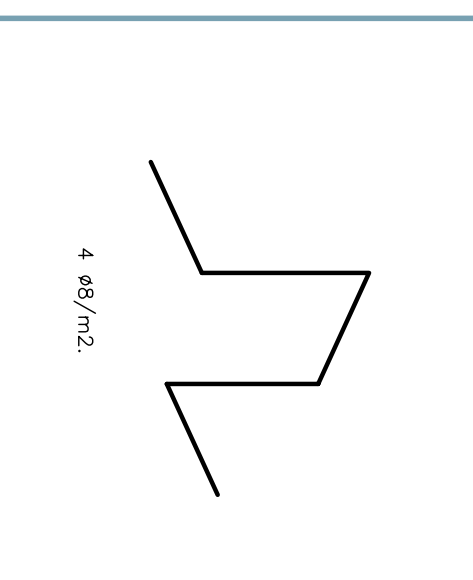


NOTA

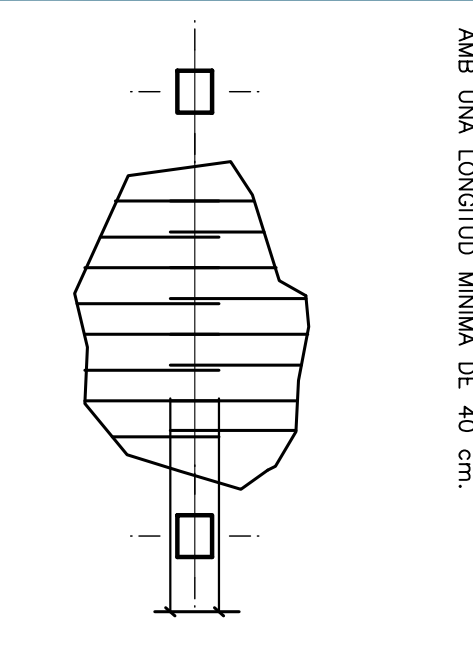
ES FORJA D'ESTRUCTURA DE CONCRETE REFORÇAT AMB REFORÇOS DE FORMIGONAT A LA MANA NO ES FORJA N'ALTRE ARMADURES. EL REFORÇAMENT DE LA MANA HA DE SER EN TOVA LA LONGITUD I AMB POTES VEURE DETALL. NO S'ADMETEN EN CAP CAS LES MIDES ELECTRODINAMES.

RECORRIMENTS DELS ESTRERS	PLANS	BIGUES DE CANTELL A LLOSA	PLANS
1	2	3	4
5	6	7	8
9	10	11	12
13	14	15	16

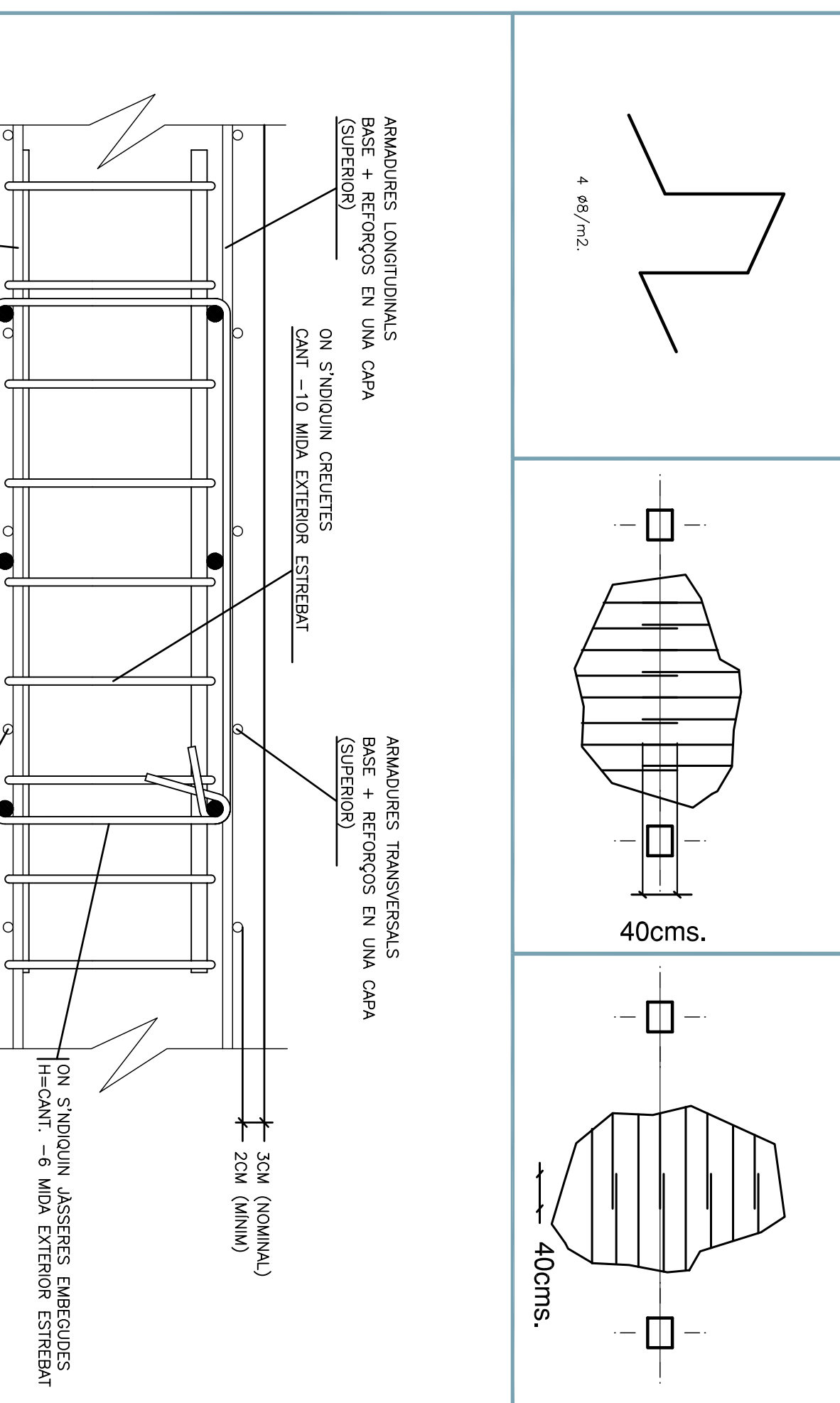
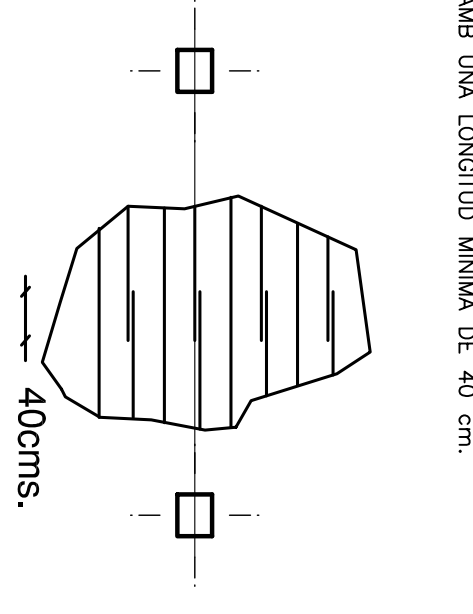
SEPARADORS D'ARMATS



ARMAT INTERIOR



ARMAT SUPERIOR



VALORS RAIDS DE DOBLAT

VALORS DE RAIGS INTERIORS DE DOBLAT ARMADURES (ø45>2000)ø/ρ/cm²	RECORRIMENT LATERAL >2ø
ø 8	5 cm
ø 10	6 cm
ø 12	7 cm
ø 16	9 cm
ø 20	11 cm
ø 25	14 cm

CREUETES DE REFORÇ AL PINXONAMENT A LLOSA

