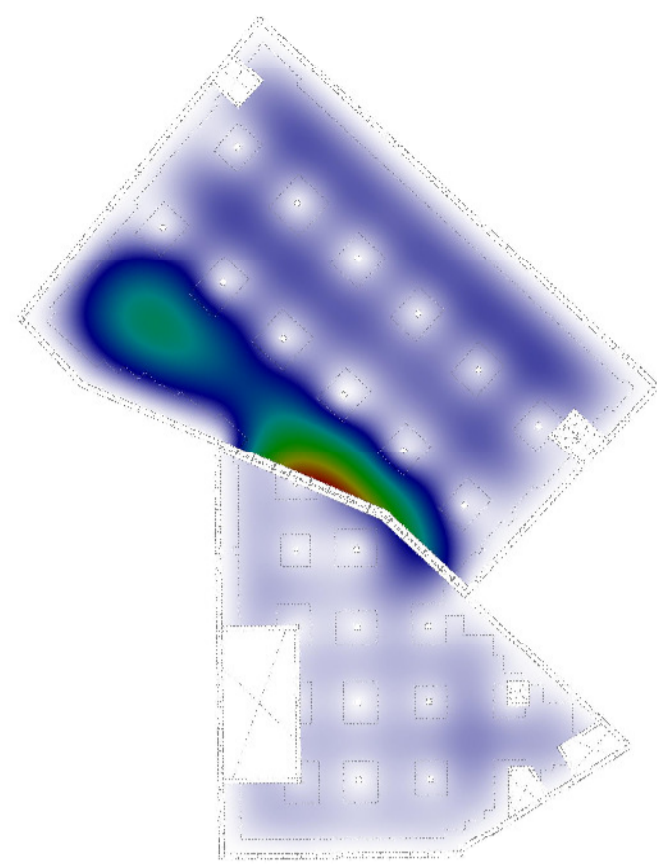
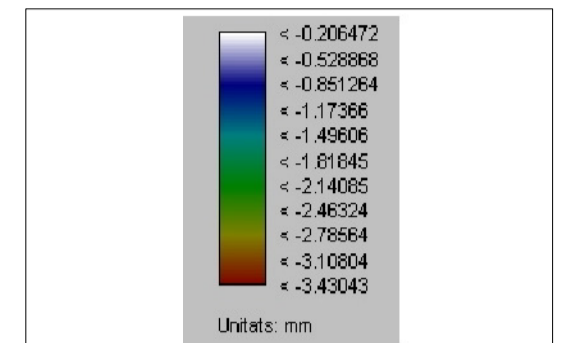


CÀRREGUES APARCAMENT CAMIONS

Pes propi	655 kg/m ²
Sobrecàrregues d'ús	1000 kg/m ²
Càrregues mortes	100 kg/m ²
Càrrega total	1755 kg/m ²

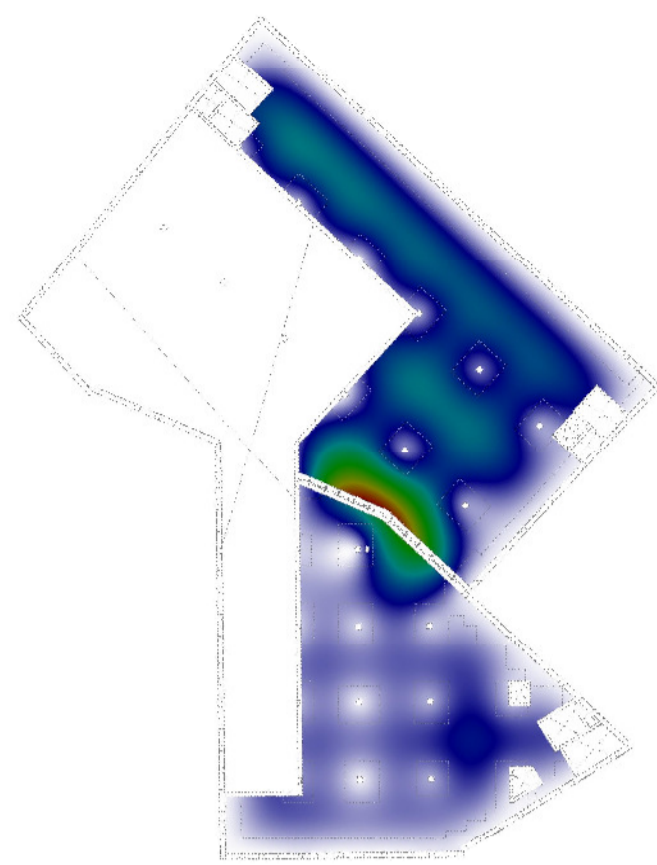
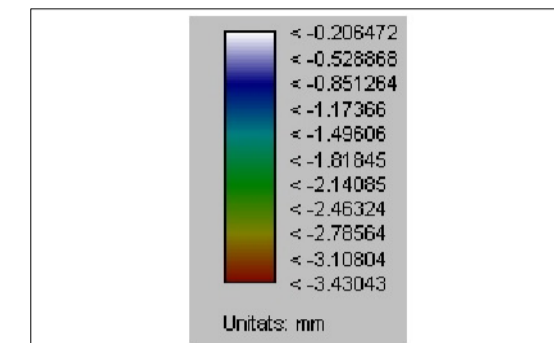
DESPLAÇAMENTS-DEFORMACIÓ Z



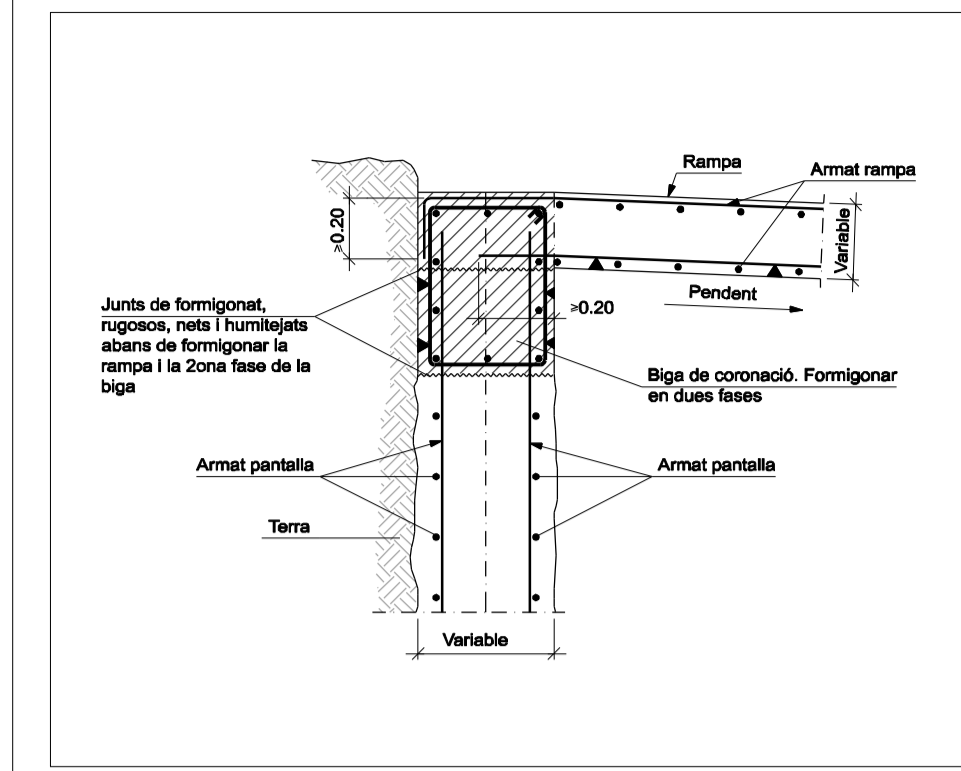
CÀRREGUES SUPERMERCAT

Pes propi	655 kg/m ²
Sobrecàrregues d'ús	400 kg/m ²
Càrregues mortes	100 kg/m ²
Càrrega total	1155 kg/m ²

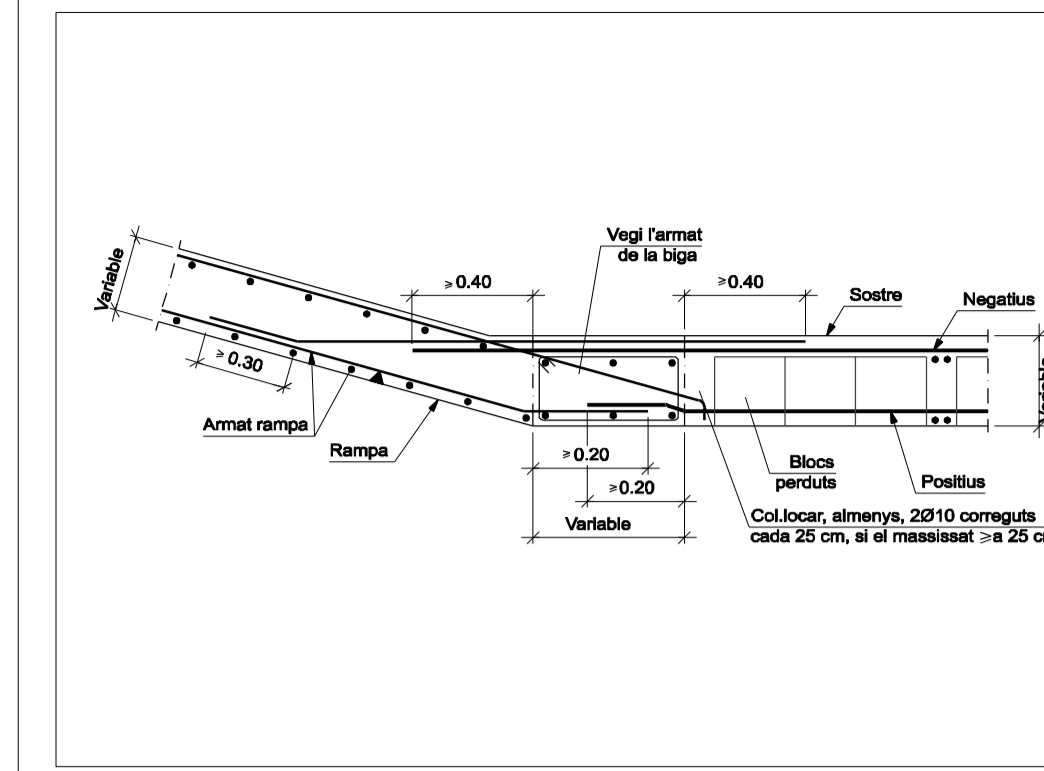
DESPLAÇAMENTS-DEFORMACIÓ Z



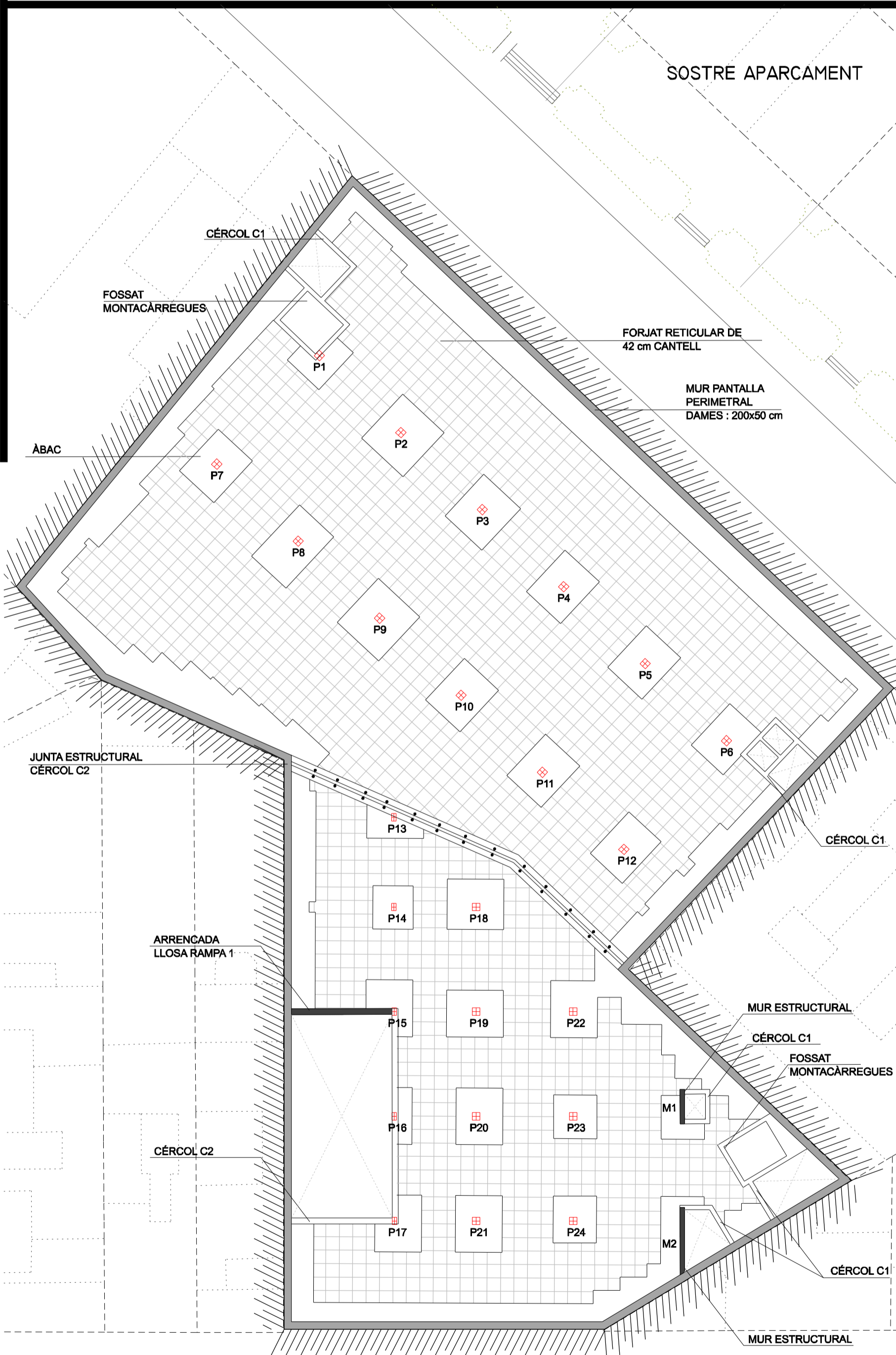
CORONACIÓ DE MUR PANTALLA AMB RAMPA



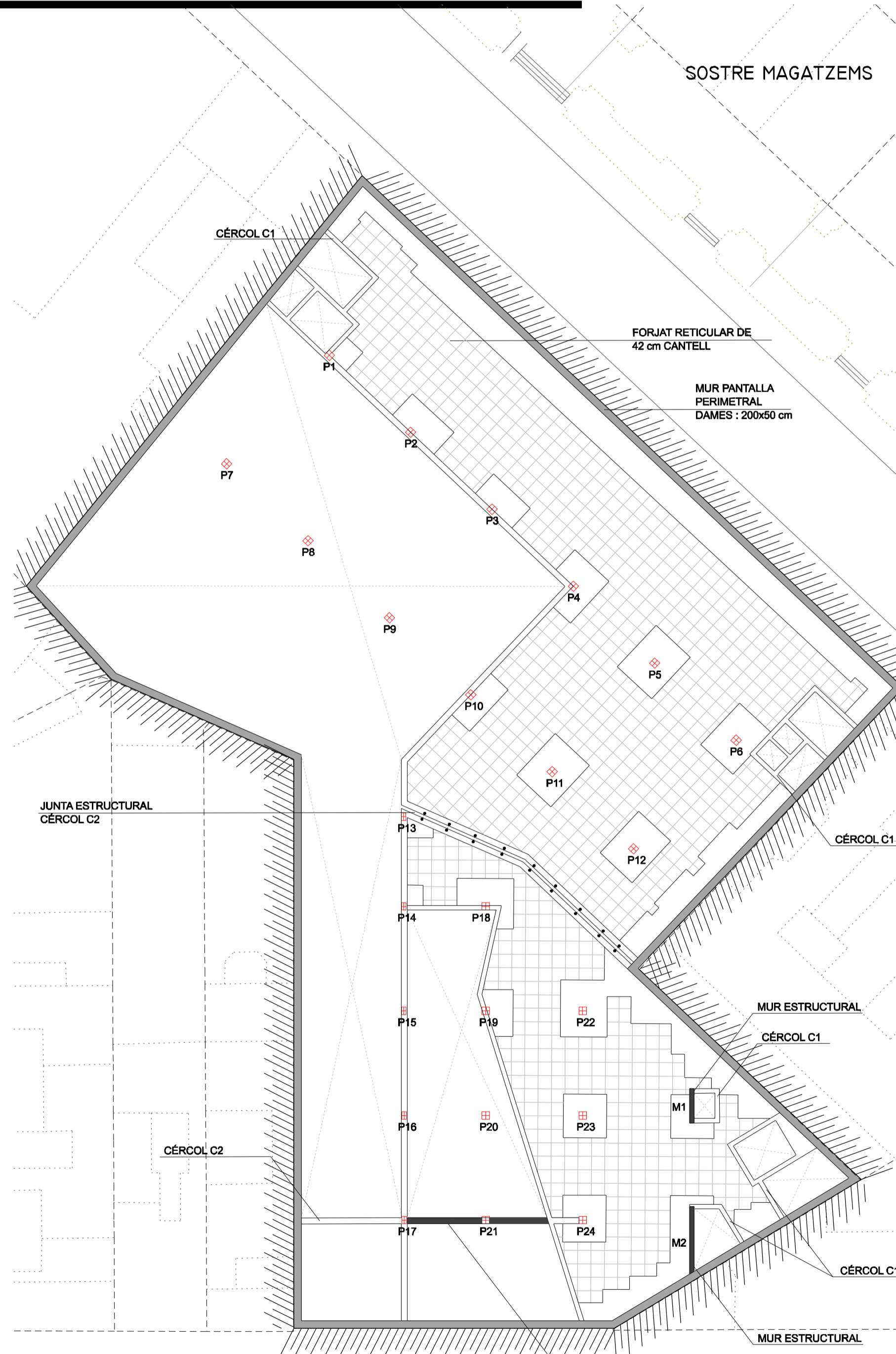
ARRENCADA RAMPA I BIGA PLANA



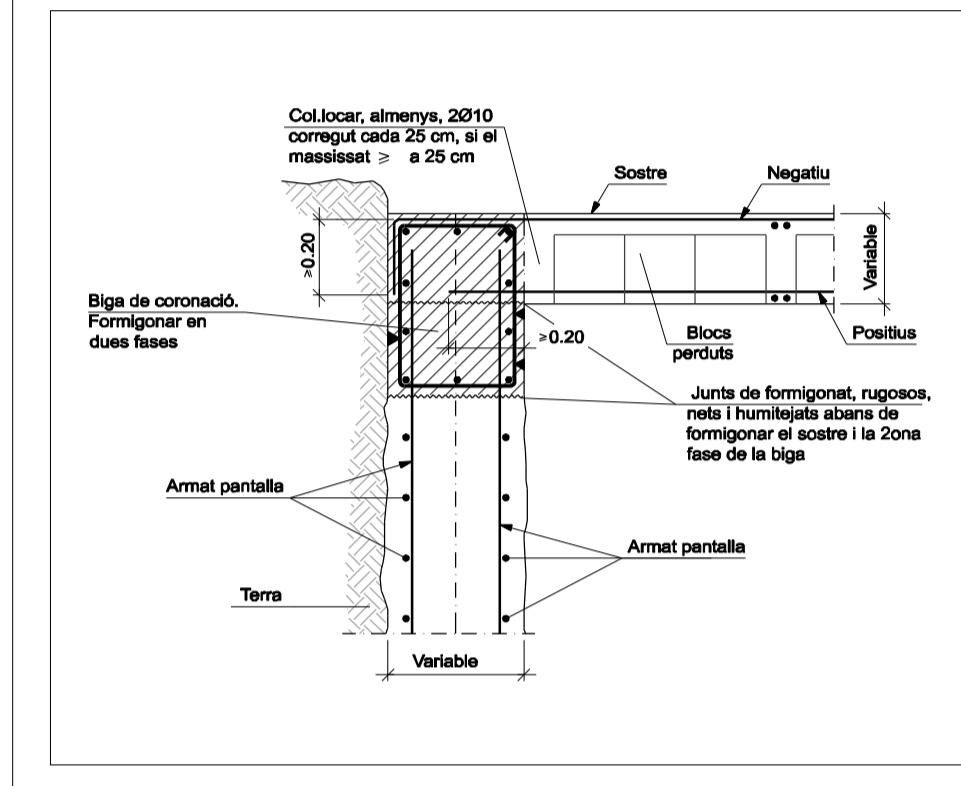
SOSTRE APARCAMENT



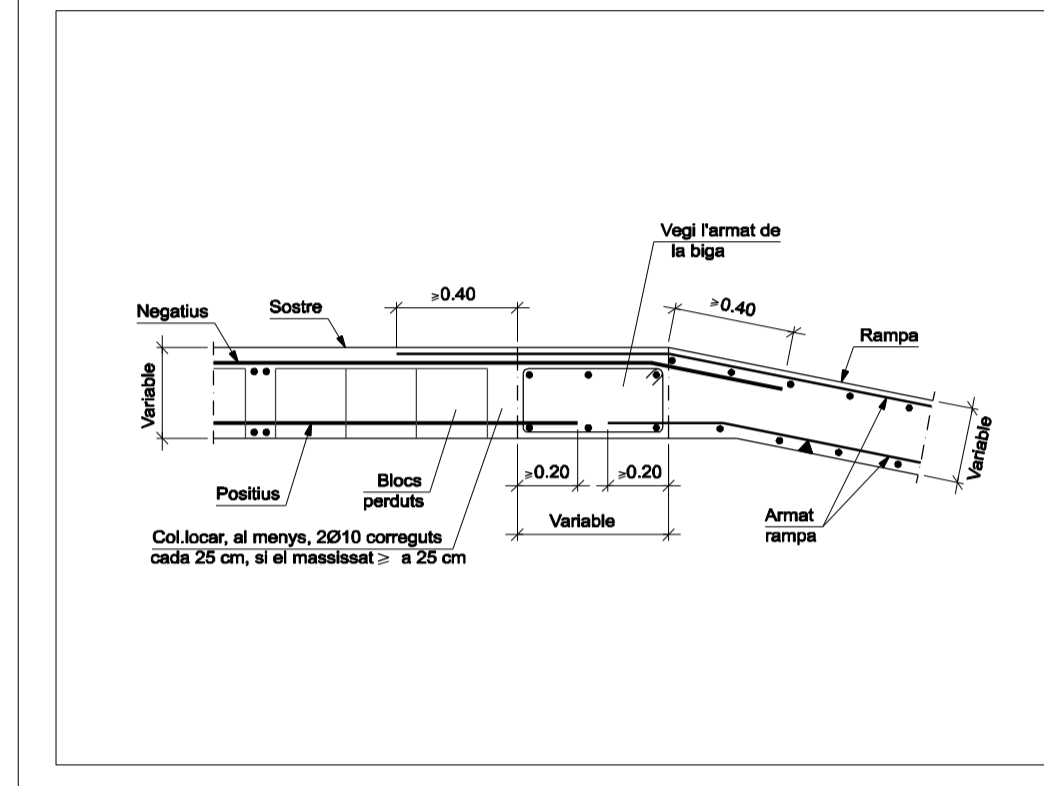
SOSTRE MAGATZEMS



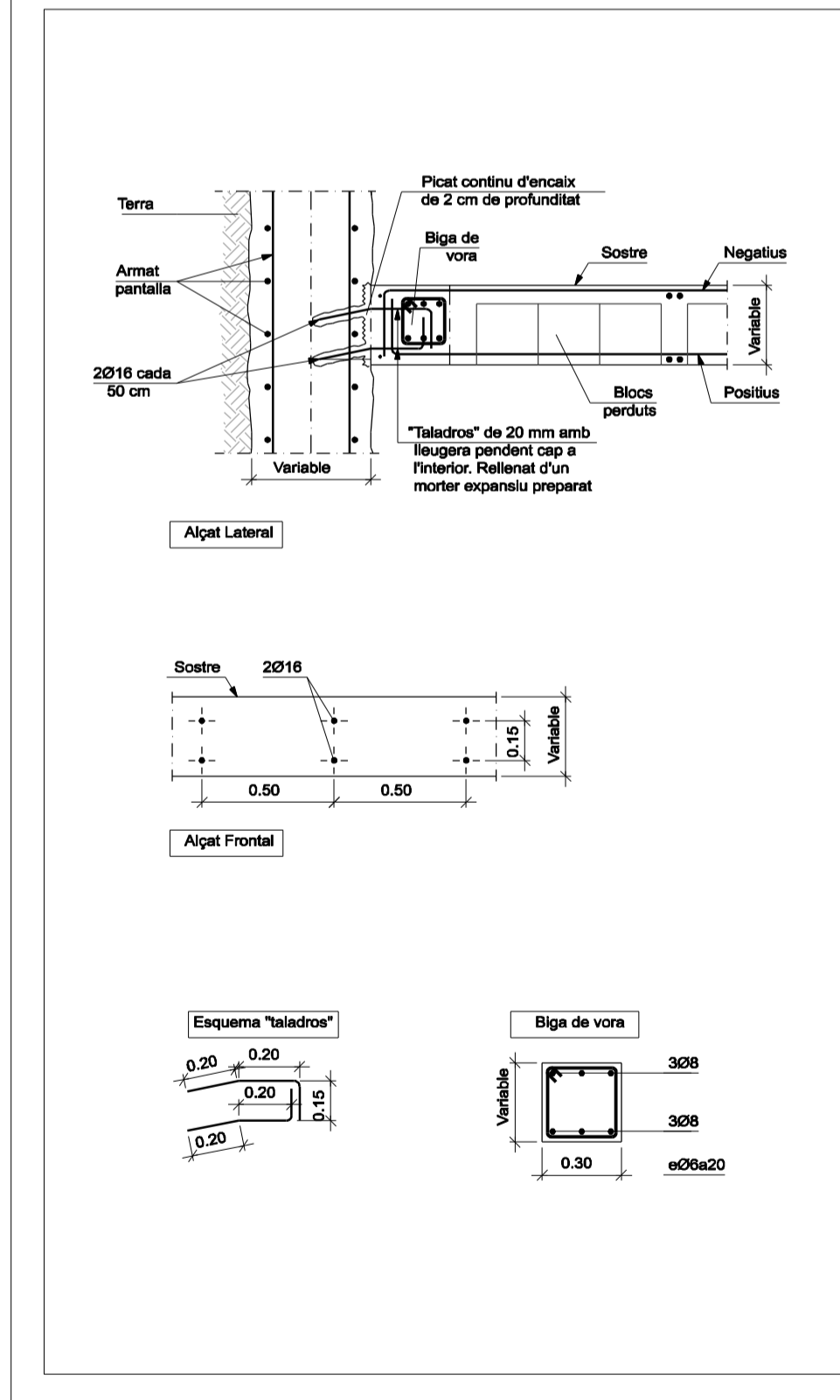
CORONACIÓ DE MUR PANTALLA AMB FORJAT RETICULAR



ARRIBADA RAMPA I BIGA PLANA



ENLLAÇ MUR PANTALLA I FORJAT MITJANÇANT "TALADROS"



RECOLZAMENT DE RAMPA AMB PILAR (BIGA)

