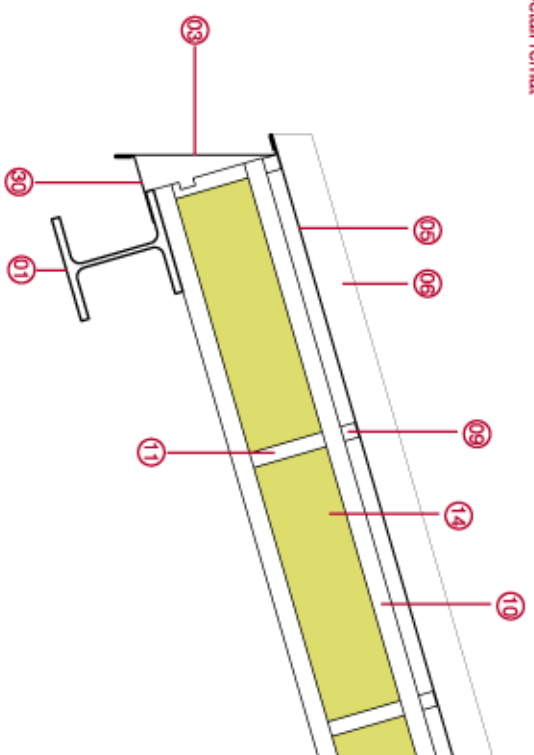
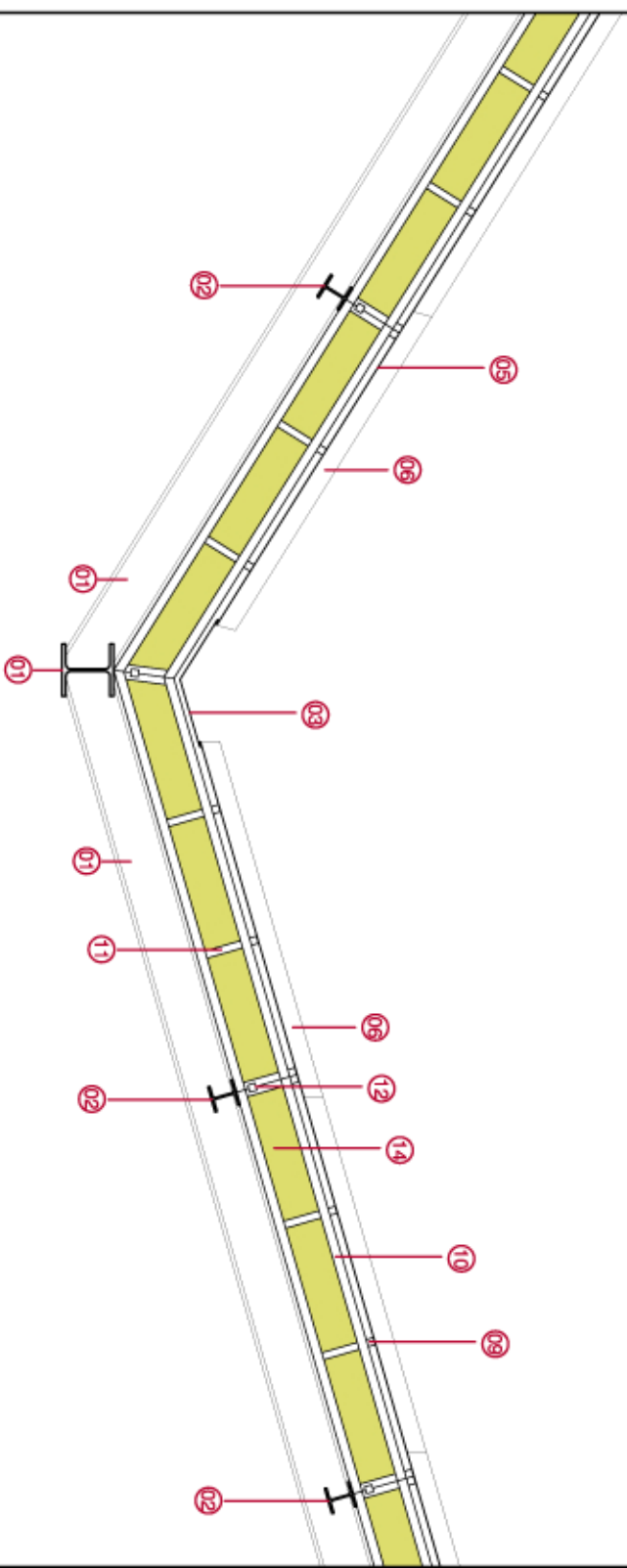
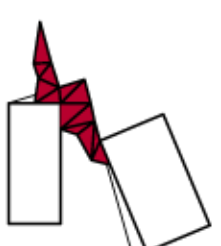
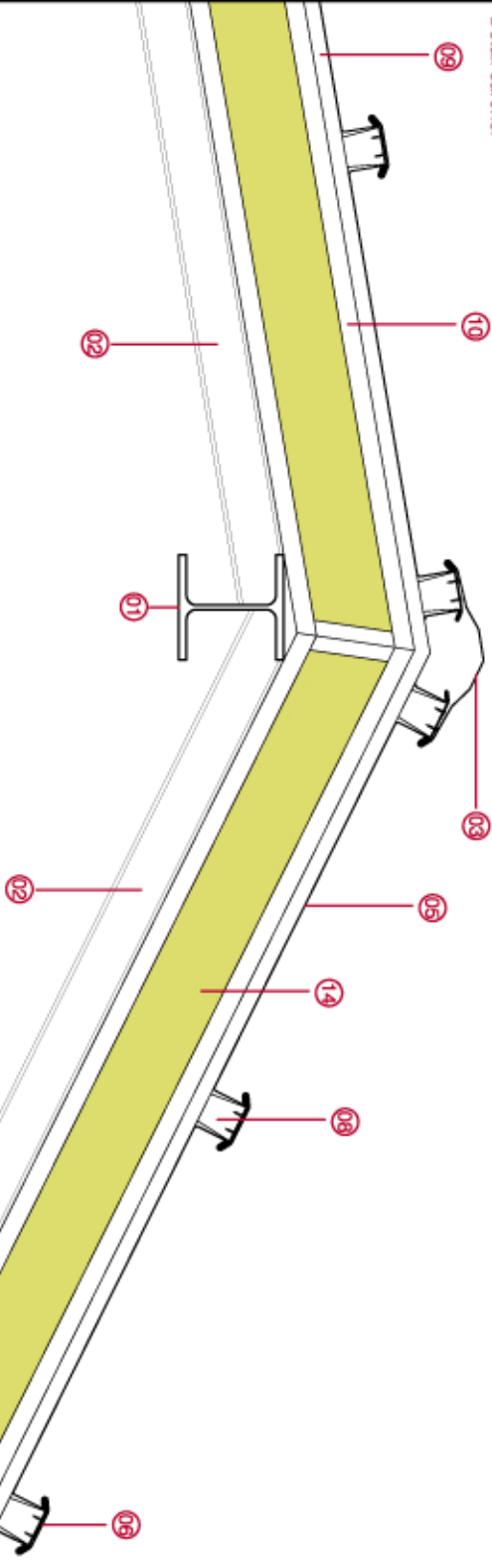


— Especejament plafons  
— Especejament safates de zinc



01. Perfil HEB-140
02. Perfil HEB-70
03. Remat de zinc natural de gruix variable.
04. Pega de xapa galvanitzada perforada.
05. Xapa de zinc VM ZINC preparat amb pigment verd olivera d'amplada 600mm i espessor 0,8mm i col·locada amb la tècnica de la junta de llistó.
06. Tapajunts de zinc de 1000mm de longitud.
07. Pota de subjecció del tapajunts carregada al llistó.
08. Llistó trapezoidal de fusta de pi hidrofugada i amb tractament fungicida i insecticida d'alçada 50mm.
09. Contrallistons de 20x20mm per crear cambra d'aire ventilada.
10. Tauler de DM hidrofugat 1200mmxlongitud variable.
11. Cabrió de fusta resinosa 24x98mm.
12. Clau d'ensamblatge dels panells de fusta resinosa 20x30mm.
13. Ranura d'ensamblatge dels panells 10x30mm.
14. Llana de roca de densitat 35kg/m<sup>3</sup> i paravapor d'alumini de 85 micres.
15. Parament de fusta natural de pi format per lames de 101mm d'amplada (COSPAN Lambri's) de classificació al foc M1.

Panel·l COSPAN 4R-HF encadellat de pi.



**musée d'art moderne Cèrèle**  
P.F.C. E.T.S.A.V.  
gener 2007  
musée d'art moderne de Cère - ampliació

Alumne: Raul de Castro Argudo - Tutor: Jaume Freixa

escala: 1/10  
1/5

La coberta plegada de zinc en junta de llistó crea un fort relleu visible que dona un caràcter urbà i efectes d'ombra. Aquest sistema ofereix una gran flexibilitat a les formes complexes. Es clava o cargola un llistó de fusta de forma trapezoidal en l'entramat. Les safates són sostingudes amb potes de zinc que mantenen els placs perforats. Els tapajunts són elements d'1m de llarg que asseguren l'estanqueïtat del conjunt.

El plafó COSPAN és una coberta sandwich amb cabirons, aïllant i autoportant. Els dos paraments, així com els cabirons que el formen contribueixen a la rigidesa, permetent obtenir grans llums entre correïges i evitar un entreix fixe.

Tan el zinc com el plafó són materials que permeten realitzar tallis al blau, cosa que els fan ser òptims per a la coberta plegada.