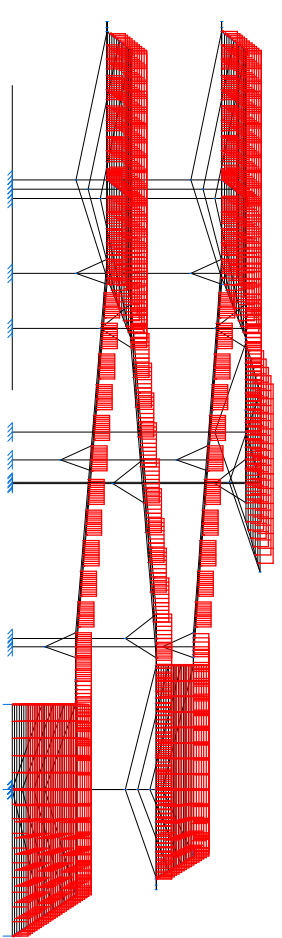
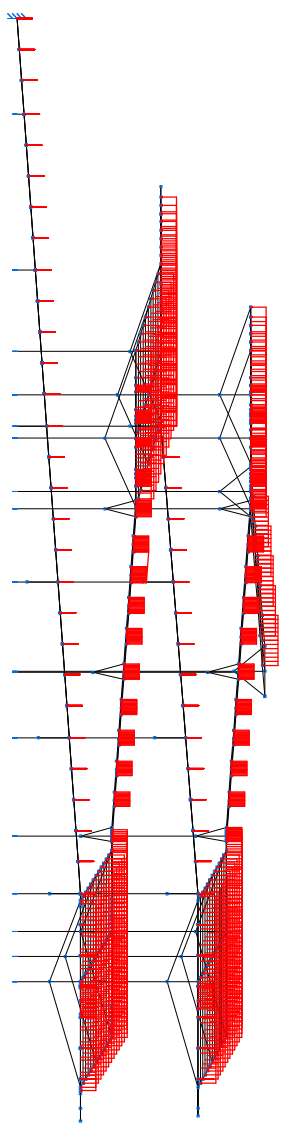
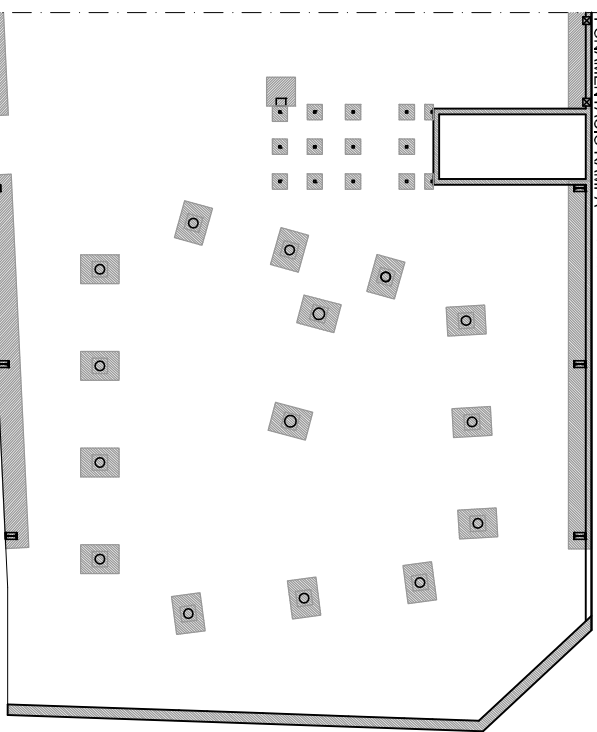
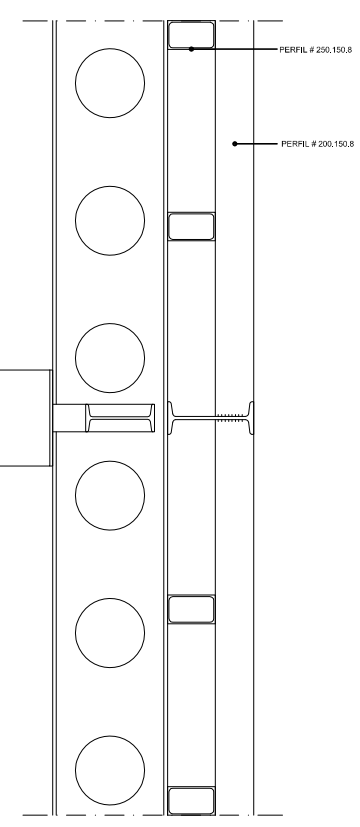
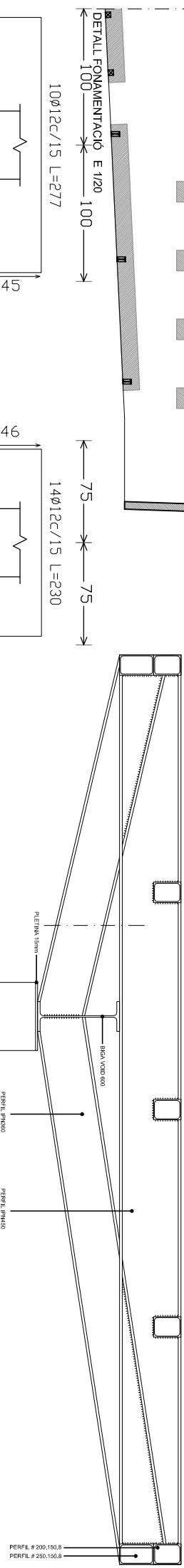


FONAMENTACIÓ RAMPA E 1/200

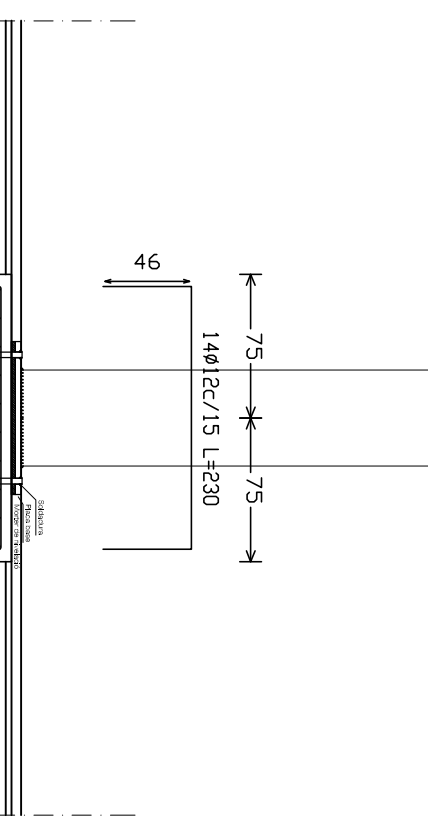
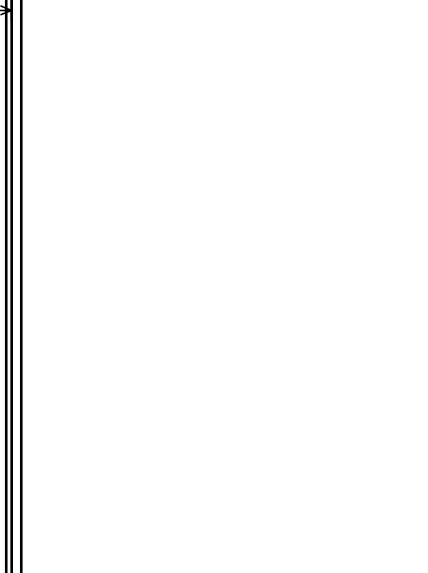
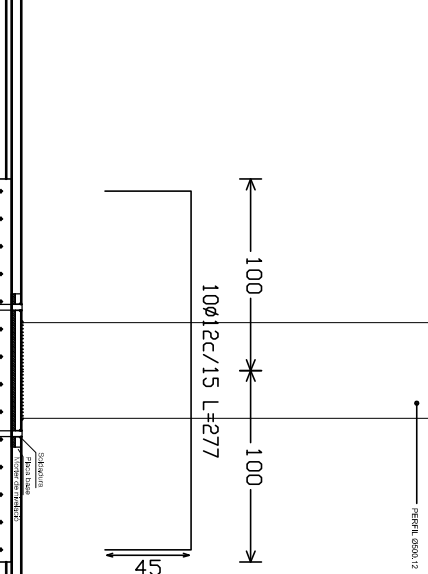
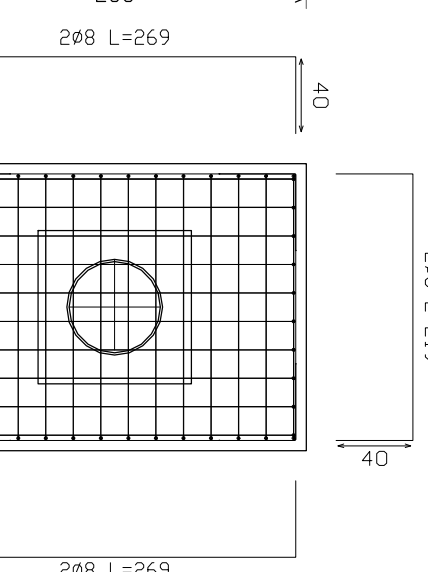
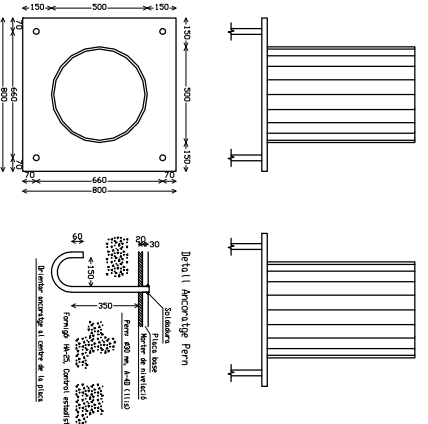
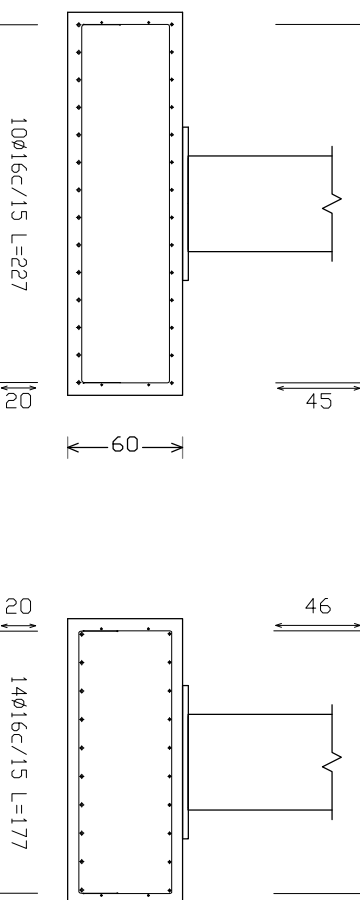
CÀRREGUES: PES PROPÍ + SOBRECÀRREGUES D'US (500kg/m<sup>2</sup>)



DETALL ESTRUCTURA E 1/20



DETALL FONAMENTACIÓ E 1/20



Fundació Pegaso

29 ESTRUCTURA RAMPA

TRANSFORMACIONS

Tutor: Enric Massip  
Mentoria: Bertomeu i Ardill PFG OP 06/07