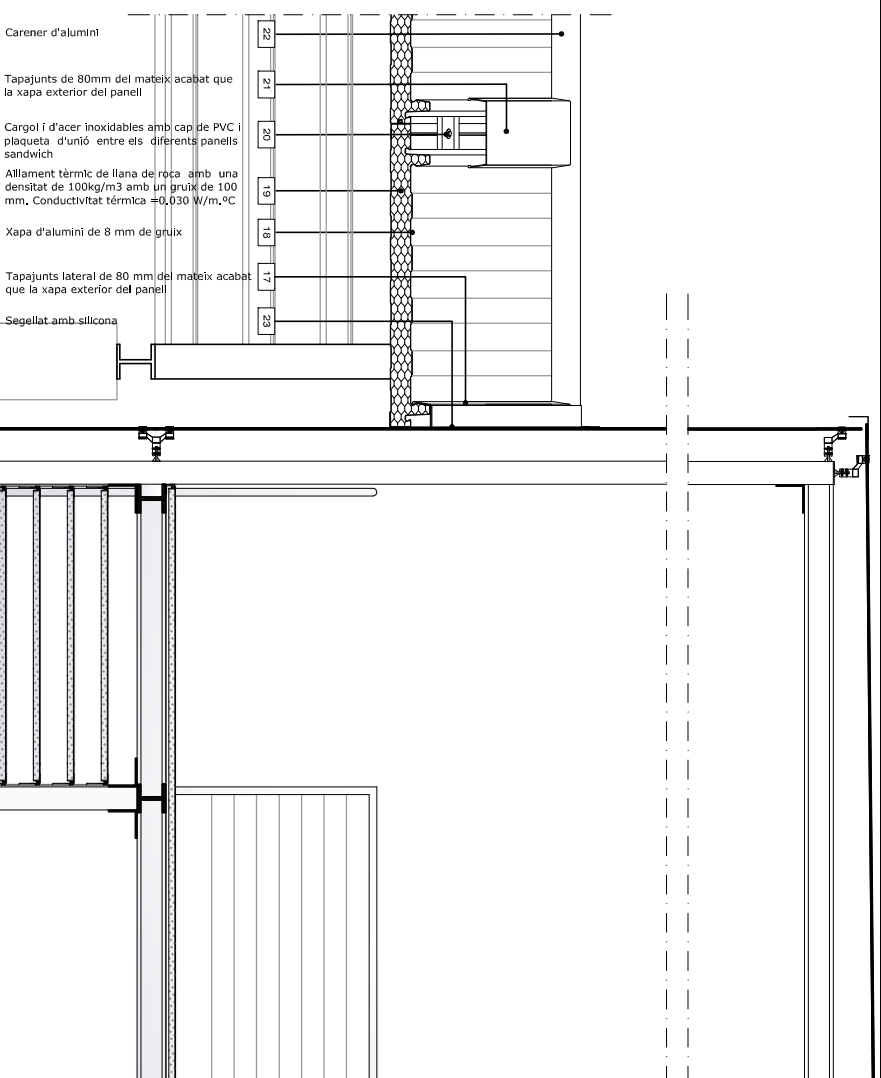
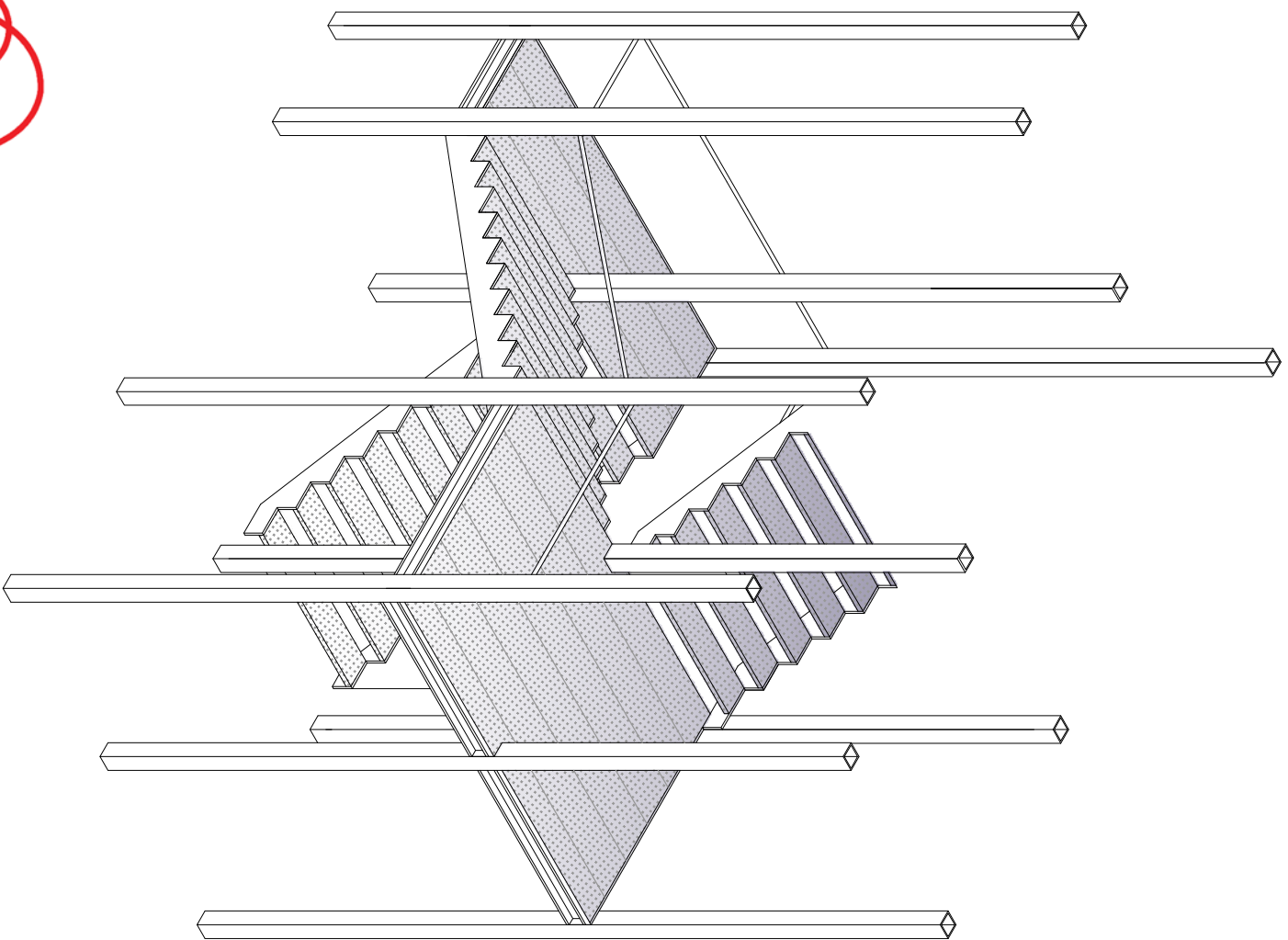


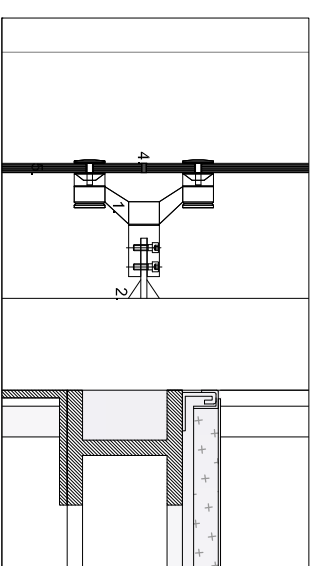
DETALL NUCLIDASCENSORS I ESCALES PANORÀMICS



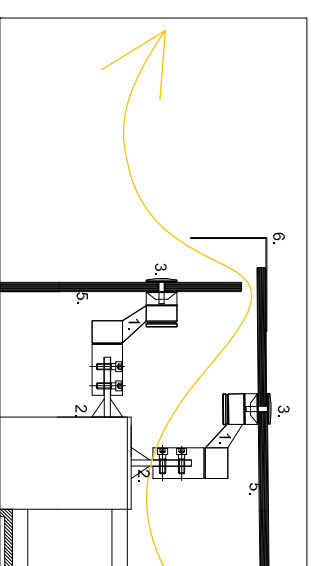
Barrina d'acer inoxidable de secció circular unida a l'estructura del nucli
Vidre laminat temperat 8+8 butiral incolor
Suport d'acer inoxidable soldat a l'estructura
Ròtula Hiberlux d'acer inoxidable
Sellat de silicona neutra
Aranya Hiberlux d'acer inoxidable
Estructura portant de perfil tubular de secció quadrada d'acer inoxidable
Perfil angular d'acer galvanitzat soldat a l'estructura
Plataforma d'acer UPS galvanitzada sistema bascula fins Rheotock de Beica
Suport de vora d'acer galvanitzat conical a taller per a l'encast del paviment fins bascula de la rampa
Estructura de muntat d'acer galvanitzat preformada a taller

10 Paviment continu de formigó puïst
9 Malla electrosoldada, per reforçar resistència del paviment continu
8 Solera de formigó, 15 cm
7 Làmina impermeable de polietilè
6 Llit de graves, 15 cm

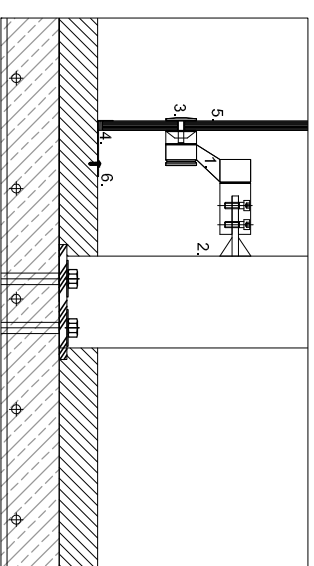
DETALL SUBJECCIÓ VIDRE E 1/5



DETALL COBERTA E 1/5



DETALL TERRA



1. Aranya hiberlux d'acer inoxidable
2. Suport d'acer inoxidable soldat a l'estructura
3. Ròtula hiberlux d'acer inoxidable
4. Sellat de silicona neutra
5. Vidre laminat temperat 8/8 butiral incolor
6. Perfil d'alumini

