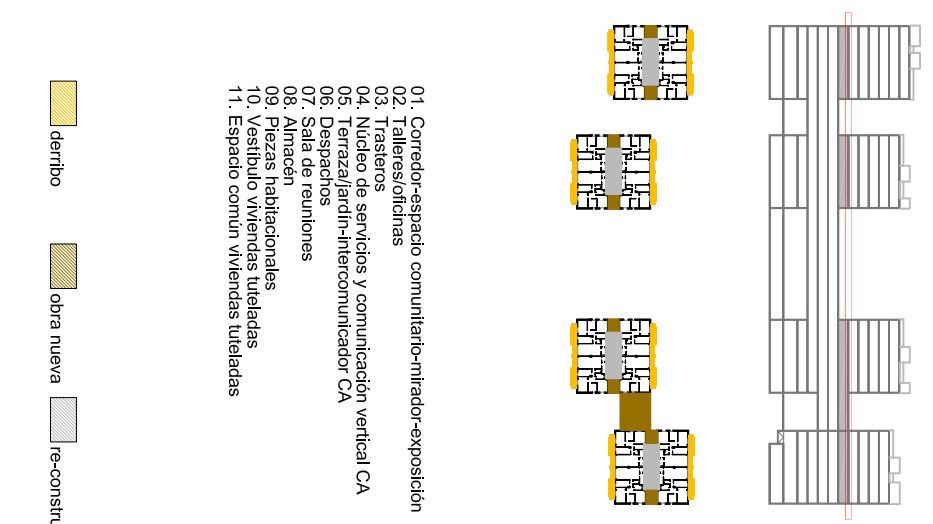
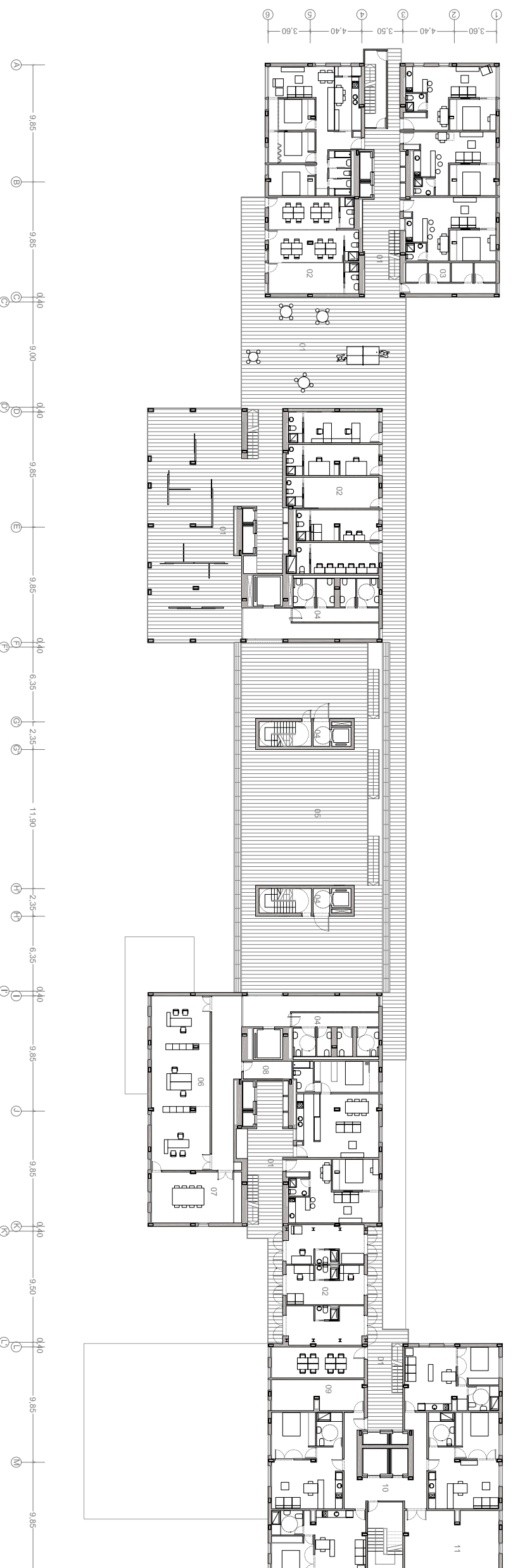


- 01. Corredor-acceso viviendas
- 02. Talleres/oficinas
- 03. Lavandería
- 04. Piezas habitacionales
- 05. Vestibulo viviendas tuteladas



- 01. Corredor-espacio comunitario-ritador-exposición
- 02. Talleres/oficinas
- 03. Trasteros
- 04. Núcleo de servicios y comunicación vertical CA
- 05. Terraza/jardín-intercomunicador CA
- 06. Despachos
- 07. Sala de reuniones
- 08. Almacén
- 09. Piezas habitacionales
- 10. Vestibulo viviendas tuteladas
- 11. Espacio común viviendas tuteladas

-  derribo
-  obra nueva
-  re-construir