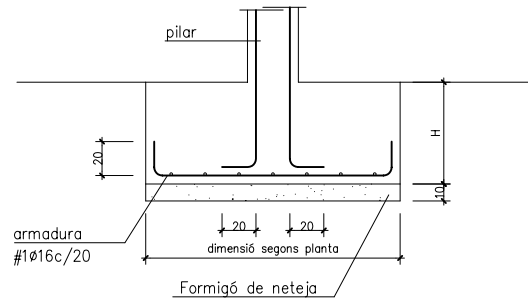


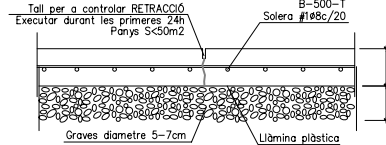
**DETALL SABATA DE FONAMENTACIÓ DE PILAR DE FORMIGÓ**

EXCEPTE QUANT S'INDIQUI EL CONTRARI EN PLANTA, ES PRENDRÀ UN VALOR DE H=60CM



**DETALL SOLERA DE FONAMENTACIÓ**

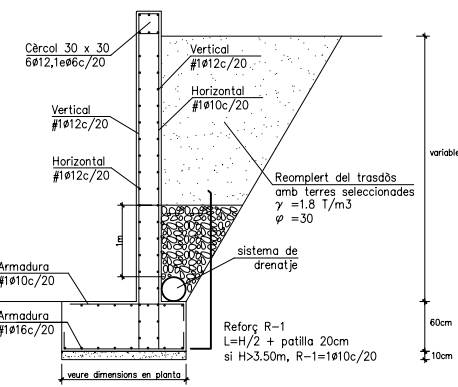
SECCIÓ TÍPICA



COL·LOCAR UNA LAMINA SEPARADORA EN CONTACTE AMB ELEMENTS D'ESTRUCTURA: MURS I PILARS

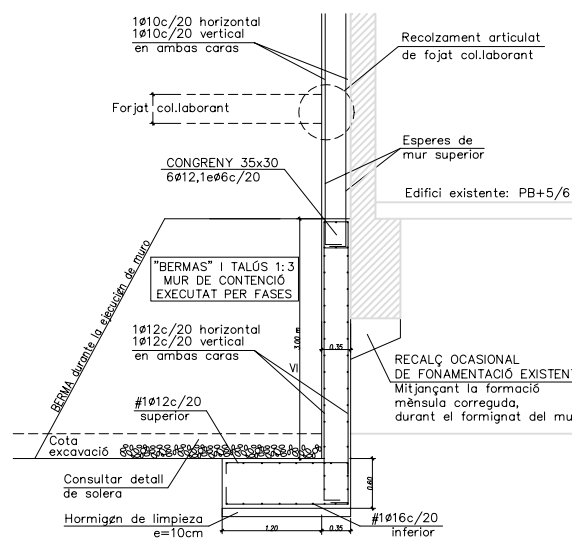
**MUR DE CONTENCIÓ DE TERRES**

ENCOFRAT A DUES CARES (sense forjat incident)



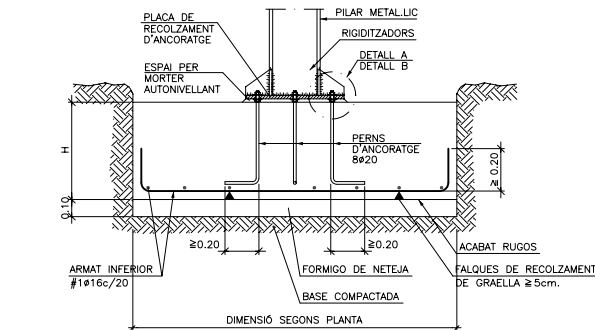
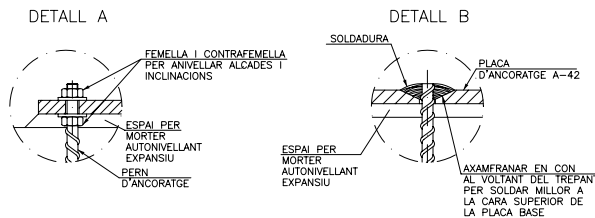
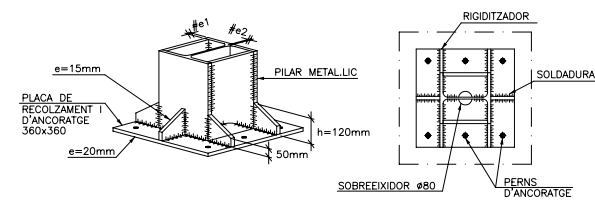
**MUR DE CONTENCIÓ EN MITJERA**

ENCOFRAT A UNA CARA



**DETALL SABATA DE FONAMENTACIÓ AMB PILAR METÀLLIC HEB**

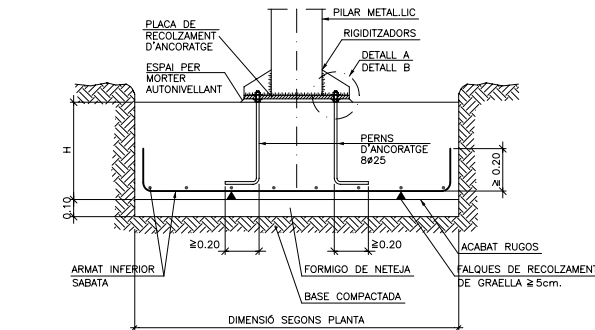
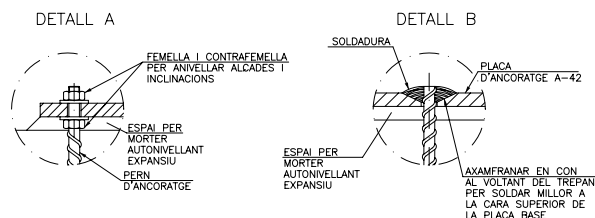
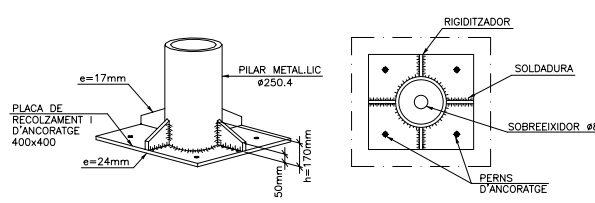
<PILARS 5 A 12>



EXCEPTE QUANT S'INDIQUI EL CONTRARI EN PLANTA, ES PRENDRÀ UN VALOR DE H=60CM

**DETALL SABATA DE FONAMENTACIÓ AMB PILAR METÀLLIC CIRCULAR**

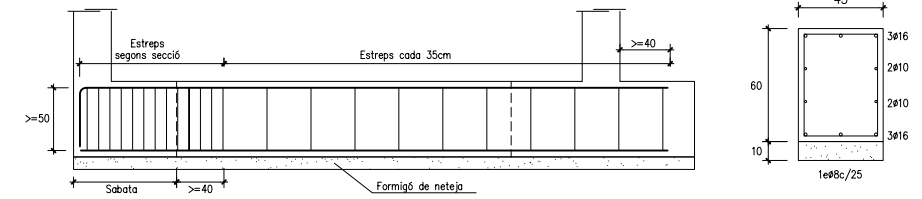
<PILARS 13 A 17>



EXCEPTE QUANT S'INDIQUI EL CONTRARI EN PLANTA, ES PRENDRÀ UN VALOR DE H=60CM

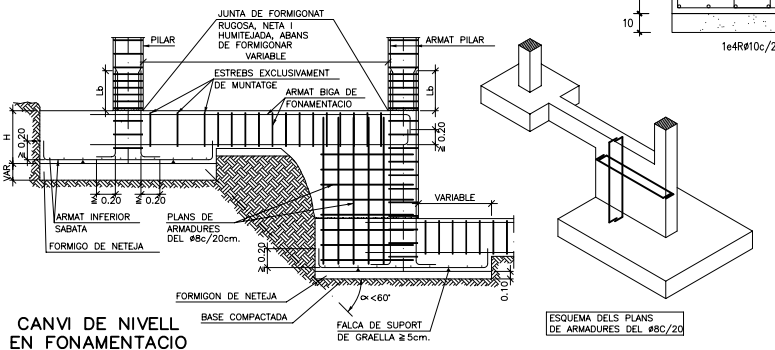
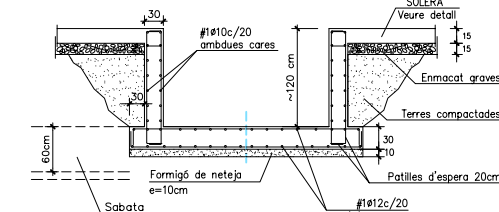
**DETALL ANCORATGE DE RIOSTRES**

Quan s'entreguen en una sabata de vora, les riostres es fan amb patilla per l'armadura superior i quan s'entreguen amb un pilar central, amb prolongació recta de com a mínim 40cm.



**DETALL FOSAT D'ASCENSOR**

SECCIÓ Esc.: 1/50



**CANVI DE NIVELL EN FONAMENTACIÓ**

Esc.: 1/50

