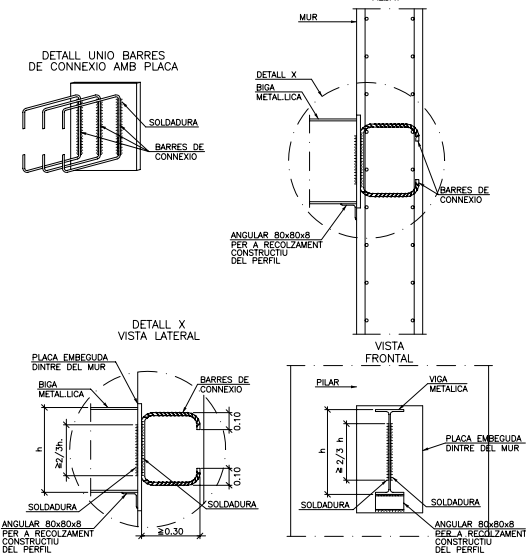
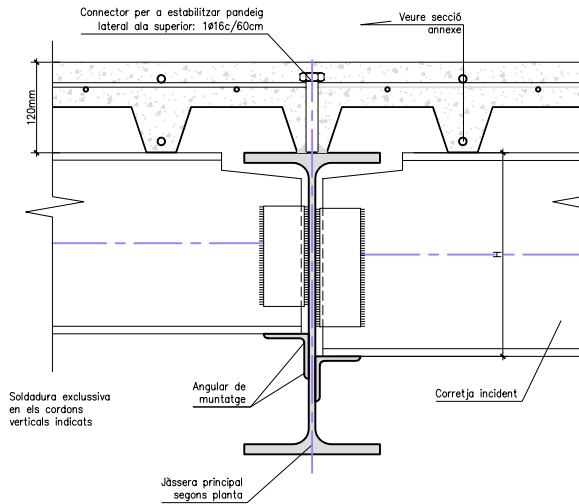


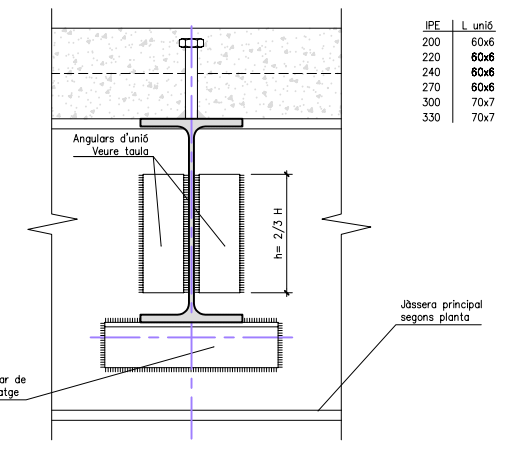
**ANCORATGE TIPUS ENTRE BIGUES METÀLIQUES I MUR CONTINU DE FORMIGÓ**



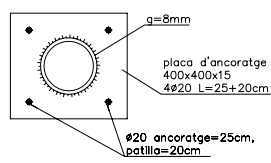
**UNIÓ JÀSSERA-CORRETJA**  
Esc.: 1/5



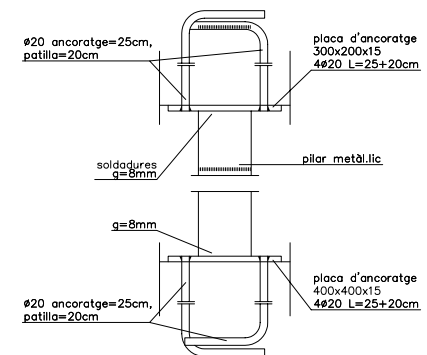
**UNIÓ JÀSSERA-CORRETJA**  
Esc.: 1/5



**PLANTA ANCORATGE TIRANTS METÀLLICS**  
ESCALA 1/10



**ALÇAT ANCORATGE TIRANTS METÀLLICS**  
ESCALA 1/10



**\* VEURE CÀLCUL I ARMAT DE MURS B1 I B2 EN EL PLÀNOL ADJUNT**

CARACTERÍSTIQUES MUR	
GRUIX: 30 cm	
Armadura bàsica:	
Vertical 1ø12c/20 ambdues cares	Horizontal 1ø12c/20 ambdues cares
NOTES:	
- L'armament de cada una de les cares s'organitzarà en dues capes, una per a l'armament longitudinal i l'altra pel transversal, incluent-hi en cadascuna d'elles l'armat bàsic i el de reforç.	
- Veure recobriments en el quadre adjunt corresponent.	
- No s'admeten en cap cas les malles electrosoldades.	

CARACTERÍSTIQUES MUR	
GRUIX: 20-25 cm	
Armadura bàsica:	
Vertical 1ø10c/20 ambdues cares	Horizontal 1ø10c/20 ambdues cares
NOTES:	
- L'armament de cada una de les cares s'organitzarà en dues capes, una per a l'armament longitudinal i l'altra pel transversal, incluent-hi en cadascuna d'elles l'armat bàsic i el de reforç.	
- Veure recobriments en el quadre adjunt corresponent.	
- No s'admeten en cap cas les malles electrosoldades.	

FORJAT XAPA GRECADA COL·LABORANT	
ZONA: ESPAIS EXPOSITIUS I SALA D'ACTES	
Tipus de Xapa	Grecada col·laborant (tipus HARCOLS9/EUROPERFL)
Espesor - Pes	0.75 / 0.80 mm - 10 Kg/m <sup>2</sup>
Canell	(6+6) cm.
Estat de càrregues	
PES PROPRI	290 Kg/m <sup>2</sup>
SOBRECÀRREGA D'ÚS	500 Kg/m <sup>2</sup>
CÀRREGUES PERMANENTS	110 Kg/m <sup>2</sup>
<b>TOTAL</b>	<b>900 Kg/m<sup>2</sup></b>
Armat a la xapa de compressió: #1ø6c/20	
Armat inferior:	1ø10c/20 sensus corrègut
Armat superior:	1ø8c/20 negatiu de continuïtat

COBERTA LLEUGERA	
ZONA: COBERTA	
Xapa grecada tipus SOLID LUX	0.70 mm - 8.36 Kg/m <sup>2</sup>
Formigó H-250 alleugerit (1600 Kg/m <sup>3</sup> )	(5+4) cm
Estat de càrregues	
PES PROPRI (bigues i corretges)	60 Kg/m <sup>2</sup>
SOBRECÀRREGA D'ÚS + NEU	140 Kg/m <sup>2</sup>
CÀRREGUES PERMANENTS	100 Kg/m <sup>2</sup>
<b>TOTAL</b>	<b>300 Kg/m<sup>2</sup></b>
Armat a la xapa de compressió: #1ø6c/20	
Es considerarà EF-30, com a tal coberta lleugera amb una càrrega permanent no superior a 100 Kg/m <sup>2</sup> i no produir perill a edificacions veïnes, segons CPI	

