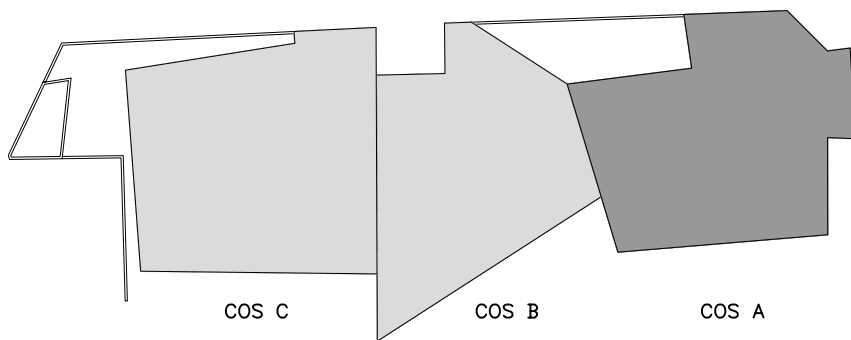
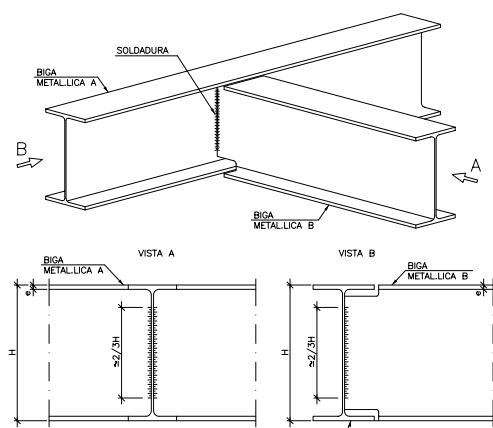
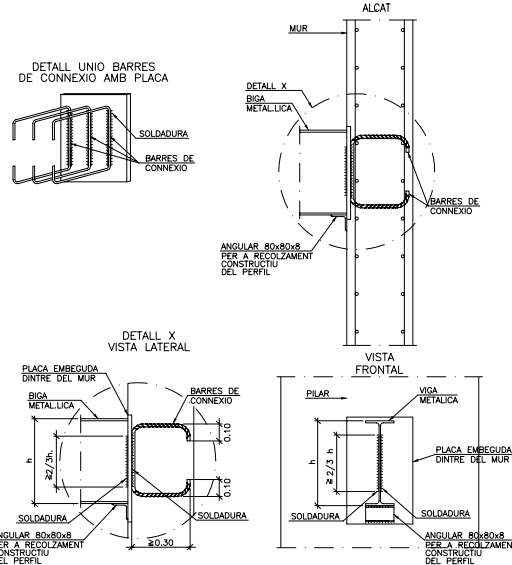


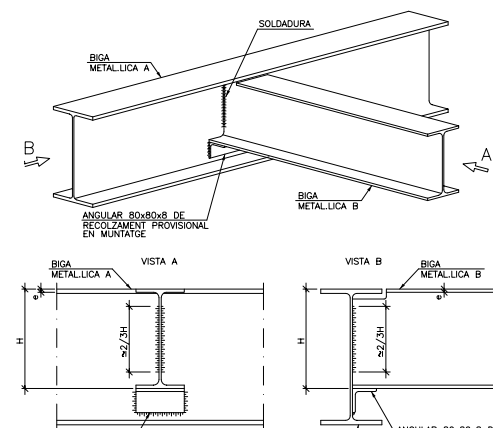
ESQUEMA ESTRUCTURA COBERTA COS A



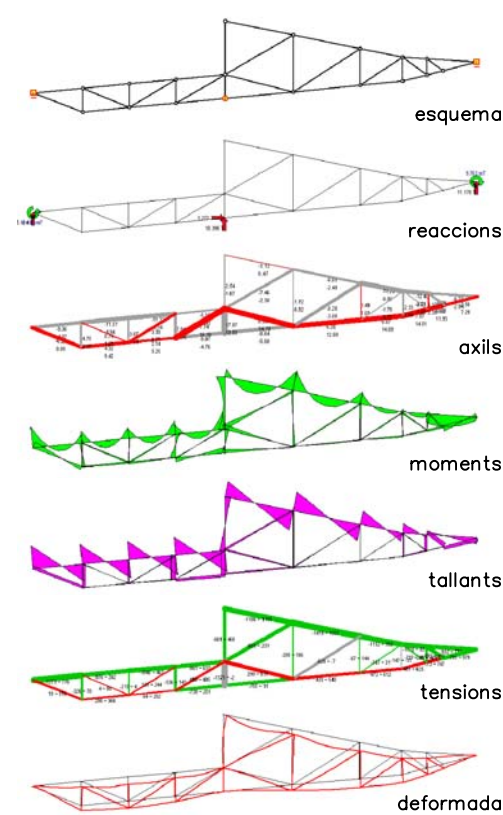
ANCORATGE TIPUS ENTRE BIGUES METÀL·LIQUES I MUR CONTINU DE FORMIGÓ



ENJOUAMENT ENTRE BIGUES METÀL·LIQUES DEL MATEIX CANTELL Esc.: 1/10



ENTJOUAMENT ENTRE BIGUES METÀL·LIQUES DE DIFERENT CANTELL Esc.: 1/10



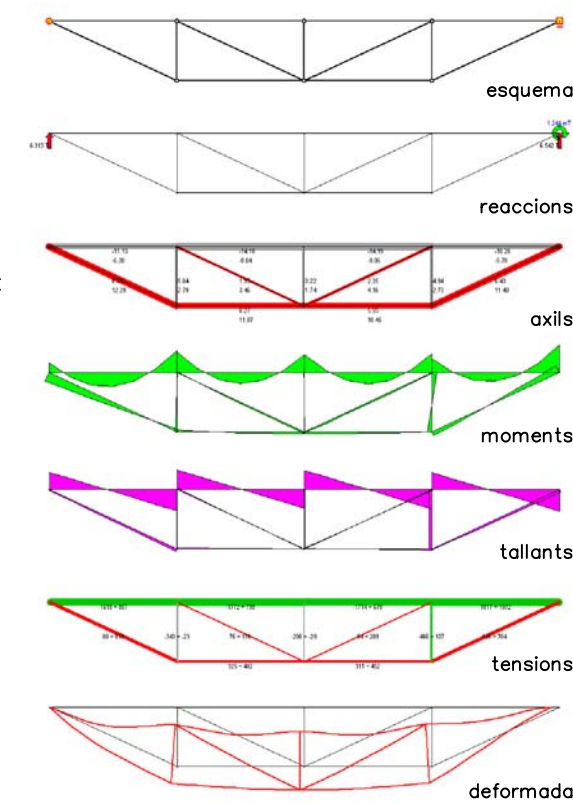
ENCAVALLADA H2

ENCAVALLADES METÀL·LIQUES FORMADES PER PERFILS TIPUS HEB, LA GRAN MAJORIA HEB-100 I ALGUN HEB-120.

AMB RECOLZAMENTS ISOSTÀTICS, DEIXANT QUE PUGUI DIL·LATAR L'ESTRUCTURA, PERÒ QUE NO ES MOGUI EN EL SENTIT VERTICAL DEL SUPORT.

LES FLETXES MÀXIMES CONSIDERADES SÓN DEL 1 / 250 DE LA LLUM, JA QUE ES TRACTA DE COBERTA I NOMÉS TÉ UN DE MANTENIMENT.

EN CAP MOMENT SE SUPERA LA TENSIÓ MÀXIMA DE L'ACER DE 2600 KG/CM²



ENCAVALLADA ESP2

CARACTERISTIQUES MUR

GRUIX: 30 cm	
Armadura bàsica:	
Vertical 1ø12c/20 ambdues cares	Horizontal 1ø12c/20 ambdues cares
NOTES:	
- L'armament de cada una de les cares s'organitzarà en dues capes, una per a l'armament longitudinal i l'altra pel transversal, incluent-hi en cadascuna d'elles l'armat bàsic i el de reforç.	
- Veure recobriments en el quadre adjunt corresponent.	
- No s'admeten en cap cas les malles electrosoldades.	

CARACTERISTIQUES MUR

GRUIX: 20-25 cm	
Armadura bàsica:	
Vertical 1ø10c/20 ambdues cares	Horizontal 1ø10c/20 ambdues cares
NOTES:	
- L'armament de cada una de les cares s'organitzarà en dues capes, una per a l'armament longitudinal i l'altra pel transversal, incluent-hi en cadascuna d'elles l'armat bàsic i el de reforç.	
- Veure recobriments en el quadre adjunt corresponent.	
- No s'admeten en cap cas les malles electrosoldades.	

FORJAT XAPA GRECADA COLABORANT

ZONA:	MAQUINÀRIA D'INSTAL·LACIONS
Tipus de Xapa	Grecada col·laborant (tipus HARCOLS9/EUROPERFL)
Espesor - Pes	0.75 / 0.80 mm - 10 Kg/m ²
Canell	(6+6) cm.
Estat de càrregues	
PES PROPRI	280 Kg/m ²
SOBRECÀRREGA D'ÚS	400 Kg/m ²
CÀRREGUES PERMANENTS	110 Kg/m ²
TOTAL	800 Kg/m²
Armat a la xapa de compressió:	1ø10c/20 senius corrugat
Armat superior:	1ø8c/20 negatiu de continuïtat

COBERTA LLEUGERA

ZONA:	COBERTA
Xapa grecada tipus SOLID LUX	0.70 mm - 8.36 Kg/m ²
Formigó H-250 atleugerit	(1600 Kg/m ³) (5+4) cm
Estat de càrregues	
PES PROPRI (bigues i corretges)	60 Kg/m ²
SOBRECÀRREGA D'ÚS + NEU	140 Kg/m ²
CÀRREGUES PERMANENTS	100 Kg/m ²
TOTAL	300 Kg/m²
Armat a la xapa de compressió:	1ø10c/20
Es considerarà EF=30, com a tal coberta lleugera amb una càrrega permanent no superior a 100 Kg/m ² i no produir perill a edificacions veïnes, segons CPI	

