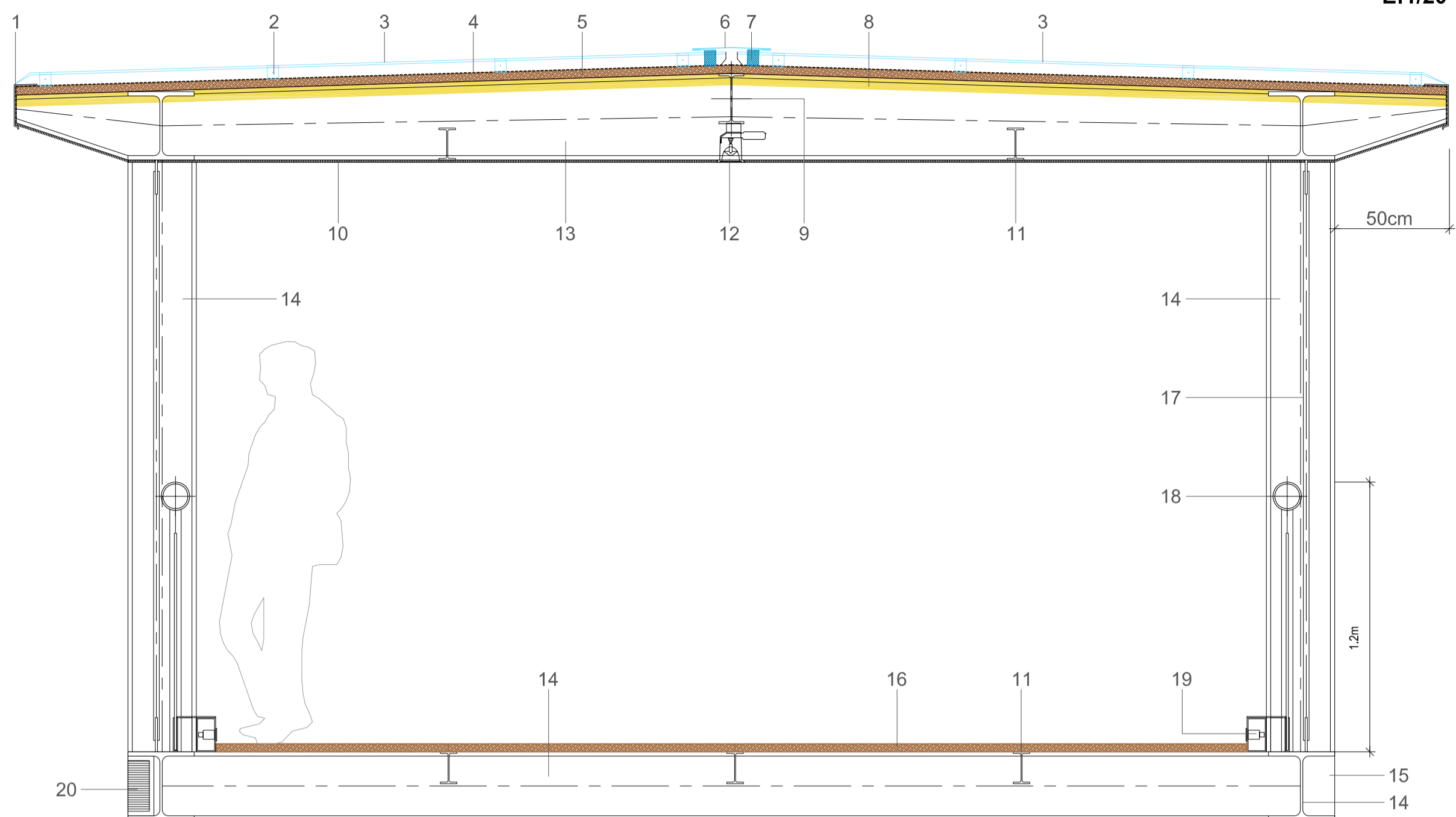


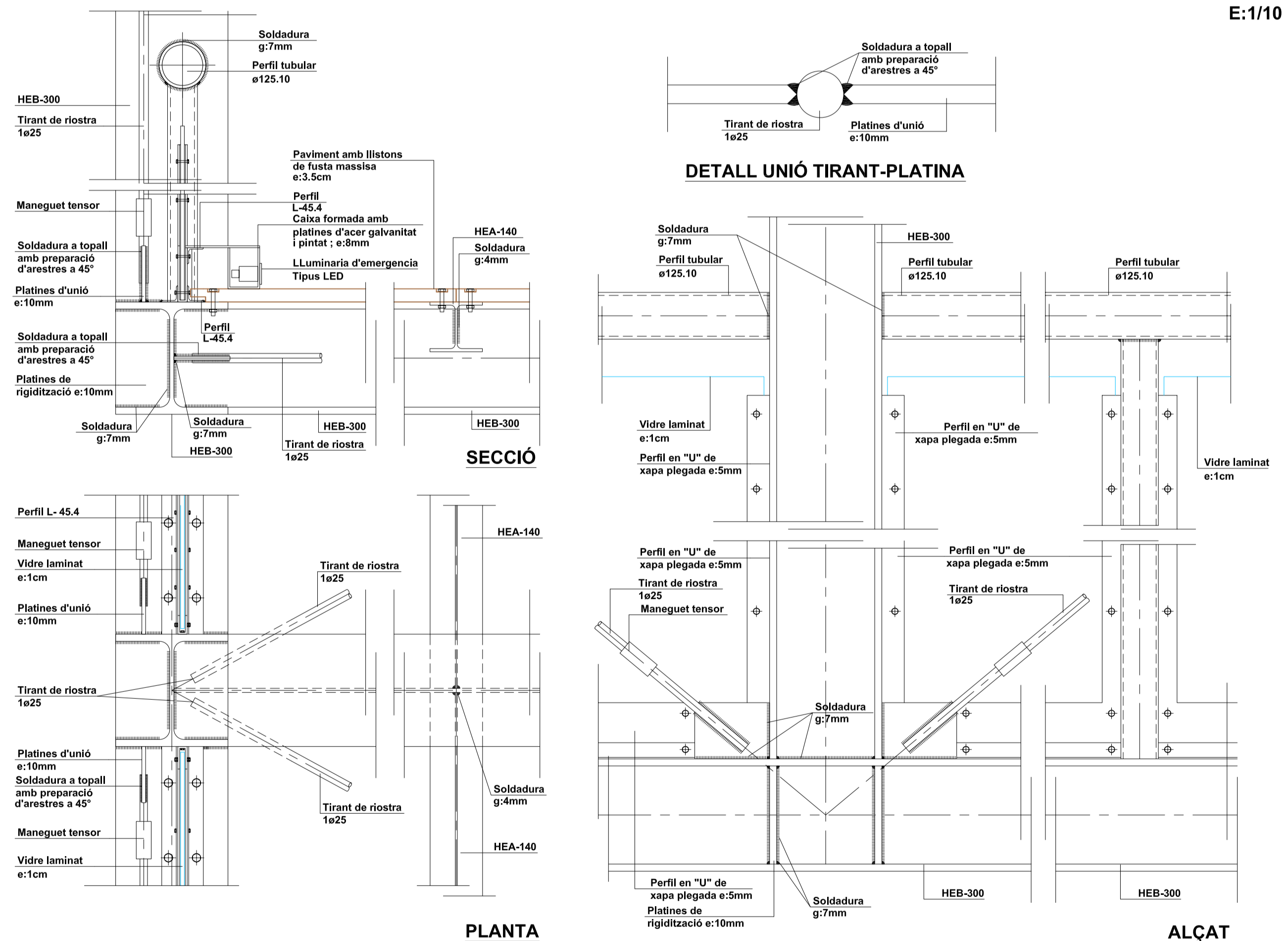
SECCIÓ TIPUS DE LA PASSARELLA

E:1/20

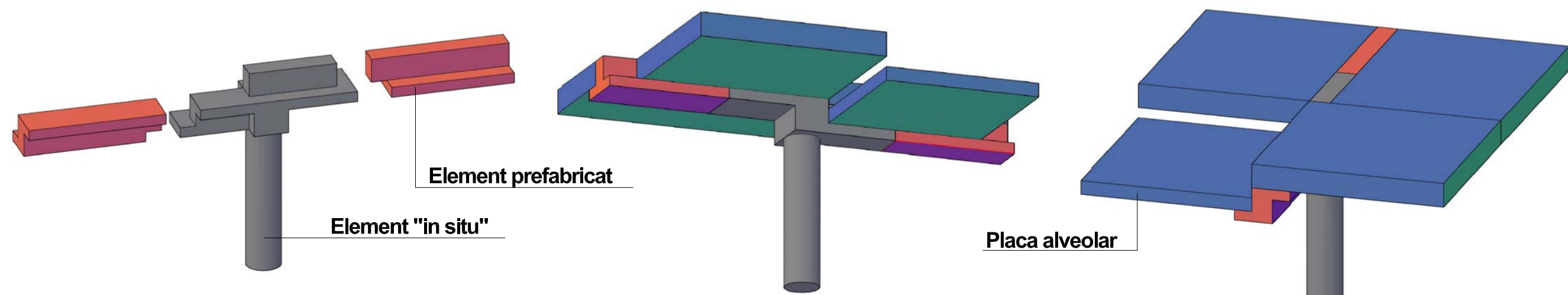


DETALLS UNIÓ NUS INFERIOR VIERENDEL

E:1/10



DETALL SINGULAR- NUS : CANVI DE NIVELL SOTRE PLANTA ANDANES - PILAR-PLAQUES ALVEOLARS

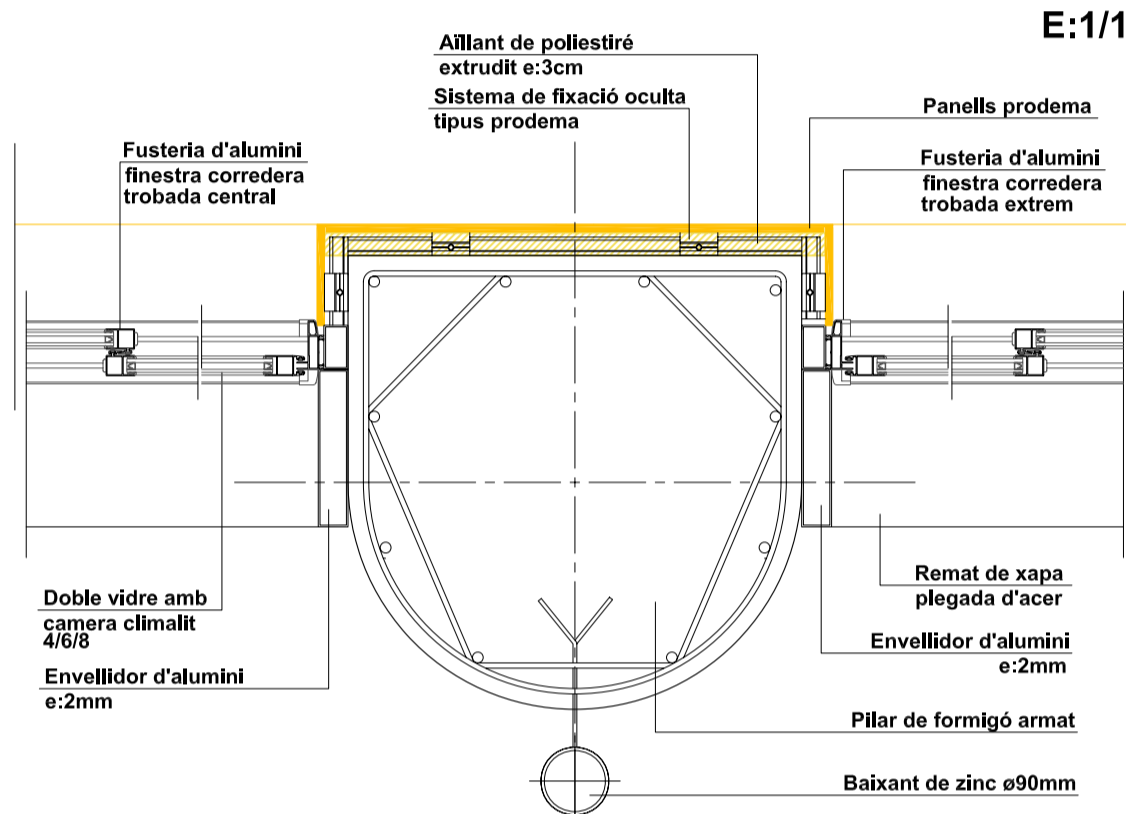


LLEGGENDA

- 1- Remat de xapa plegada d'acer e:2mm
- 2- Peus suport de la planxa d'acabat segons catalog tipus "Bemo"
- 3- Safates d'acer tipus "Bemo" model "N65-500" segons catalog
- 4- Làmina impermeable tipus monocapa, sistema no adherit al suport, de betum modificat cmpolan "BM PM-80" o similar + làmina geotextil
- 5- Taulerell de fusta aglomerada hidrofugada e:3.5cm
- 6- Xapa plegada d'alumini, d'acabat de cumbrera tipus "Bemo" segons catalog
- 7- Segellant segons catalog "Bemo"
- 8- Aïllant tèrmic de poliestire extrudit e:8cm
- 9- Perfil d'acer laminat IPE-220
- 10- Xapa microperforada i pintada color gris fosc.
- 11- Perfil d'acer laminat IPE-140
- 12- Lluminera encastada a la xapa segons planol d'il·luminació
- 13- Perfil de h variable format amb una HEB-300; 40<h<12cm
- 14- HEB-300
- 15- Rigiditzadors e:10mm
- 16- Paviment amb llistons de fusta massissa e:3.5cm
- 17- Diagonals formant creus de Sant andreu Ø25
- 18- Barana segons detall
- 19- Nus segons detall
- 20- Lluminera adosada al lateral segons planol d'il·luminació
- 21- Paviment continu de PVC resistent al fregament i als impactes
- 22- Morter de nivellació
- 23- Jàssera prefabricada pretensada 40x65
- 24- Placa ancorateg perfils mur cortina
- 25- Paviment de formigó lliscat
- 26- Capa de compressió e:7cm
- 27- Placa alveolar c:63cm
- 28- Tirants Ø10 suport del cel ras
- 29- Cel ras de les andanes amb panells de fibres prensades fonosorvents 1000x2000x50
- 30- Fusteria d'alumini extrudit, acabat mate, amb sistema de ventilació continua
- 31- Subestructura mur cortina amb perfils rectangulars d'alumini extrudit L2100.50.4
- 32- Doble vidre climatit amb camera 4/8/6
- 33- Tapeta dacabat d'alumini extrudit e :2mm
- 34- Perfil HEB-160
- 35- Subestructura amb perfils quadrats L250.5
- 36- Muntant horitzontal tipus "Prodema"
- 37- Grapa reguladora tipus "Prodema"
- 38- Pannell de fusta "Prodema" tipus "Mad" de fusta tintada color 26050 e:10cm.
- 39- Pannell acústic tipus "Pladur fon"
- 40- Cordó inferior encavallada secundària
- 41- Cordó superior encavallada secundària
- 42- Diagonal encavallada secundària
- 43- Xapa grecada d'acer galvanitzat tipus "Haircol 59" e:1mm
- 44- Xapa plegada d'acer galvanitzat pintat e:5mm
- 45- Làmina elàstica de neoprè
- 46- Cordó superior encavallada principal
- 47- Muntant encavallada principal
- 48- Cordó inferior encavallada principal
- 49- Perfil LD-150.90.10 d'acer galvanitzat
- 50- Aïllant tèrmic de poliestire extrudit e:5cm
- 51- Panell de formigó prefabricat e:12cm
- 52- Remat amb platina d'acer inoxidable amb acabat mate e:1cm

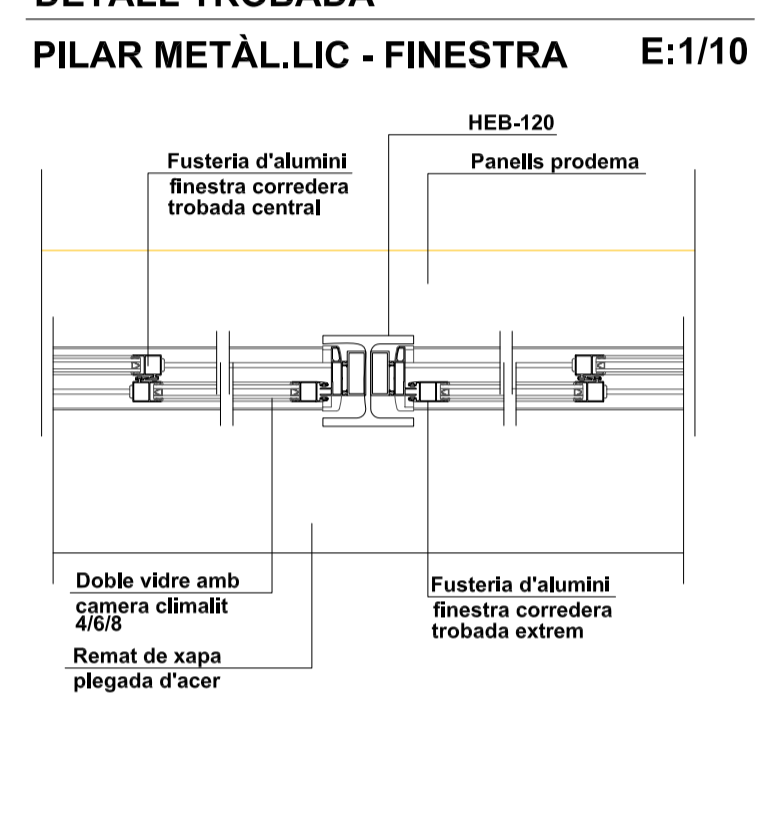
DETALL TROBADA PILAR DE FORMIGÓ - FINESTRA

E:1/10



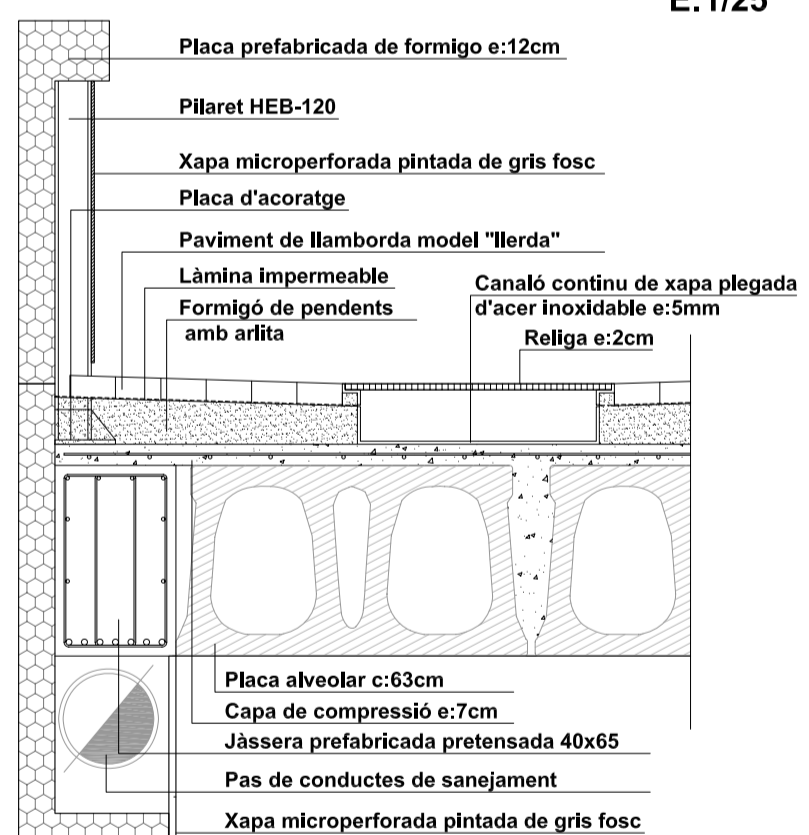
DETALL TROBADA PILAR METÀL·LIC - FINESTRA

E:1/10



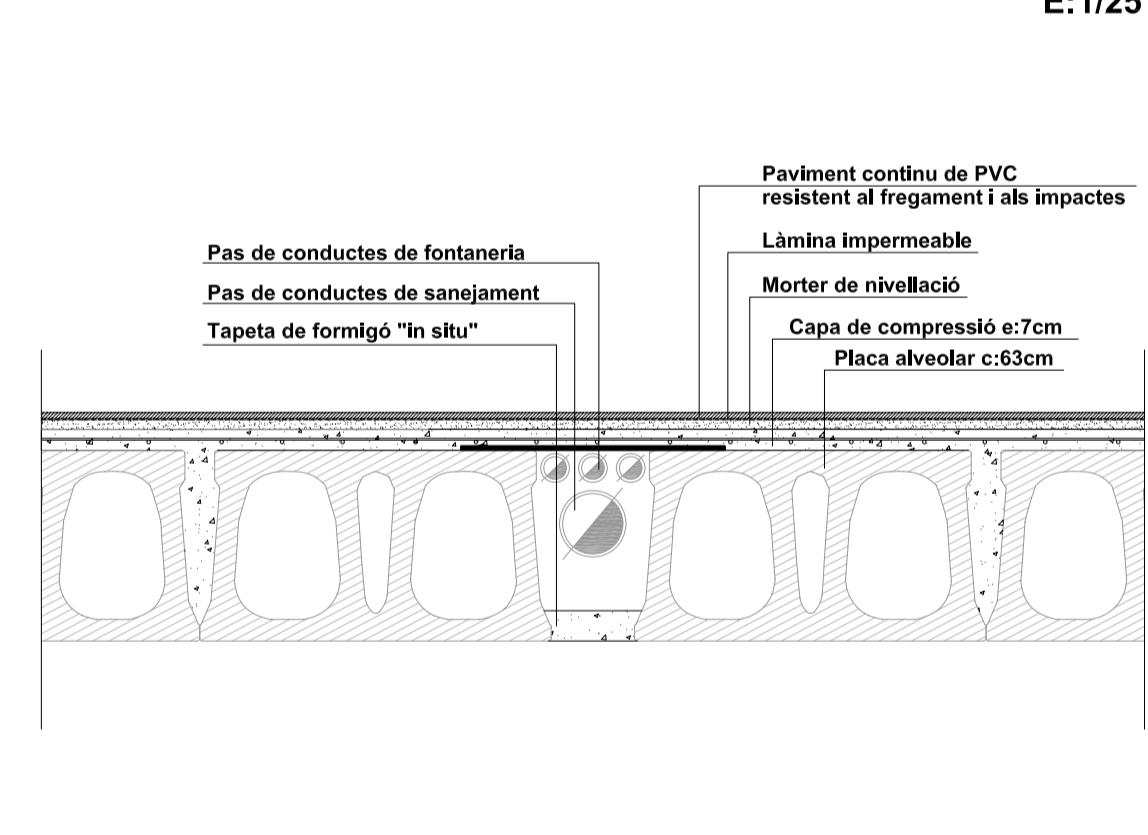
DETALL BARANA PAS SOBRE ANDANES

E:1/25



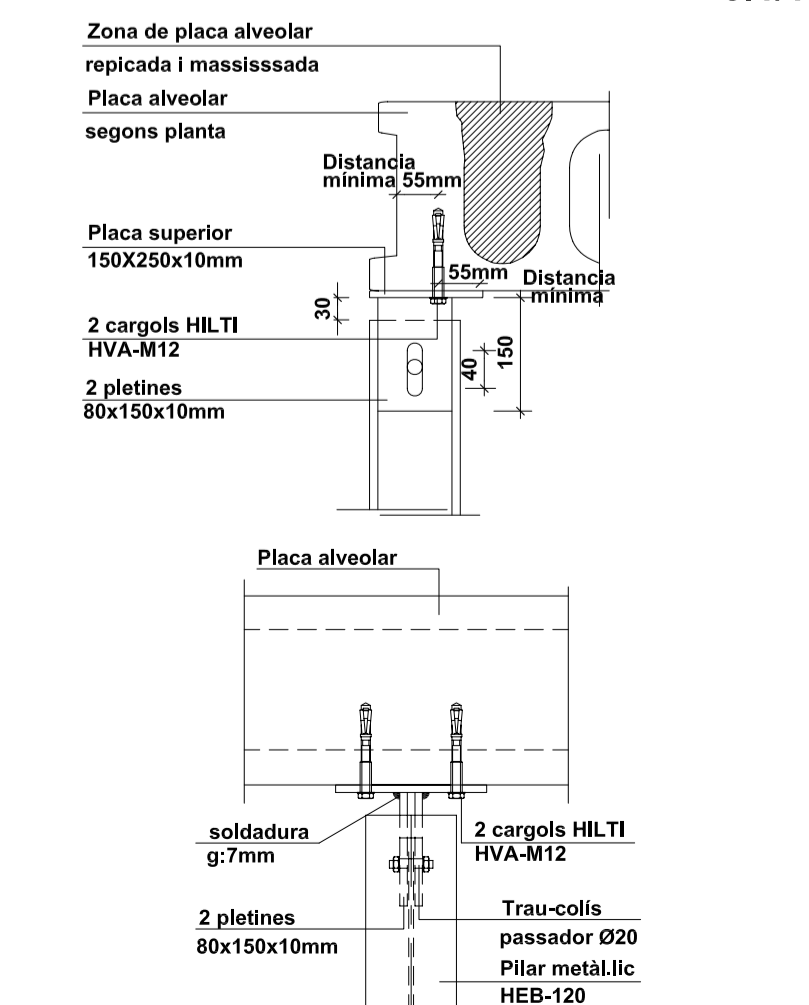
DETALL PAS INSTAL·LACIONS ENTRE PLAQUES ALVEOLARS

E:1/25



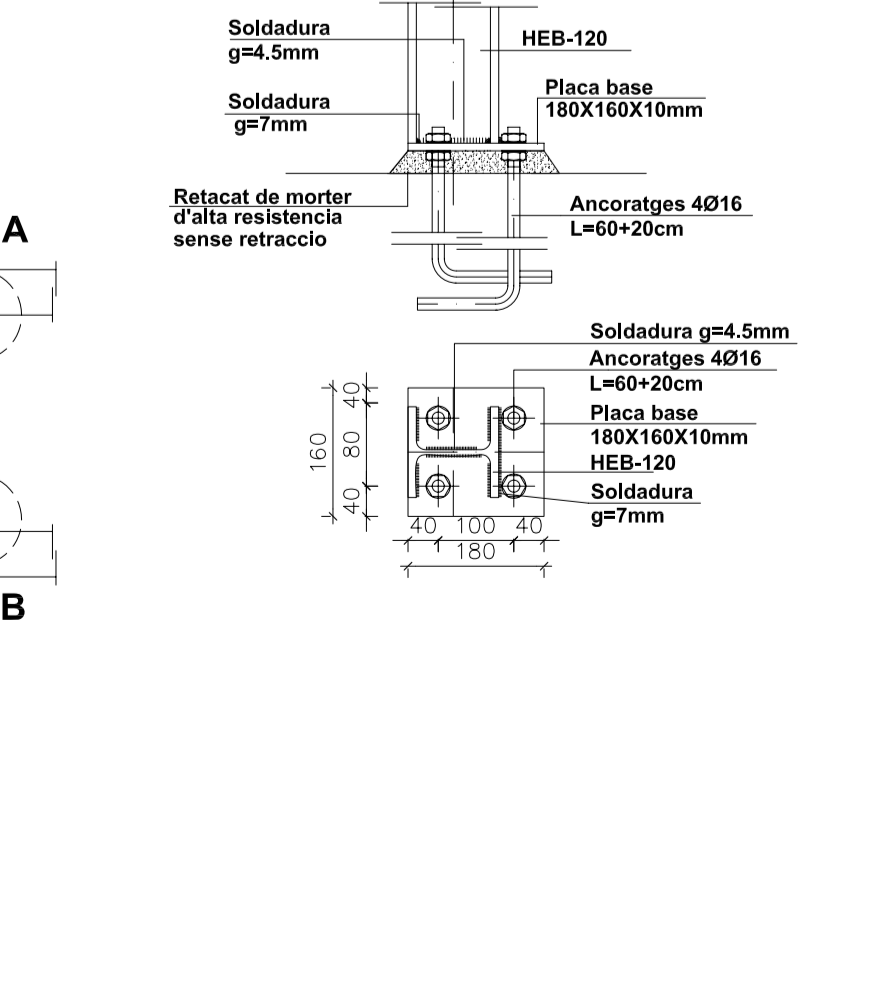
DETALL A - TROBADA PILAR DE FAÇANA HEB-120 - PLAQUES ALVEOLARS

e:1/10



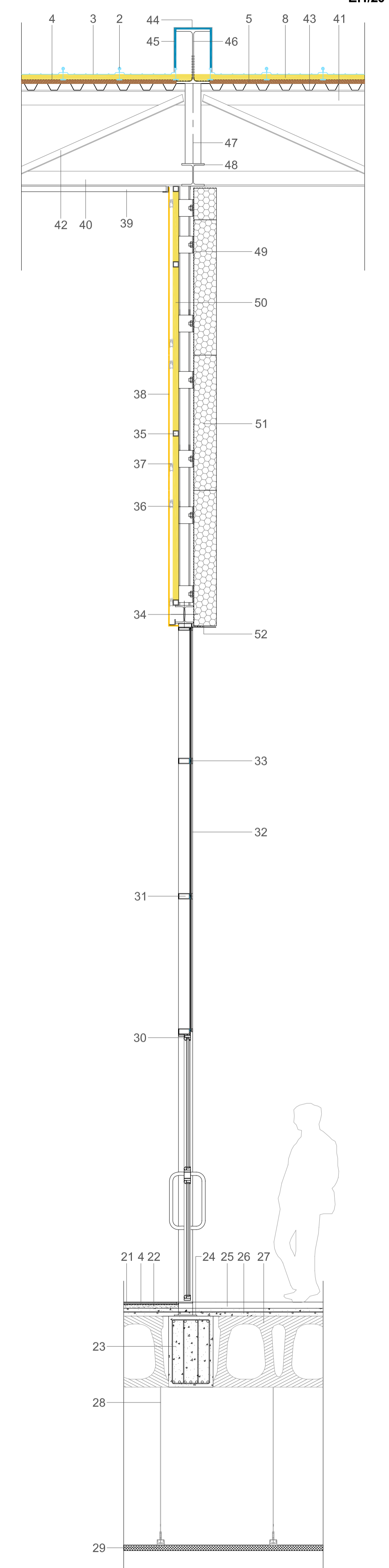
DETALL B - PLACA BASE - PILAR HEB-120

e:1/10



SECCIÓ TIPUS FAÇANA NORD-EST

E:1/20



DATA
02.07.07

AUTOR
ORIOL MARTOS TERES

ESCALES
E: 1/10
E: 1/20

CONSTRUCCIÓ
CAPITOL
C-05
DETALLS CONSTRUCTIUS PASSARELLA I FAÇANA NORD-EST
DETALLS CONSTRUCTIUS VARIIS

PROJECTE
NOVA ESTACIÓ D'AUTORSUS BARCELONA-SUD,
DISTRICTE DE SANTIS. BARCELONA.

PFC
'07