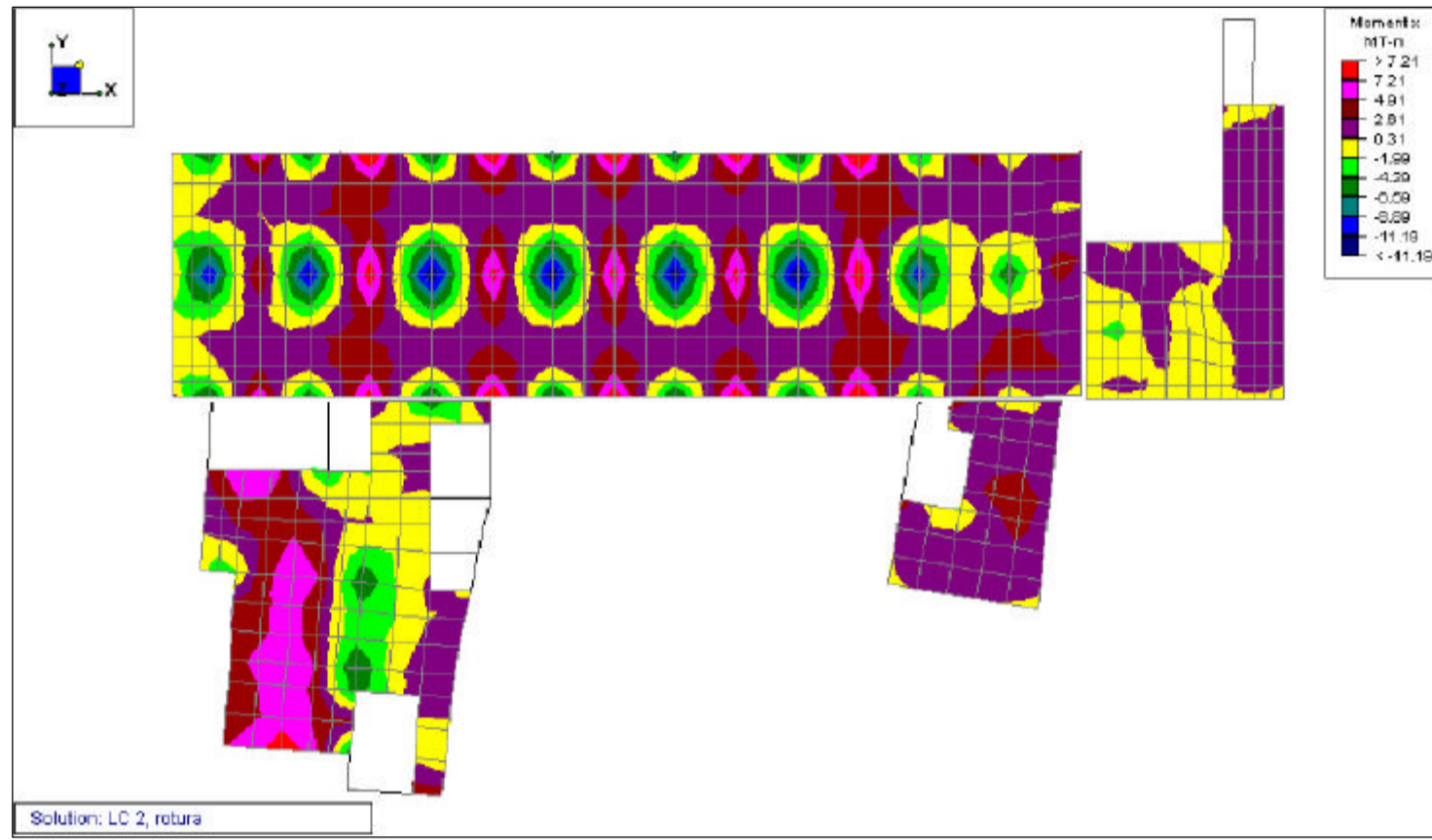


**MOMENT mX (SENTIT LONGITUDINAL)  
ESFORÇOS EN ELU (MAJORATS)  
PES PROPÍ I PERMANENTS: d=1'50  
SOBRECÀRREGUES: d=1'60**



**CARACTERÍSTIQUES I ESPECIFICACIONS DE L'ACER**

**NORMATIVES D'OBLIGAT COMPLIMENT** (veure Plecs de Condicions adjunts)

Els materials utilitzats compliran l'establert a les següents Normes

- Perfils: NBE EA-95, UNE 36521-72, 36526-73, 36527-73.
- Xapes i pletines: NBE EA-95, UNE 14002, 14012, 14022, 14030, 14031, 14038.
- Soldadures: NBE EA-95, UNE 14002, 14012, 14022, 14030, 14031, 14038, també per soldadures a topall: UNE 12011 també per soldadures en angle: UNE 14011

Totes les soldadures a topall es realitzaran biselant per mitjà mecànics les xapes o perfils a unir, rebutjant-se els materials entregats a obra que no compleixin aquest requisit.

El muntatge d'encavallades es realitzarà amb l'ajuda de perfils d'arrisament suplementaris, que es retiraran un cop finalitzada l'estructura.

**ACER CONTROL**

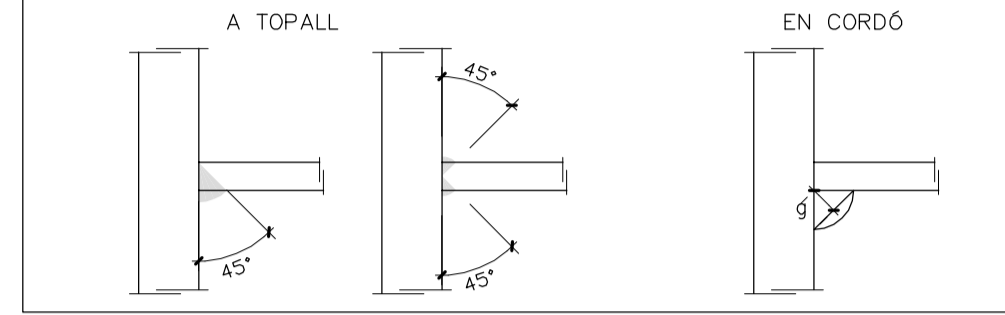
Tipus d'acer (resistència característica) S-275JR (275 N/mm<sup>2</sup>)

Forma (1 cada 5 bigues) tolerància < L/1500 < 10mm

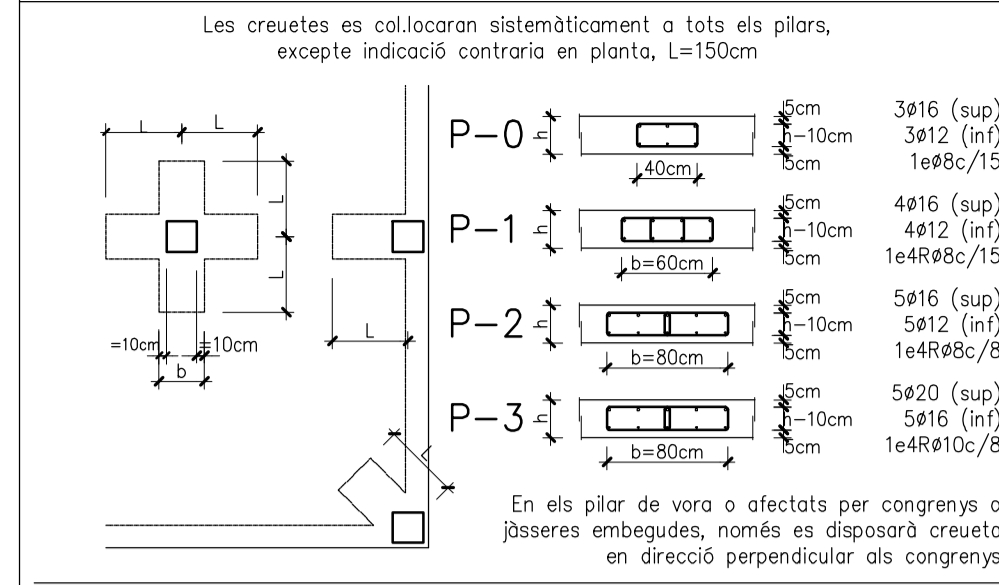
**Soldadures:**

- En encavallaments, es comprovarà una soldadura per unitat, no admetent-se interrupcions del cordó ni defectes aparents.
- En peces compostes, es comprovarà una soldadura per peça, no admetent-se variacions de longitud ni separacions fora de l'àmbit definit en el projecte, ni defectes aparents.
- Seguint el Pla de Control que la Direcció Facultativa o el Plec de Condicions específic, es faran els assajos per radiografia o líquids penetrants dels cordons indicats en aquell.

**DETALL D'EXECUCIÓ DE SOLDADURES**

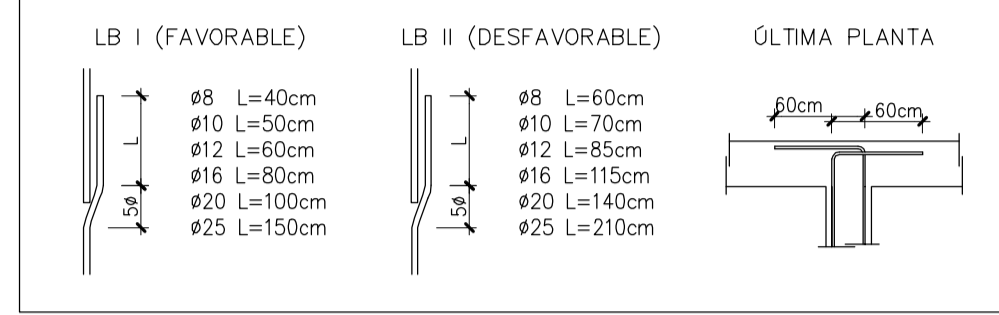


**CREUETES DE REFORÇ AL PUNXONAMENT**



NOTA: L'ancoratge de les barres de la creueta de punxonament es farà mitjançant patilla quan arranquen de la vora del forjat.

**SOLAPAMENTS MÍNIMS D'ARMADURA PRINCIPAL**



**NOTES D'ARMAT DE LLOSES MASSISSES**

- L'armat bàsic inferior i superior especificat en Quadre de Característiques del Forjat
  - La dimensió i forma d'ancorar els estreps d'aquests nervis embeduts serà la següent:
  - Croquis: les patilles dibuixades segons A només denoten posició de barres -armadures positives o negatives- i no caldrà disposar-les. Les gradades segons B són patilles d'ancoratge i tindran una longitud mínima de 20cm. Les mides que en el plànol es donen entre parèntesis corresponen a la longitud del tram recte de la barra, i no inclouen la longitud de les patilles.
  - Armat bàsic de nervis de vora i de congnyes embeduts en el forjat:
  - En cada direcció d'armat, les barres bàsiques i les de reforç han d'estar en el mateix nivell, no admetent-se, doncs, més de dues capes d'armadures.
  - Només s'acceptaran moltes electrosoldades com a armadura bàsica previa presentació a la Direcció Facultativa de Document Tècnic que reflecteix el compliment estricte de la Normativa Vigent respecte a solapaments i ancoratges.
- ATENCIÓ: en planta només s'indiquen els reforços de llosa i congnyes.

**ACER B-500-S**

Tipus d'acer	B-500-S
Límit el·làstic	500 MPa
Control de l'acer	Normal

**RECOBRIMENTS GÈNERICS MÍNIMS**

interior	exterior
35mm	40mm

**RECOBRIMENT EN MURS**

**CARACTERÍSTIQUES DEL PROJECTE**

Resistència característica del formigó: <40N/mm<sup>2</sup>  
Classe general d'exposició (corrosió): IIA  
Classe específica d'exposició (altres):  
Resistència al foc normalitzada: REI 90

Nivell de control: normal  
Secció mur

Exposat per	Tcara	Zocores
Rec. r:	40 mm	45 mm
D mínima:	200 mm	250 mm

**CARACTERÍSTIQUES I ESPECIFICACIONS DEL FORMIGÓ (EHE)**

<b>FORMIGÓ HA-25-B-10-IIA</b>	<b>RESISTÈNCIA CARACTERÍSTICA</b>
Tipus de ciment	Alts 7 dies 17'5 MPa
Ciment	Alts 28 dies 25 MPa
ESPECIFICACIONS	ASSAJOS DE CONTROL
Àrid: relació d/D	Nivell
Classe	Classe de prova
Relació A/C	Temps de trencament
Acser d'armat passiu	Normal Cilíndrica
	7 i 28 dies
Només modificarem la consistència amb aditius	Consulteu la freqüència dels assajos (unitat d'obra per assaj) i el nombre de sèries de proves per assaj.
ADITIU:	Consulteu D.F.
	Nombre de proves per cada sèrie: 6
	1 a 7 dies
	3 a 28 dies
	2 de reserva
Consistència	Altres assajos segons la EHE
Consagració	con d'abrams
Assentament en el con d'Abrams	VEURE PLECS DE CONDICIONS

**RECOBRIMENT EN PILARS**

**CARACTERÍSTIQUES DEL PROJECTE**

Resistència característica del formigó: <40N/mm<sup>2</sup>  
Classe general d'exposició (corrosió): IIA  
Classe específica d'exposició (altres):  
Resistència al foc normalitzada: R 90

Nivell de control: normal  
Seccions pilars

Recobrimet r: 35 mm  
Dimensió mínima D: 250 mm

**RECOBRIMENT EN LLOSES**

**CARACTERÍSTIQUES DEL PROJECTE**

Resistència característica del formigó: <40N/mm<sup>2</sup>  
Classe general d'exposició (corrosió): IIA  
Classe específica d'exposició (altres):  
Resistència al foc normalitzada: R 90

Nivell de control: normal  
Secció llosa

Recobrimet r: 35 mm  
Dimensió mínima D: 120 mm

