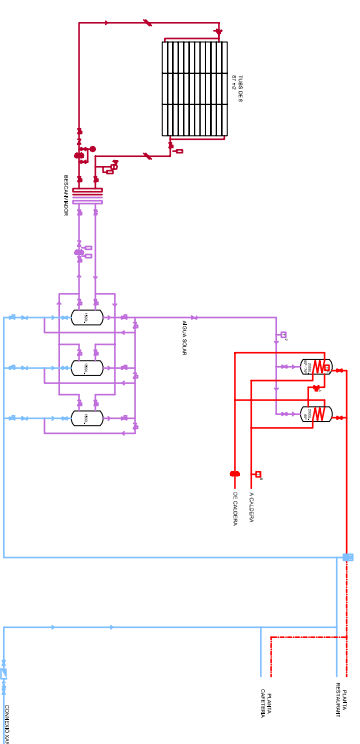


- Connexió a la xarxa per l'Avinguda de la Roureuda amb dos comptadors, un per la sala i un altre per la cafeteria - restaurant (possibilitat de que ho porti una empresa privada).
- La sala i la masia funcionen únicament amb aigua freda mentre que el restaurant té una demanda considerable d'aigua calenta. A la seva coberta es col·loquen els tubs de 8 que demana la normativa, juntament amb tres dipòsits d'acumulació d'aigua pre-escalfada, una caldera elèctrica. Aconseguint uns recorreguts mínims ens esalvem les redaccions.



CALCUL PRODUCCIÓ SOLAR AIGUA CALENTA

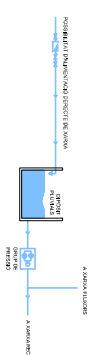
Demanda restaurant: 5/10l Menjada
Demanda cafeteria: 1l Esmorzar

Restaurant: 137 pers. x 8 menjades = 5480 litres
Cafeteria: 114 pers. x 30 esmorzars x 1 l/esmorzar = 3420 litres

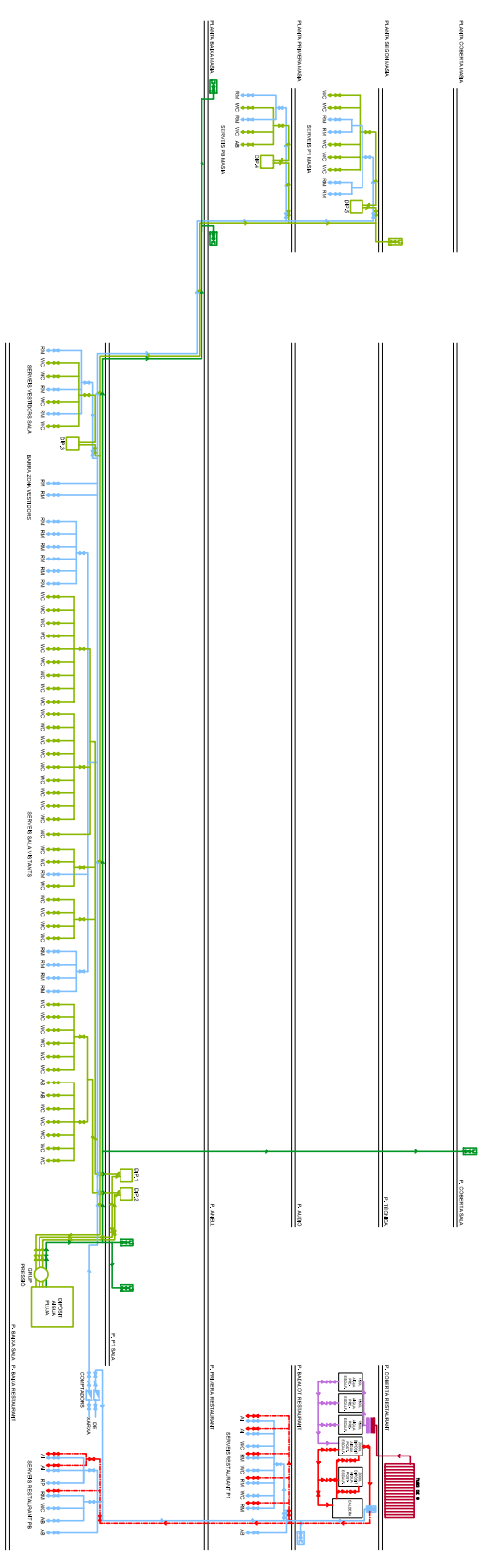
Zona Climàtica II - Producció solar el 52% del total = 4628 litres/dia (temp. acumulació 60°C)

Per tal de poder col·locar-les sobre la coberta amb inclinació 0° utilitzarem tubs de 8.

La xarxa de fluxors i la xarxa de rec funcionen amb trajectua recollida de pluja. En cas de que aquest dipòsit estigui buit existeix l'opció d'omplir-ho amb aigua de xarxa comanar per una vàlvula de bola.



Esquema general Fontaneria



- AIGUA FREDA
- AIGUA CALENTA
- CIRCUIT CALDERA
- AIGÜES FLUÏXORS
- AIGÜES GRISSES REC
- CIRCUIT SOLAR
- CIRCUIT PRESCALFAMENT
- AIRETA
- CLAU DE PAS
- TUB DE PUJADA
- TUB DE BASSADA
- TUB DE PUJADA A PLANTA SUPERIOR
- TUB DE BASSADA A PLANTA INFERIOR
- VALVULA ANTIRETORNI
- VALVULA REGULACIO DE CABAL
- VALVULA DE BOLA ANTIRETORNI
- VALVULA SEGURETAT
- VALVULA DE MOTOR
- COMPTADOR
- ZONA REC PER GOTEGE DESPA
- XARXA GOTEGE ABRIBES
- PERICO 4x4x5
- BOCA DE REC
- DIRIGISOR SECTORIZAT
- BOCA ASPERSORS

DIAMETRES DE DERIVACIONS (CABALS)		
REINTAMANS - RM	DN16	0.11s
FLUÏXOR - WC	DN20	0.21s
INDOOR - WC	DN20	0.21s
ASGERIA CUINA - AI	DN25	0.31s
REINTAMAVELLES - RP	DN20	0.21s
CALDERA - CAL	DN16	0.11s
ABOCCADOR - AB	DN16	0.11s
FONT - FO	DN16	0.11s
BOCA DE REG - RC	DN20	0.21s