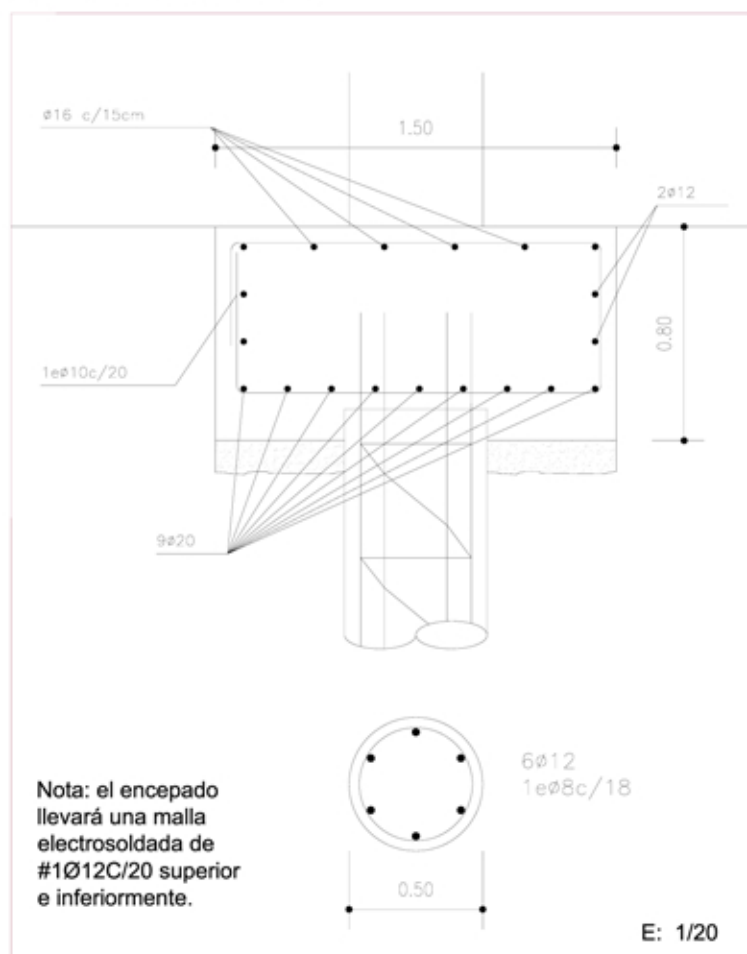


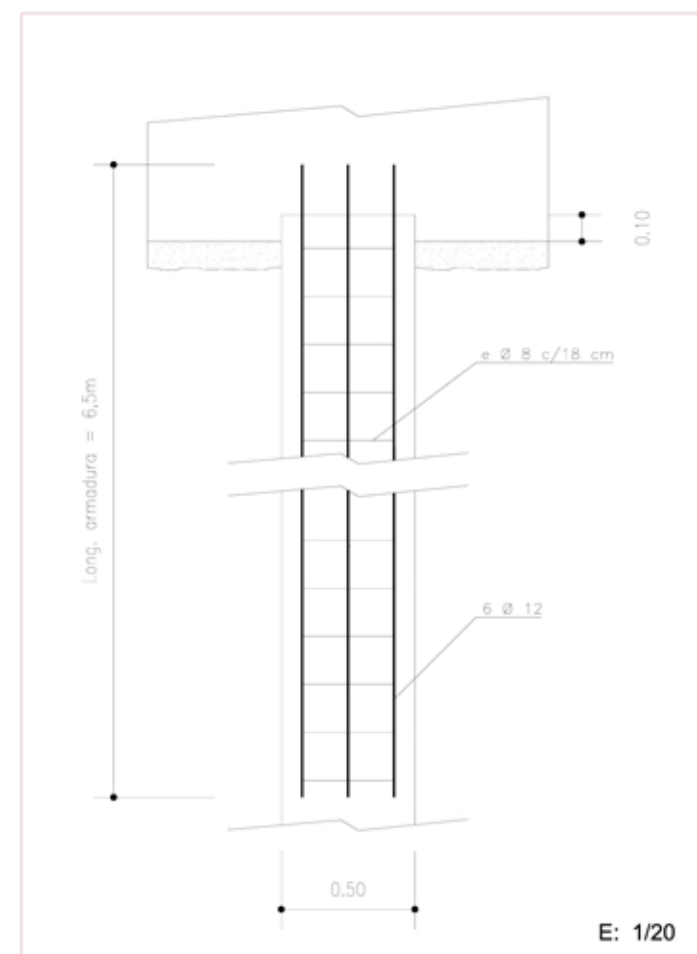
COTA CALLE +31,50 COTA MUELLE +28,50 RIO SENA



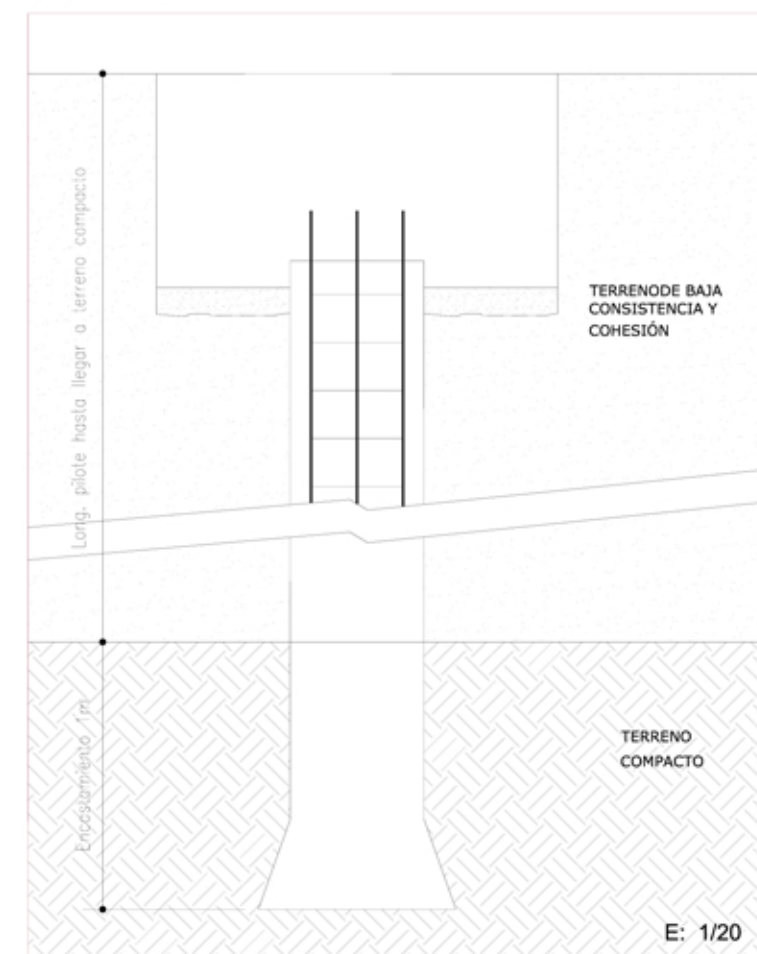
ENCEPADO + PILOTE $\phi 50\text{ cm}$



PILOTE $\phi 50\text{ cm}$



LONGITUD DE PILOTE $\phi 50\text{ cm}$



RIOSTRA

