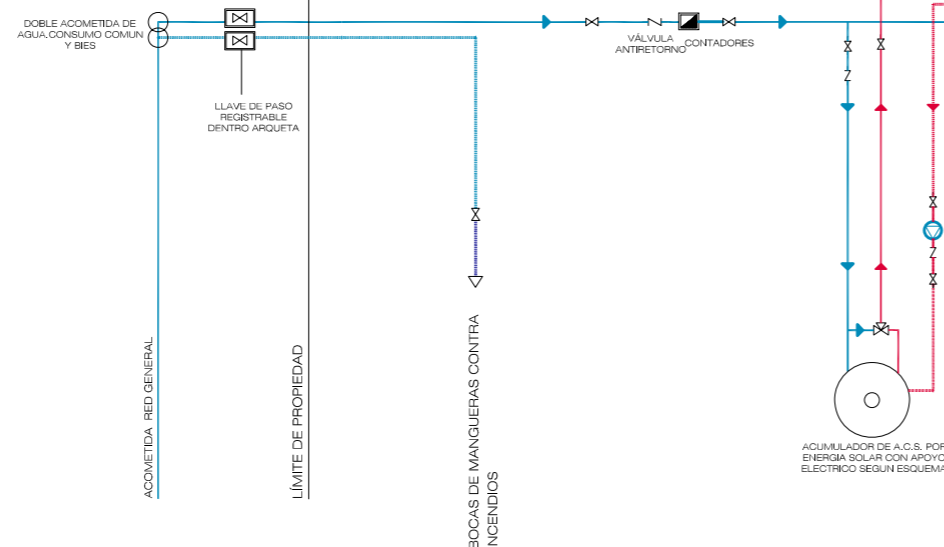
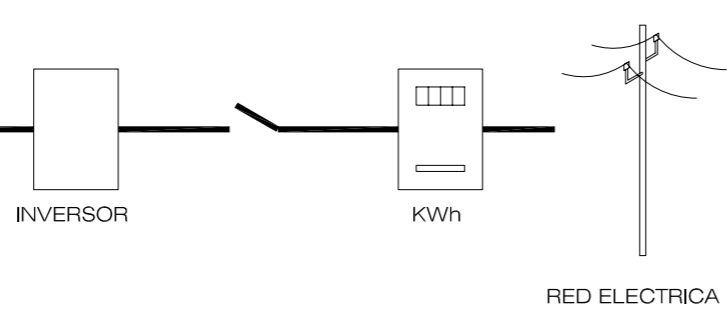
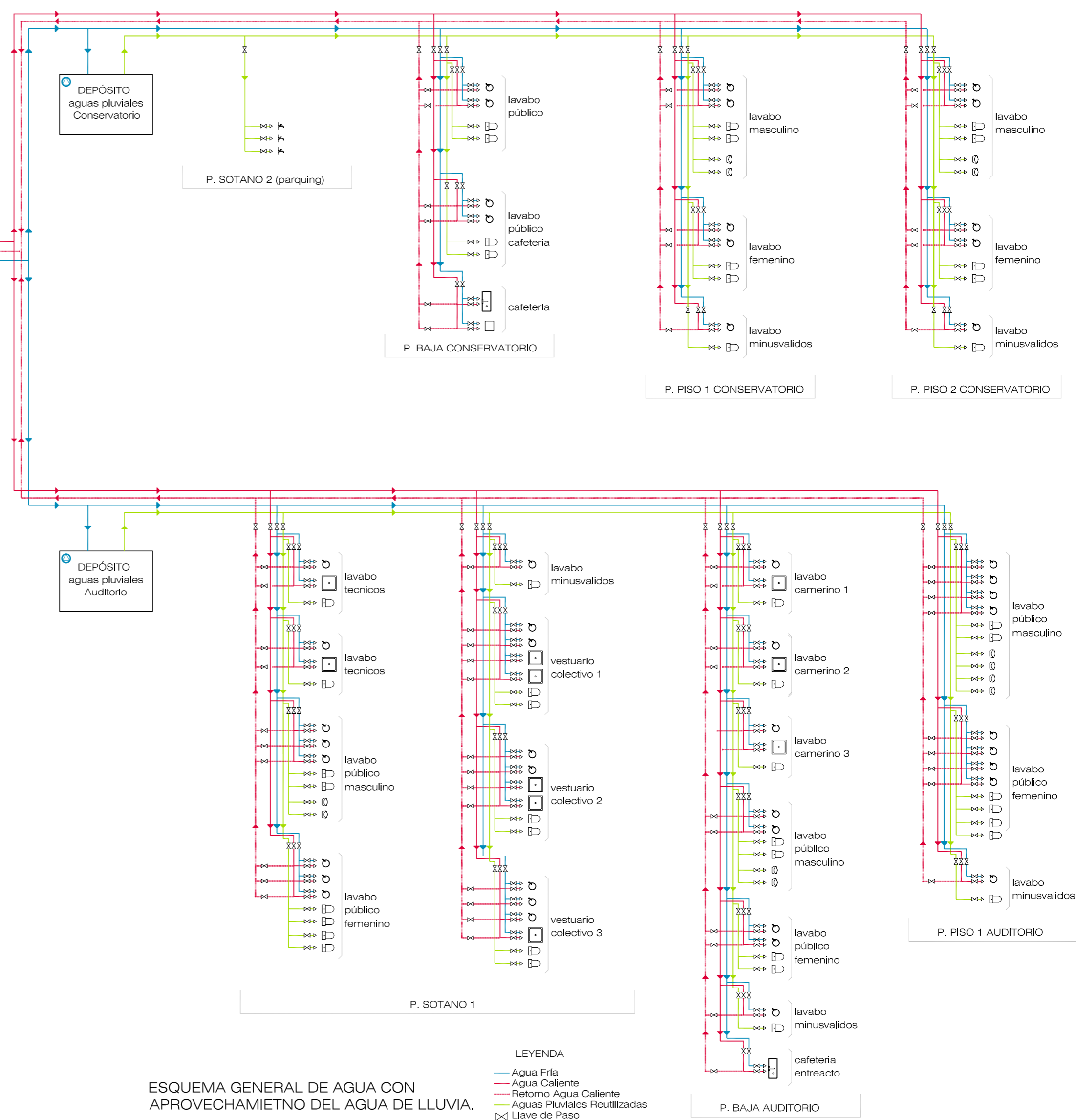


PANELES FOTOVOLTAICOS SEMITRANSSPARENTES  
 FUNCIONAMIENTO DE LAS PLACAS FOTOVOLTAICAS UBICADAS EN LA CUBIERTA DE LA PLAZA



ESQUEMA DE FUNCIONAMIENTO DE ACS MEDIANTE PLACAS SOLARES TERMICAS.



ESQUEMA GENERAL DE AGUA CON APROVECHAMIENTO DEL AGUA DE LLUVIA.