

LOSA ELTRON DE HORMIGON POROSO DE ALTAS PRESTACIONES (1400) CON SE HERRILLADO EXTRAJUDO (60x40x3,5 cm) COLLOCADA SOBRE SOPORTES REGULABLES.

VEGETACION TIPO SEDUM (15 U/m²) + SUBSTRATO VEGETAL CHAPA DE REMATE DE ACERO PLEGADA

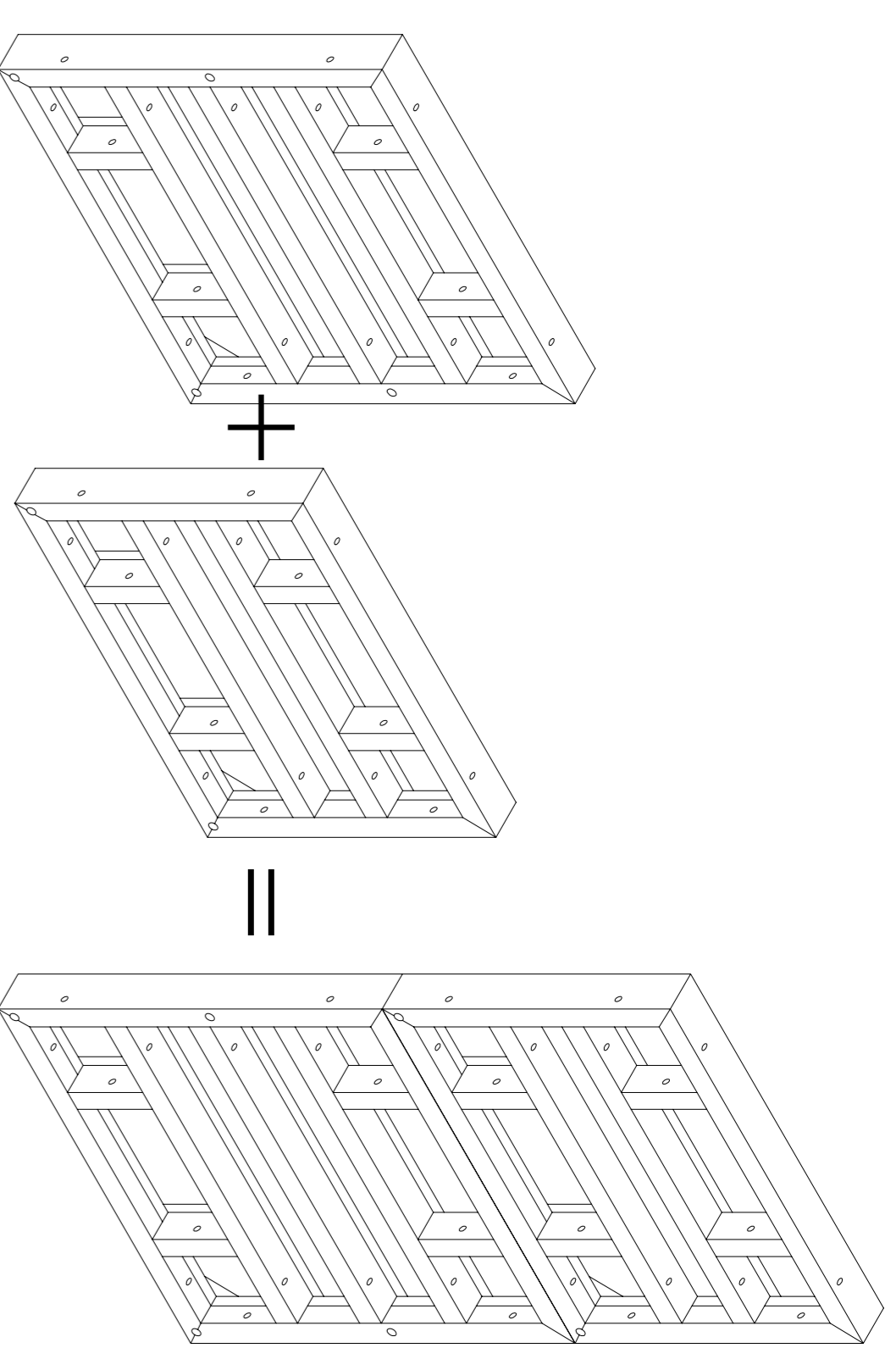
FILTRO SINTETICO FELTEMPER 150P QUE BAJA ENTRE LAS LOSAS HASTA ENTRAR EN CONTACTO CON EL AGUA Y A MODO DE MECHA SUMINISTRA EL AGUA A LAS PLANTAS.

NIVEL DEL AGUA DE LLUVIA. EL NIVEL SE CONTROLARA MEDIANTE PENSILLOS QUE ELIMINARAN EL EXCESO

MEMBRANA IMPERMEABILIZANTE PRECORTADA Y PEGADA EN LAS RAICES

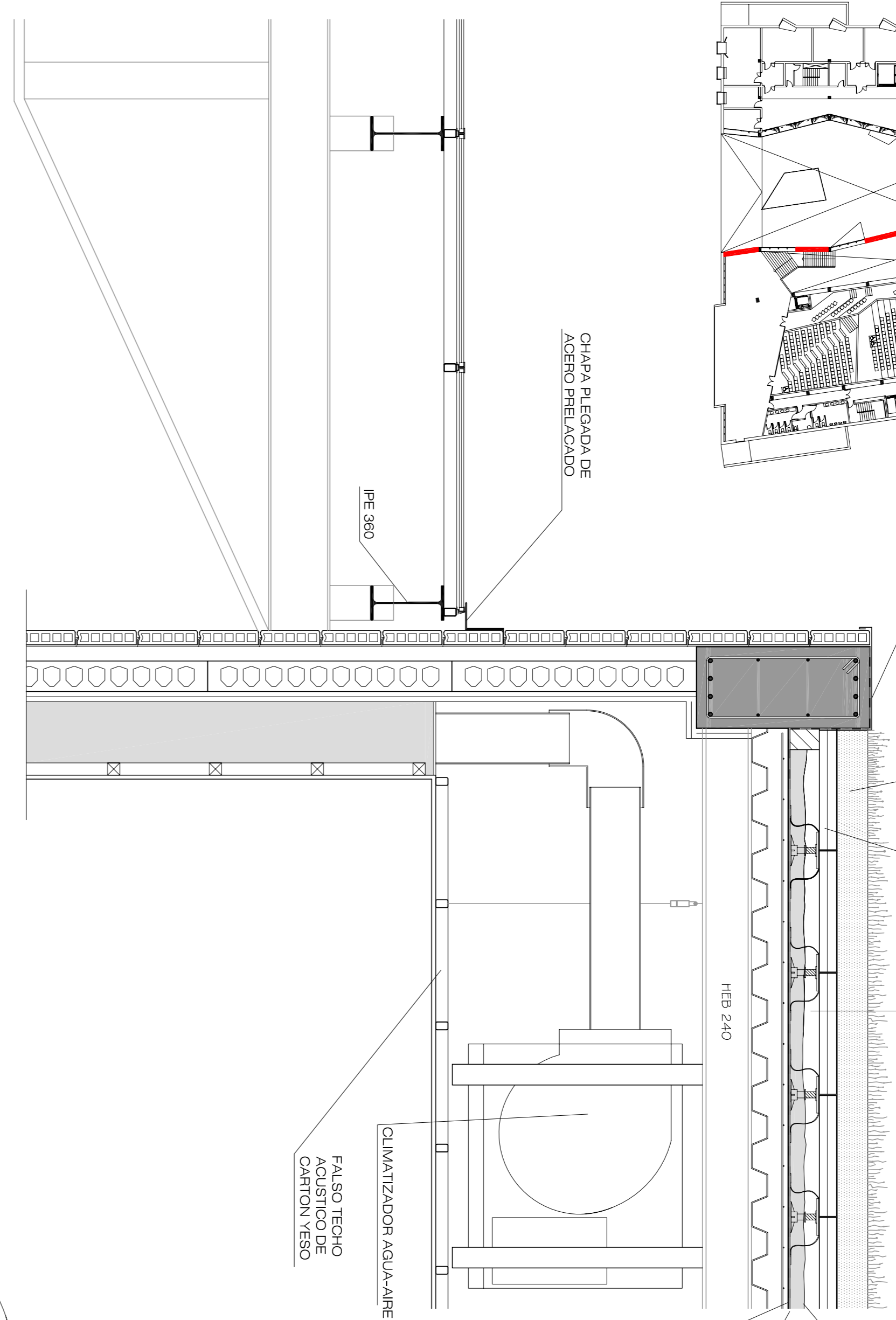
CAPA ANTIPUNZONANTE DE FILTRO SINTETICO FELTEMPER 300P

CLIMATIZADOR AGUA-AIRE FALSO TECHO ACUSTICO DE CARTON YESO



PANELES CONVENCIONALES DE ENCOFRADO DE LA CASA ULTIMA EN PROYECTO EL MODULO DE REPETICION DEL MURTO ES DE 2,17 m DE ANCHURA Y 1,20 m DE ALTURA CON UNA SUIVA DE DOS PIEZAS CONVENCIONALES (1,12x1,2 + 0,13x1,27m)

PANELES DE ENCOFRADO PARA EL MURO DE HORMIGON

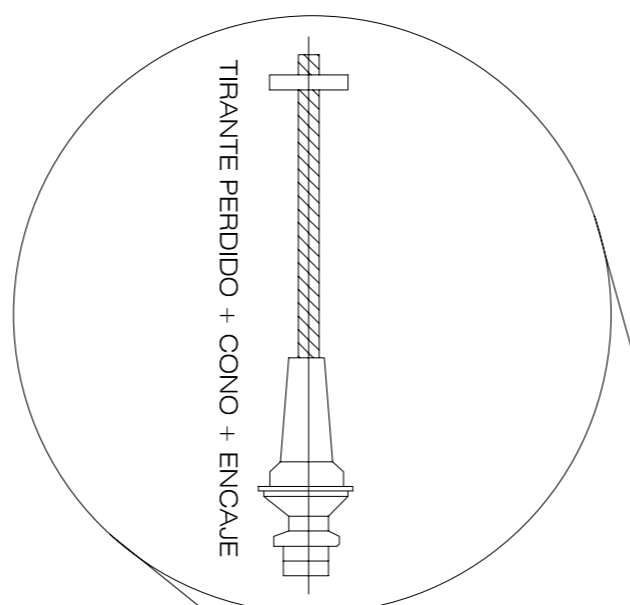


APLICADO CERAMICO -BARDELU- e=7 cm.
MONTANTE DE ACERO GALVANIZADO 70x40x4 mm.
PANEL ALVEOLAR DE FACHADA e=15 cm.
LANA DE ROCA D-150 kg/m³
FIESTRAS ENTRE PILARES DE HORMIGON (30x40 cm.)

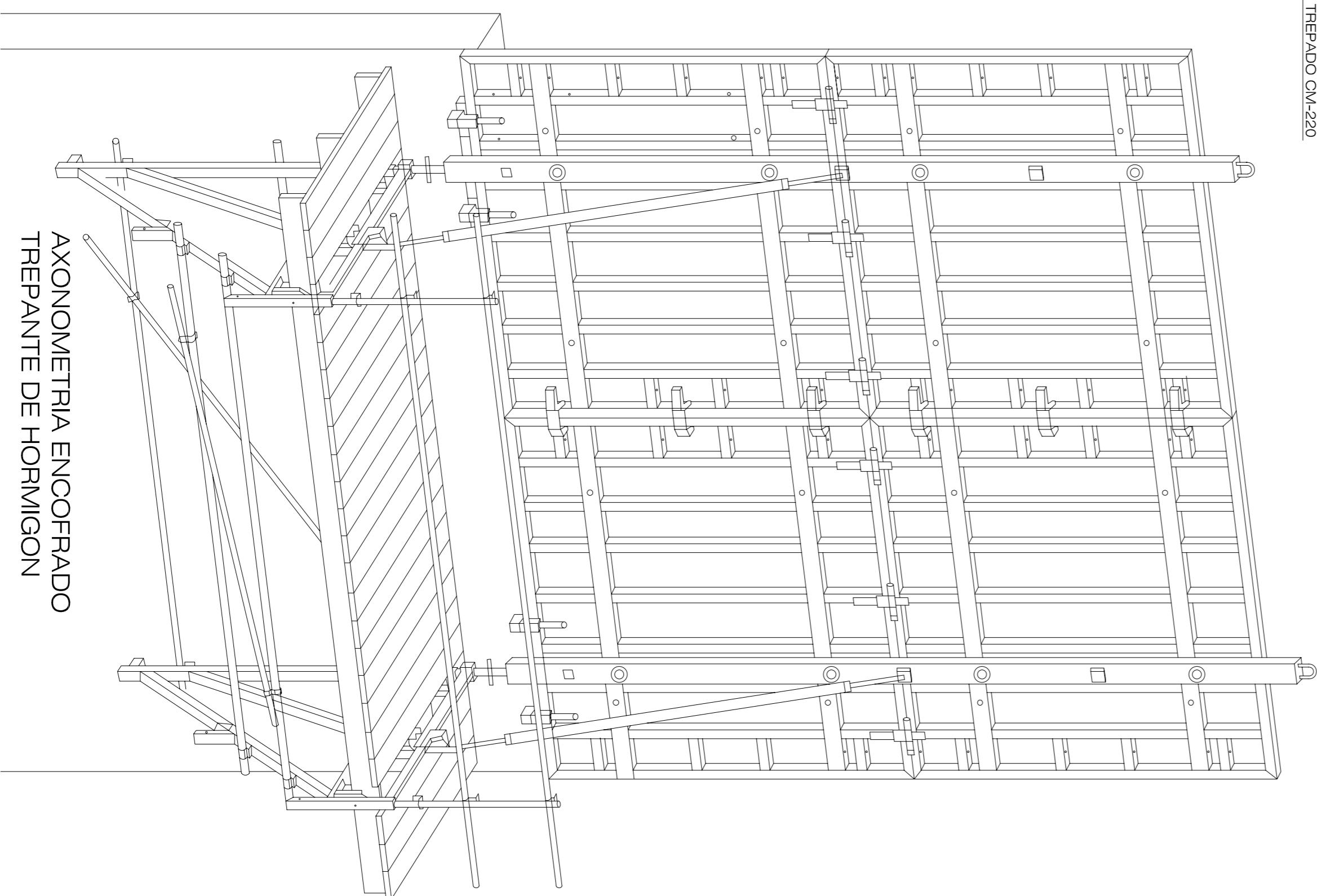
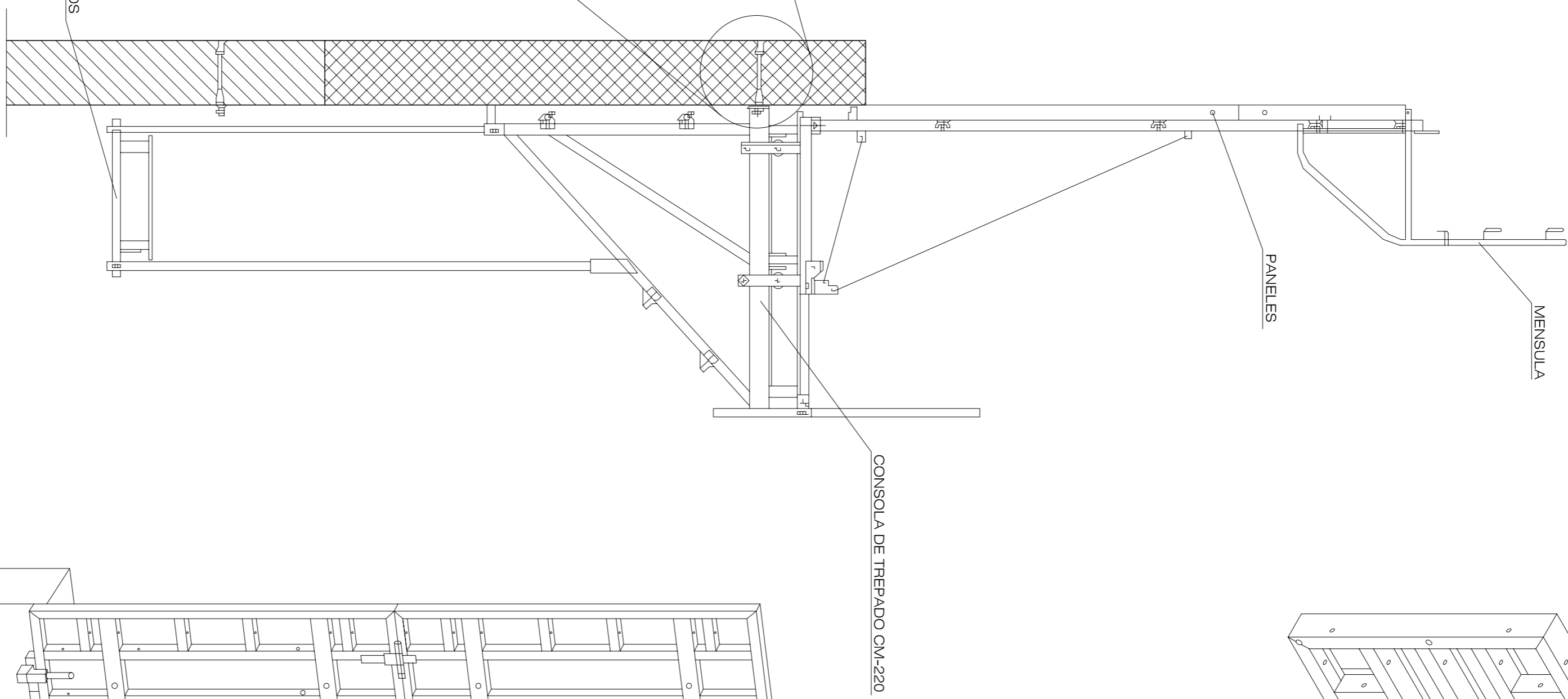
SUBESTRUCTURA DE MADERA TRABADA (8x8 cm)
LAMAS DE MADERA DE ROBLE COLOCADAS SOBRE RASTRELES
PLENUM PARA RETORNO DE AIRE ACONDICIONADO

PAVIMENTO DE LA BORDA DE 12x24 cm. (e=8 cm)
MORTERO DE AGARRE
GEOTEXTIL NO TEJIDO
PLACAS DE POLIESTIRENO EXTRUIDO Y RANURADO e=5cm
GEOTEXTIL NO TEJIDO
LAMINA IMPERMEABILIZANTE CON UNIONES SOLDADAS Y SOLAPES A FAVOR DE LA PENDIENTE (SOLAP 15cm FENITE PALMITE)
FORMACION DE PENDIENTES CON HORMIGON CELULAR
BARRERA DE VAPOR DE POLIETILENO RETICULADO

REJILLA DE RETORNO DE AIRE ACONDICIONADO



SECCION DEL ENCOFRADO TREPANTE DE HORMIGON



AXONOMETRIA ENCOFRADO TREPANTE DE HORMIGON

DETALLE FACHADA AUDITORIO A PLAZA