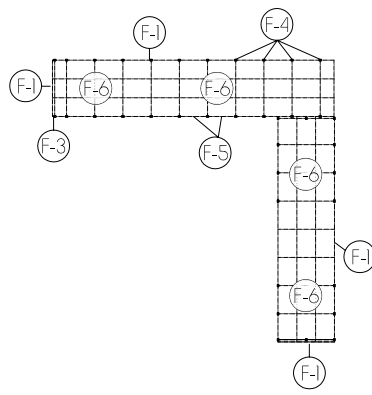
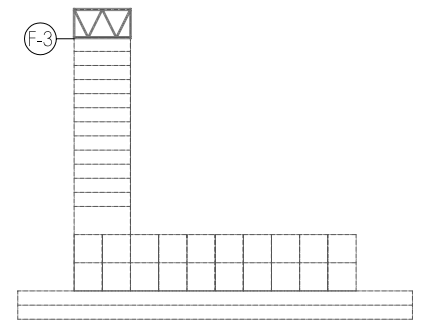


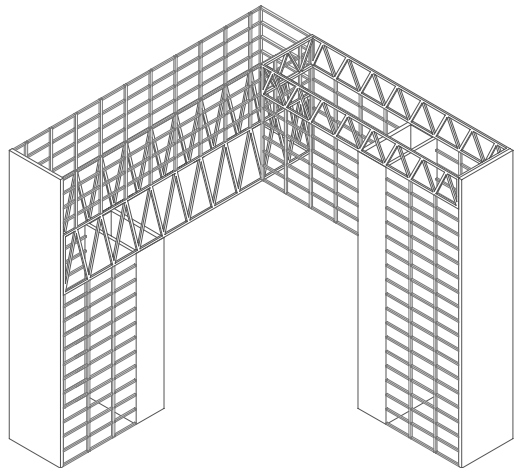
F-6_ SOSTRES DE PLAQUES ALVEOLARS DE 40+10 cm



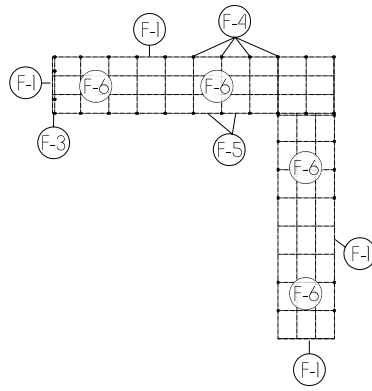
ESTRUCTURA PLANTA EN L_TIPUS 2



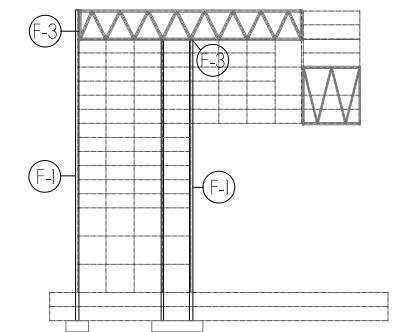
ESTRUCTURA ALÇAT NORD-EST_2



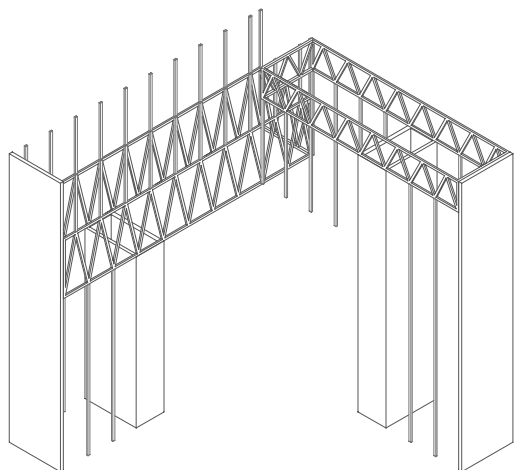
F-5_ ELEMENTS ESTRUCTURALS HORIZONTALS_BIGUES METÀL·LIQUES HEB_400



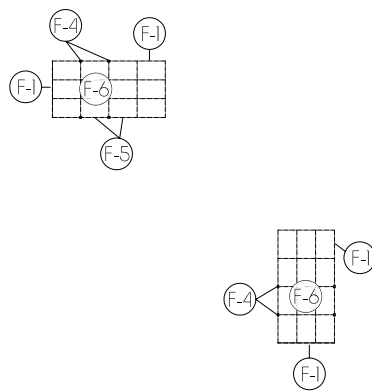
ESTRUCTURA PLANTA EN L_TIPUS 1



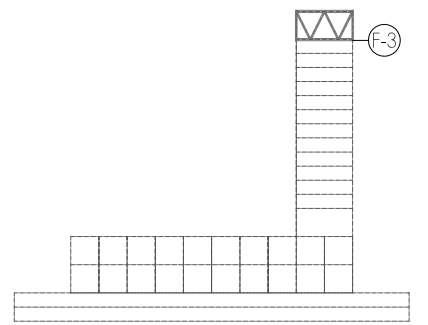
ESTRUCTURA ALÇAT NORD-OEST_2



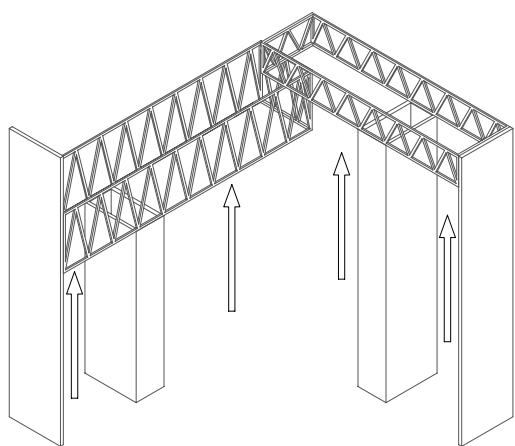
F-4_ ELEMENTS ESTRUCTURALS VERTICALS_TUBULARS DE 60X40cm



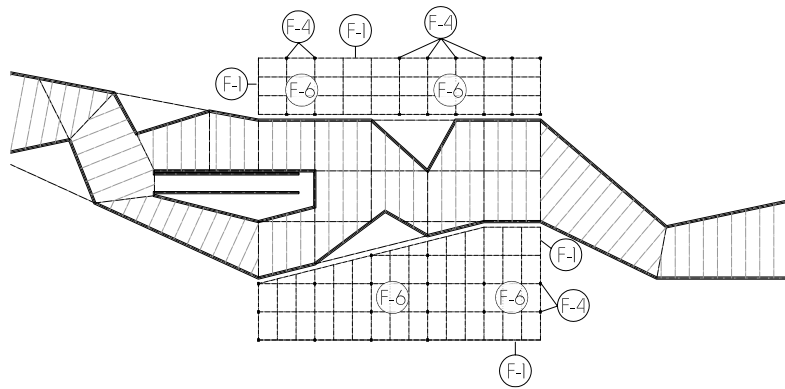
ESTRUCTURA PLANTA TIPUS TORRE



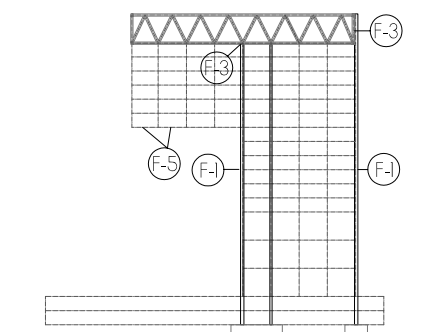
ESTRUCTURA ALÇAT SUD-EST_2



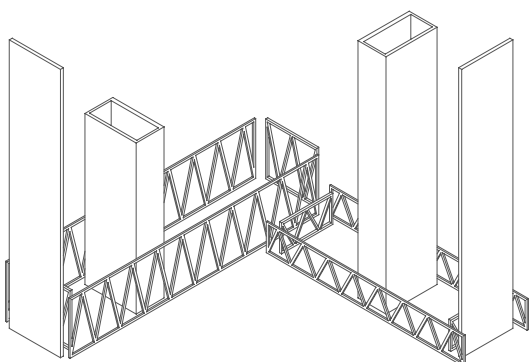
F-3_ COL·LOCACIÓ I ANCLATGE EN ALÇADA DE BIGUES PRINCIPALS



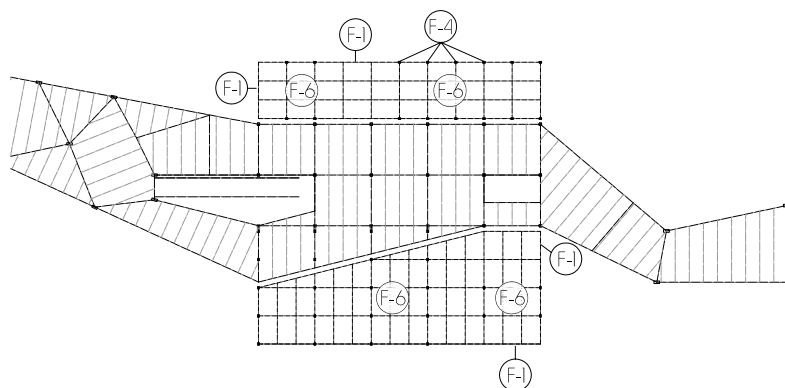
ESTRUCTURA PLANTA SEGONA_RELACIÓ AMB COBERTA DE PASSARELLA



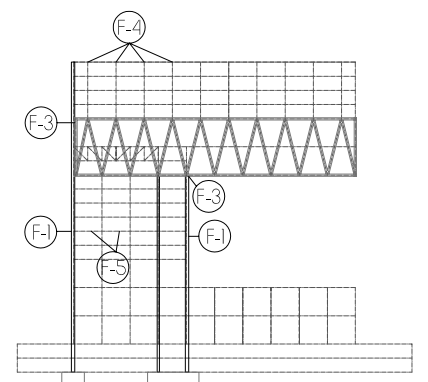
ESTRUCTURA ALÇAT SUD-OEST



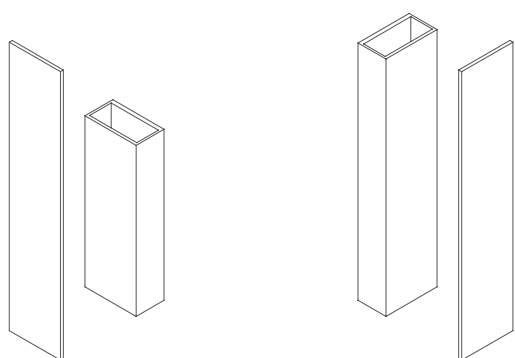
F-2_ MUNTATGE DE BIGUES METÀ·LIQUES PRINCIPALS_TUBULARS DE 60X40cm



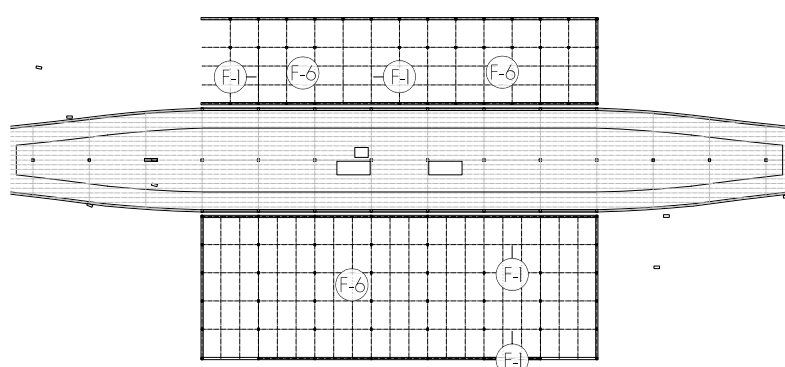
ESTRUCTURA PLANTA BAIXA_RELACIÓ AMB PASSARELLA



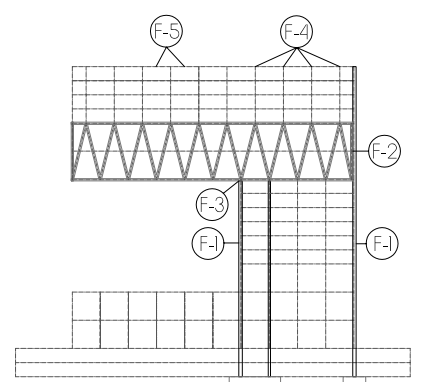
ESTRUCTURA ALÇAT SUD-EST



F-1_ NUCLIS I CONTRAPESOS DE FORMIGÓ ARMAT



ESTRUCTURA PLANTA -2



ESTRUCTURA ALÇAT NORD-EST