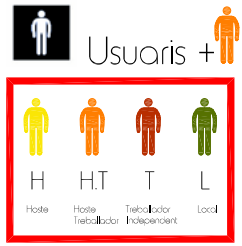
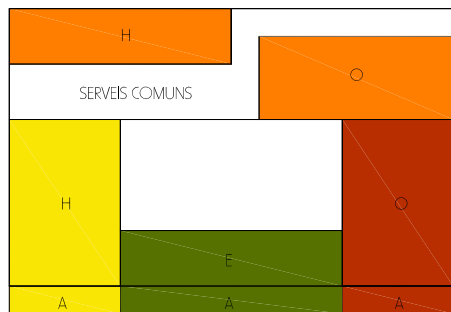
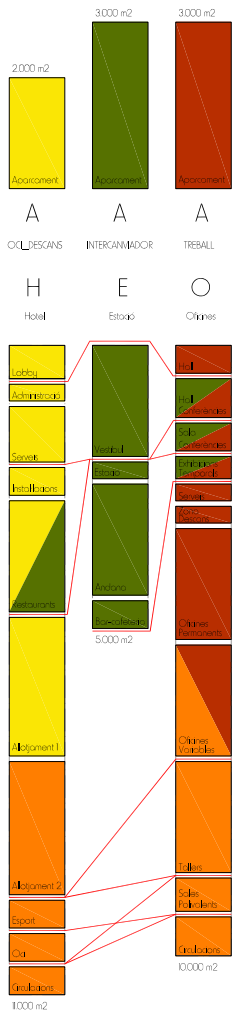


USOS



barreja = potencial

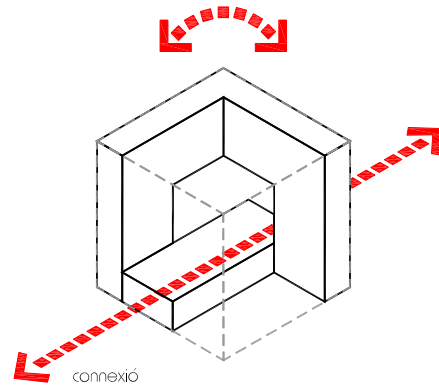


MACLATGE DE PROGRAMES

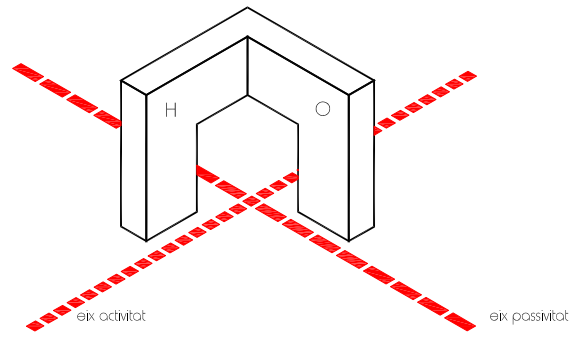


DISTRIBUCIO DE PROGRAMA

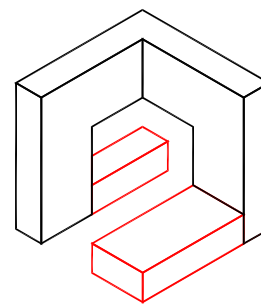
FORMA



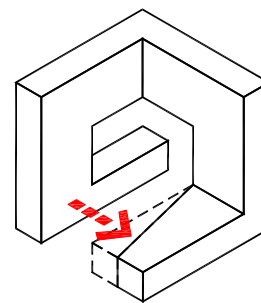
PROCÉS_7 ABATIMENT USOS PRINCIPALS_ESPAI TRANSICIO



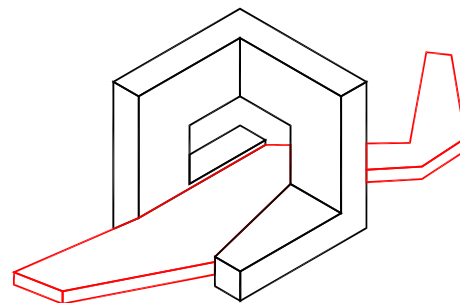
PROCÉS_8 ORIENTACIONS_EIXOS D'ACTIVITAT



PROCÉS_9 ACCESSOS_CONTINUITAT BARRES



PROCÉS_10 VESTIBUL OBERT_ADAPTACIO



PROCÉS_11 PASSARELLA I EDIFICI ENCONTRE