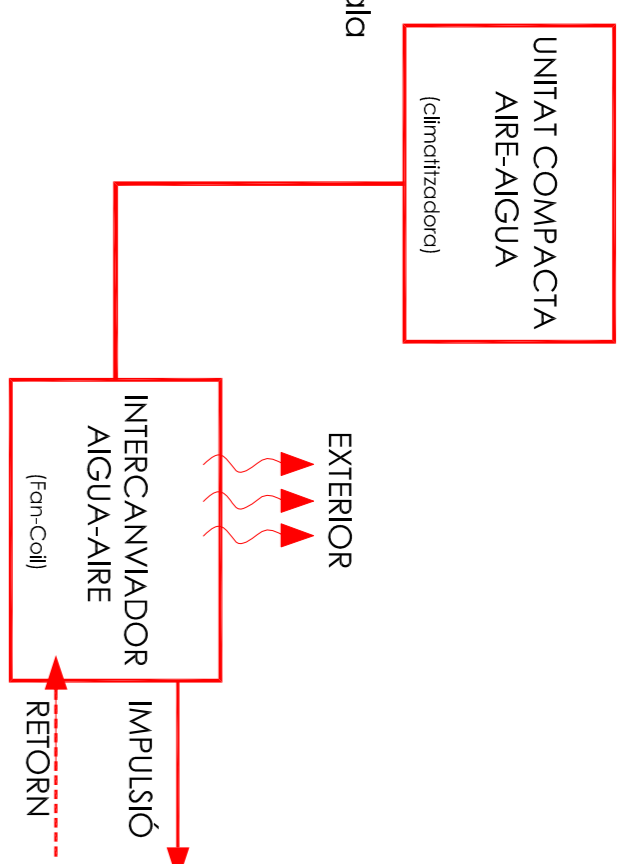
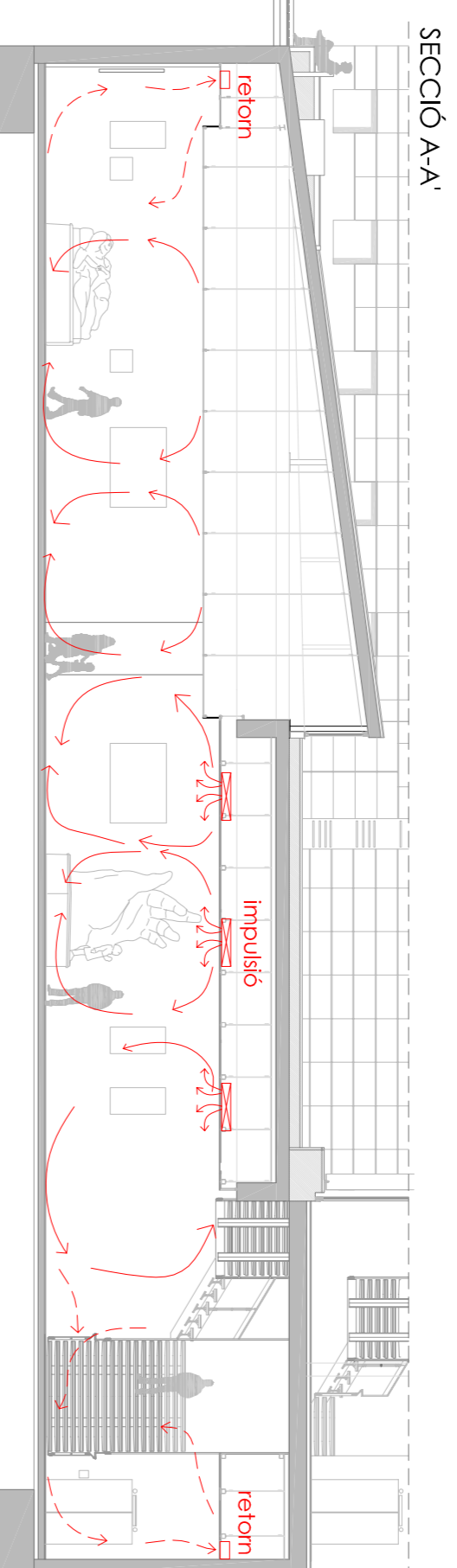
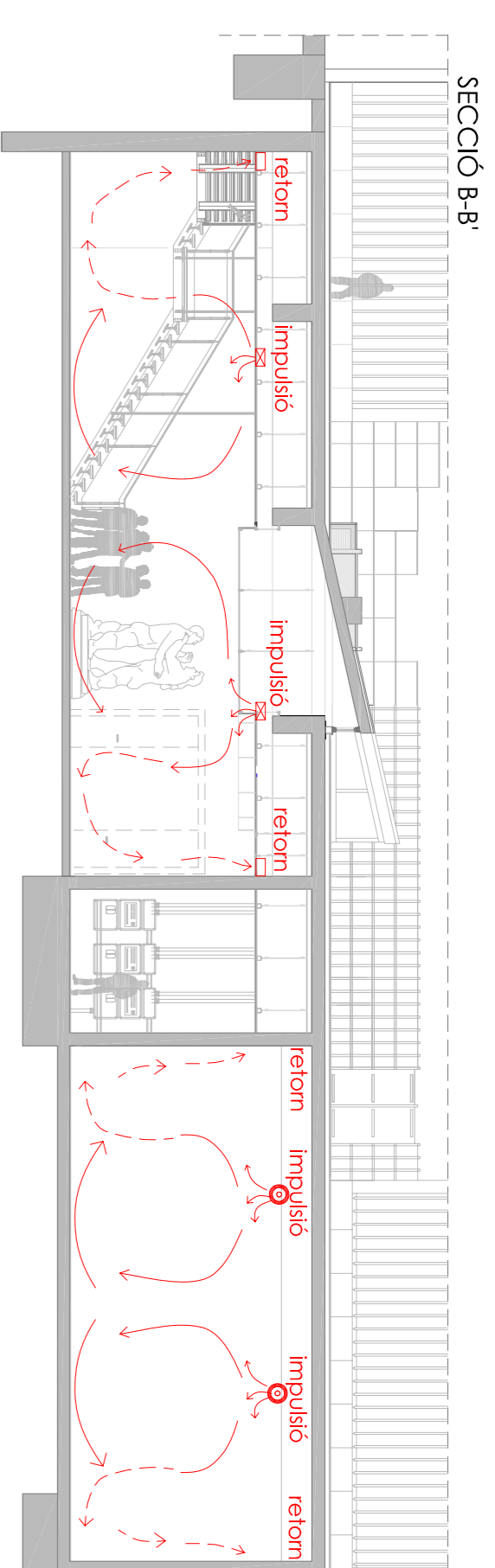
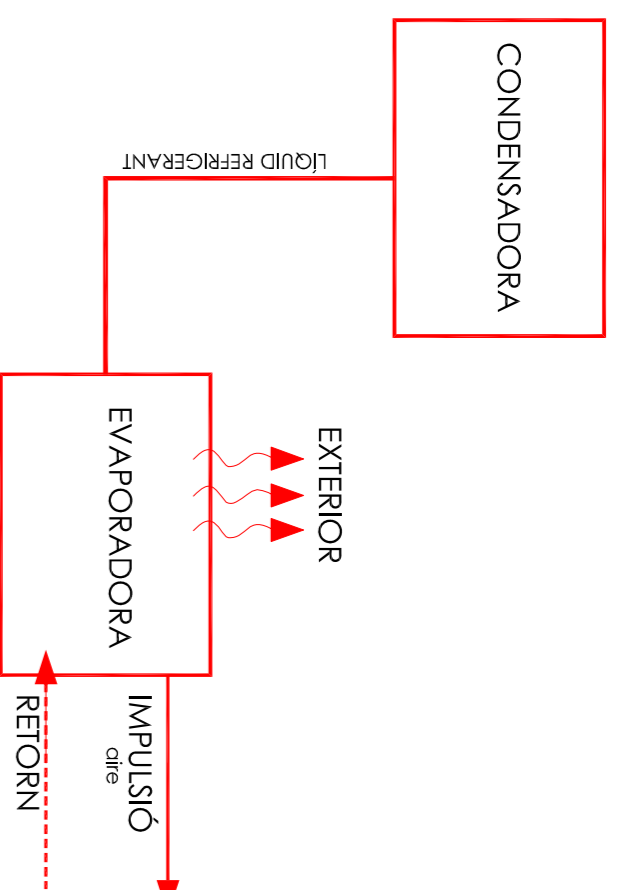


A partir d'unitats compactes de climatitzadores AIRE-AIGUA, amb intercambiadors o Fan-Coils de AIGUA-AIRE, s'aconsegueix la climatització de la sala d'exposicions, nucli de serveis i magatzem.

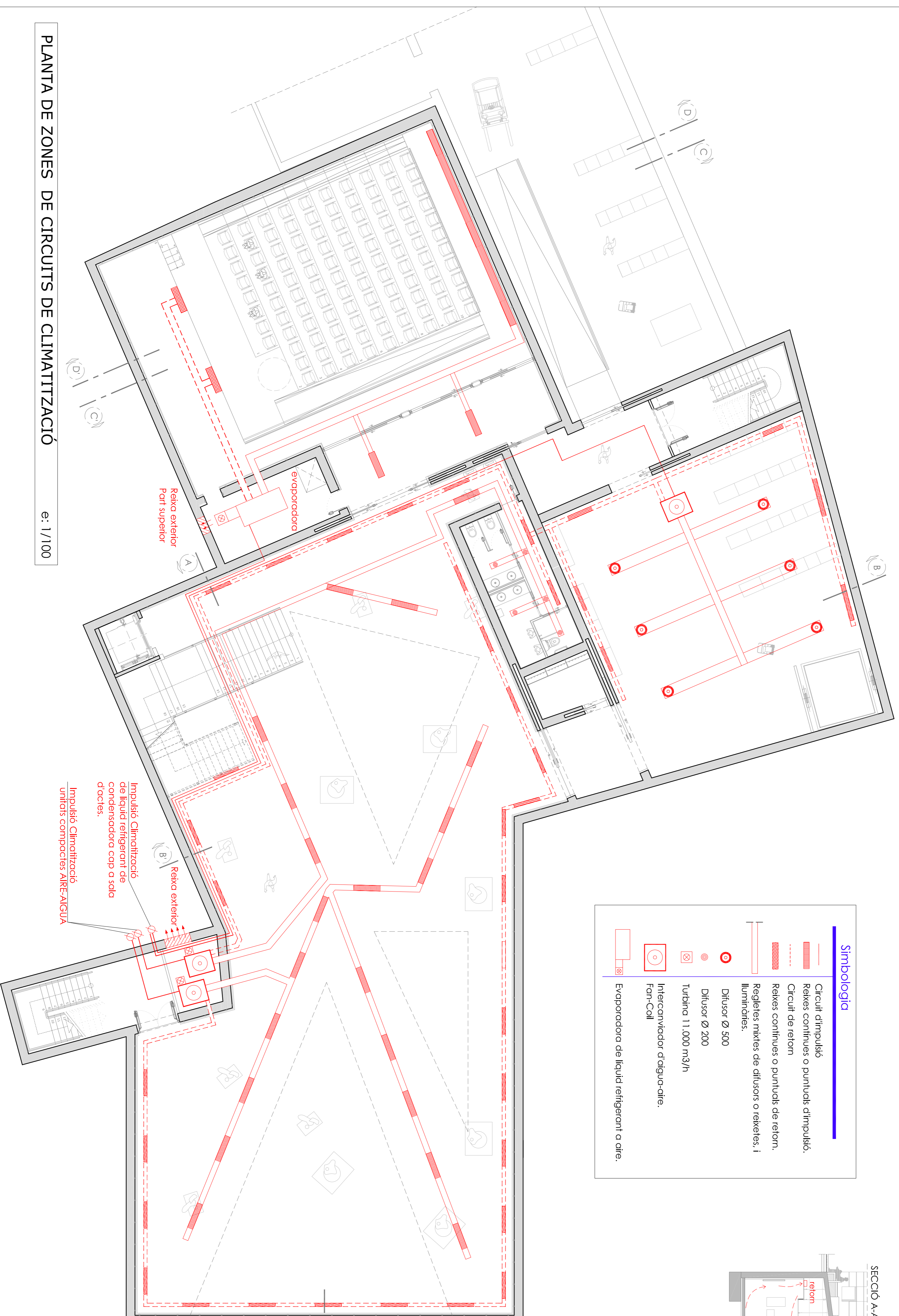


A través d'una unitat portada formada per una condensadora a la coberta de l'annex de dotzenes de l'ajuntament (que transporta líquid refrigerant), i una evaporadora a la sala d'ocies, s'aconsegueix la climatització per "BARRIDO" de la sala d'ocies. S'ha optat per aquest mecanisme ja que la distància a salvar desde l'equip principal fins a la sala és massa llarga.

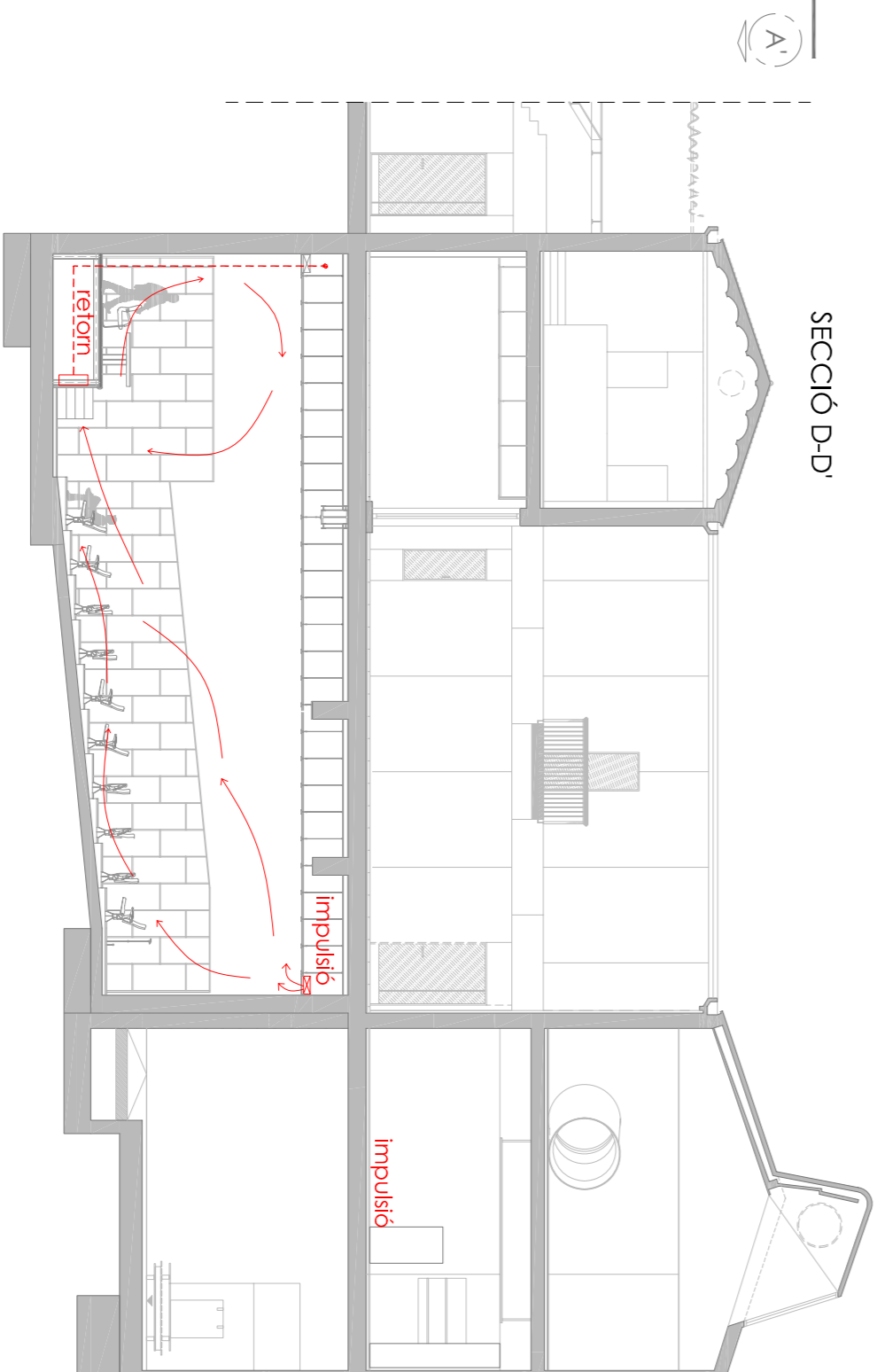
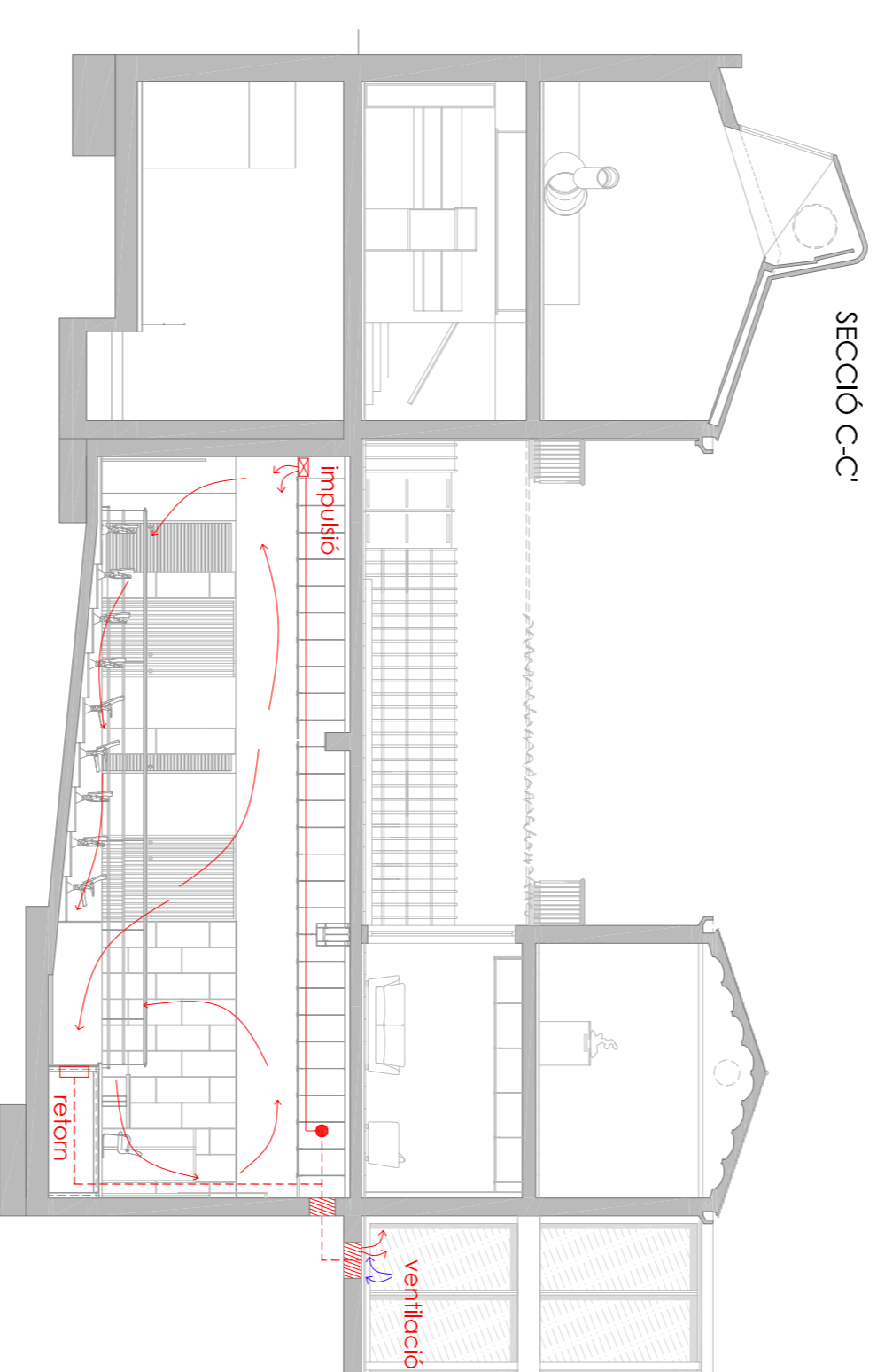


PLANTA DE ZONES DE CIRCUITS DE CLIMATITZACIÓ

e: 1/100



Simbologia	
	Circuit d'impulsió
	Reixes contínues o puntuals d'impulsió.
	Circuit de retorn
	Reixes contínues o puntuals de retorn.
	Regletes mixtes de difusors o reixetes, i lluminàries.
	Difusor Ø 500
	Difusor Ø 200
	Turbina 11.000 m <sup>3</sup> /h
	Intercambiador d'aigua-aire.
	Fan-Coil
	Evaporadora de líquid refrigerant a aire.



PROJECTE D'AMPLIACIÓ DEL MUSEU D'ART MODERN DE CERET.

Creació d'una nova sala d'exposicions temporals, sala d'ocies i magatzem, en soler arreu de l'edifici amb 1316m<sup>2</sup> de superfície.

orientació

escala gràfica e: 1/100

0,5m 1m 5m 10m

P.F.C. PROJECTE FINAL DE CARRERA FEBRER 2006 ETSAV

Titl: CLIMATITZACIÓ

ARENAS TORNERO, Joaquín

AMPLIACIÓ DE PELLIS

104