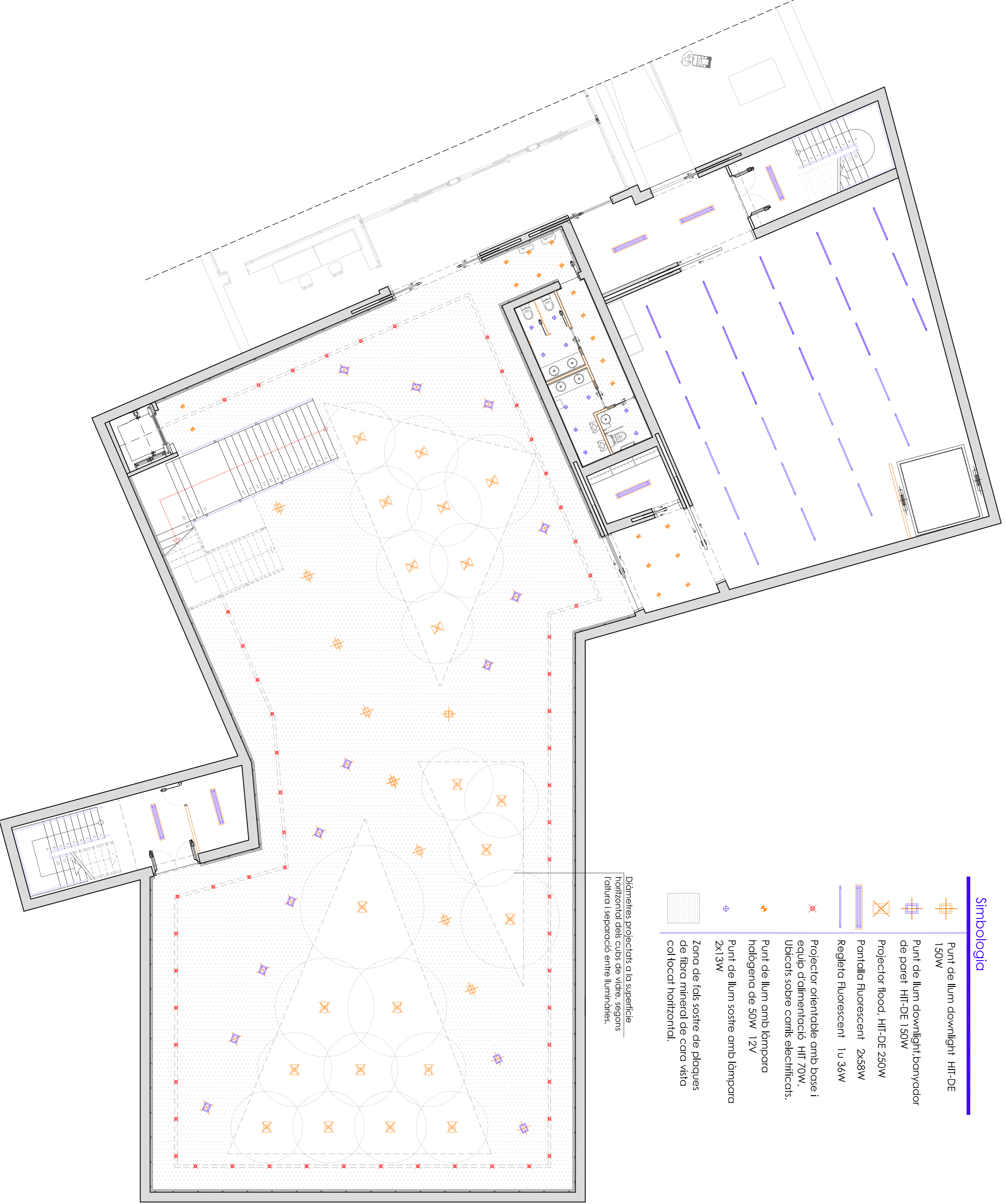


- SISTEMES EMPRATS:
- Utilització d'hidrogenus metàl·lics a totes les lampares de la sala d'exposicions per aconseguir una uniformitat cromàtica dins del recinte.
 - Utilització de lampares, que van des de 250W de potència als punts més alts, a 150W o 70W a punts més baixos per aconseguir una homogeneïtat en la il·luminació. (300luxes)
 - Línies de carrils electrificats a tot el perímetre expositor per a col·locar-hi petits projectors orientables, ideals per il·luminar d'una manera especial e intencionada, depenent de l'ús que es faci.
 - Utilització de fluorescència a altres peces menys demandadores de bona qualitat lumínica, com el magatzem o sales de control.

PLANTA DE DISTRIBUCIÓ DE IL·LUMINACIÓ

e: 1/100



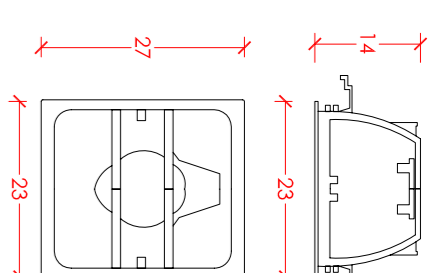
Simbologia

	Punt de llum downlight HIT-DE 150W
	Punt de llum downlight banyador de paret HIT-DE 150W
	Projector flood, HIT-DE 250W
	Pantalla fluorescent 2x38W
	Regleta fluorescent 1u 36W
	Projector orientable amb base i equip d'alimentació, HIT 70W. Ubicats sobre carrils electrificats.
	Punt de llum amb lampara halògena de 50W 12V
	Punt de llum sòstie amb lampara 2x13W
	Zona de fols sòstie de plaques de fibra mineral de cara vista col·locat horitzontal.

Diametres projectats a la superfície horitzontal dels cubs de vidre, segons l'alçada i separació entre lluminàries.

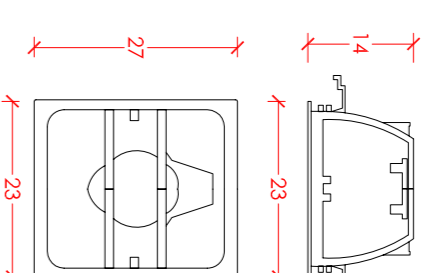
Detall lluminària

e: 1/10



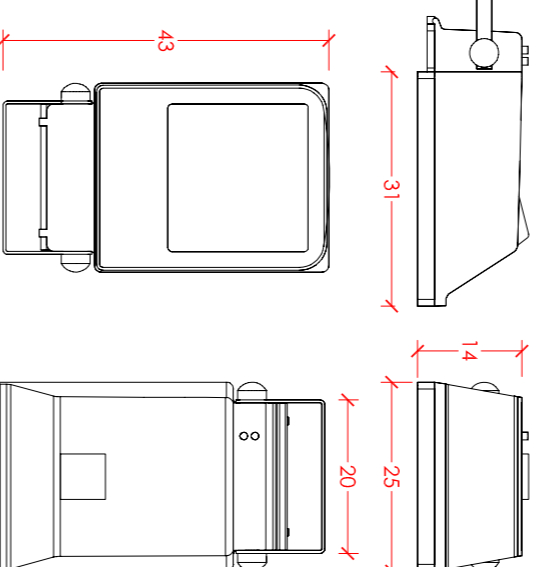
Detall lluminària

e: 1/10



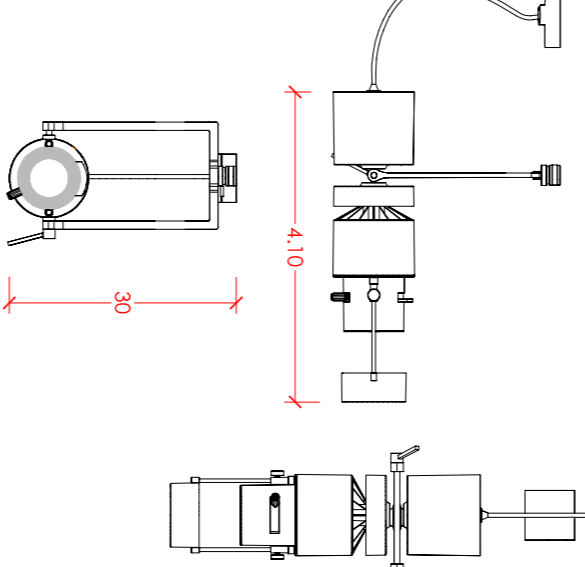
Detall lluminària

e: 1/10



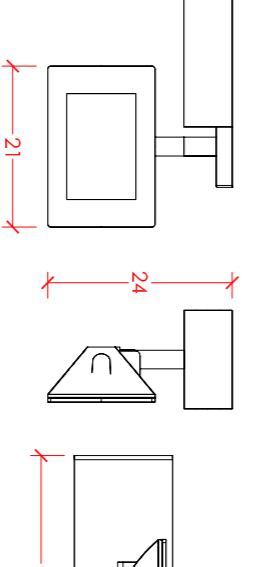
Detall lluminària

e: 1/10



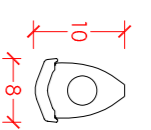
Detall lluminària

e: 1/10



Detall lluminària

e: 1/10



Downlight/Banyador de paret HIT-DE 150W

4866	70W	HIT-DE	115
4867	150W	HIT-DE	200
4868	300W	GH-DE	200

Downlight amb vidre difusor HIT-DE 150W

3937	70 W	HIT-DE	115
3938	150 W	HIT-DE	115

Projector flood demissió directa HIT-DE 250W

7379	70 W	HIT-DE	F	2, 23	17	80	74
7380	150 W	HIT-DE	F	4, 58	35	140	165
7394	250 W	HIT-DE	F	8, 87	45	14	19
7392	300 W	OT-DE 12	F	8	11,6	6	11

Projector orientable HIT 70W

4868	70 W	HIT	11
4869	150 W	HIT	11

Projector orientable HIT-DE 70W

4816	70 W	HIT-DE	F	4, 58	6,6	15	23
4817	150 W	HIT-DE	F	8, 118	17,2	4	6
				12, 17,8	28,7	2	3
				16, 23,7	34,3	1,0	1

Projector con grupo de alimentación HIT-DE 70W

9284	18 W	T 26	852
9285	36 W	T 26	1562
9286	58 W	T 26	1852
9287	72 W	T 26	1852
9288	90 W	T 26	1852
9289	108 W	T 26	1852
9290	126 W	T 26	1852
9291	144 W	T 26	1852
9292	162 W	T 26	1852
9293	180 W	T 26	1852
9294	36 W	T 26	652
9295	72 W	T 26	1262
9296	108 W	T 26	1562
9297	144 W	T 26	1852
9298	180 W	T 26	1852
9299	58 W	T 26	1514
9277	58 W	T 26	2214

PROJECTE D'AMPLIACIÓ DEL MUSEU D'ORRÍ MODERN DE CERET.

Creació d'una nova sala d'exposicions temporals, sala d'actes i magatzem, en soler annexe al edifici amb 1316m² de superfície.

orientació

escala gràfica

0m 5m 10m

NOTA: LA UBICACIÓ I DISTRIBUCIÓ DE LES LLUMS D'EMERGENCIA I SENYALITZACIÓ, ESTAN REPRESENTADES AL PLÀNOL 105 DE VACUACIÓ.

P.F.C. PROJECTE FINAL DE CARRERA FEBRER 2006 E.T.S.A.V.

Itol: SALA D'EXPOSICIONS, IL·LUMINACIÓ

diàmetre: ARENAS TORNERO, JOOQUIN

AMPLIACIÓ DE PELLIS

102