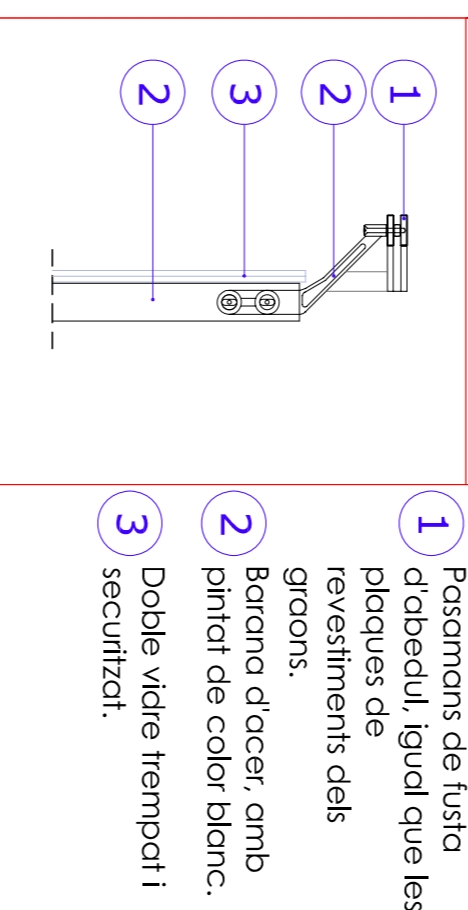
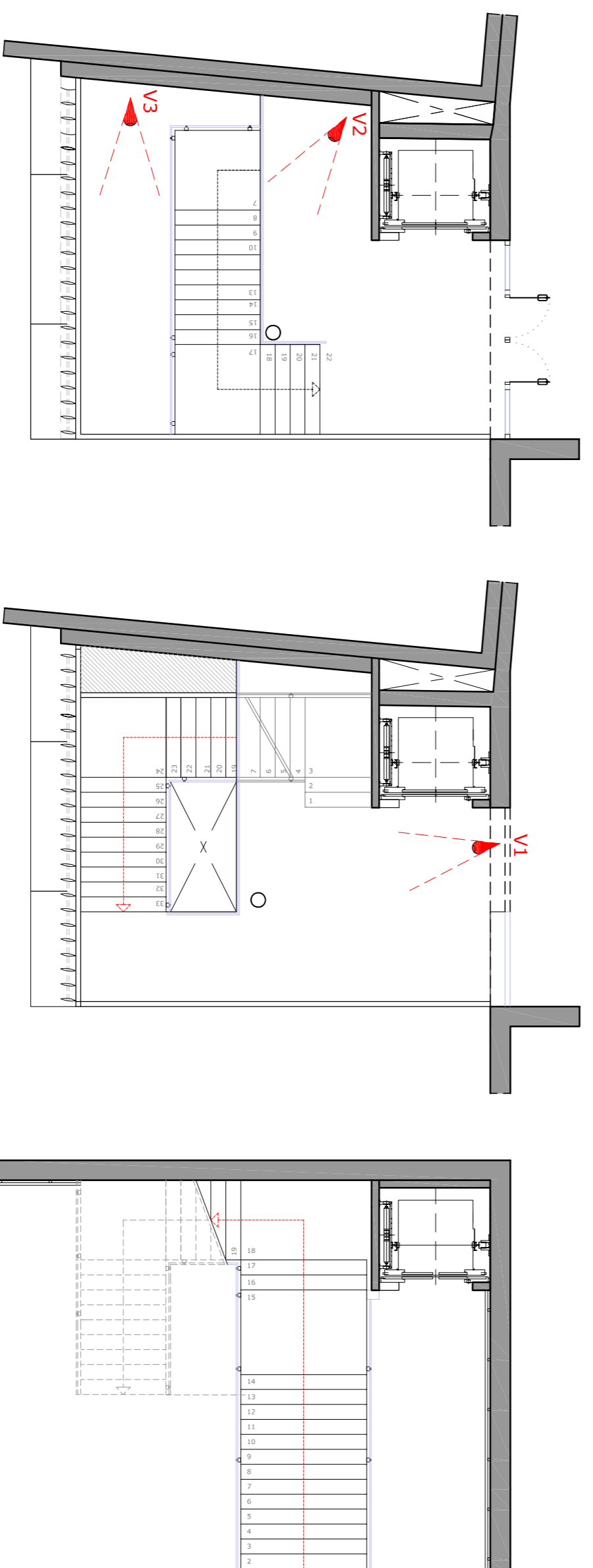
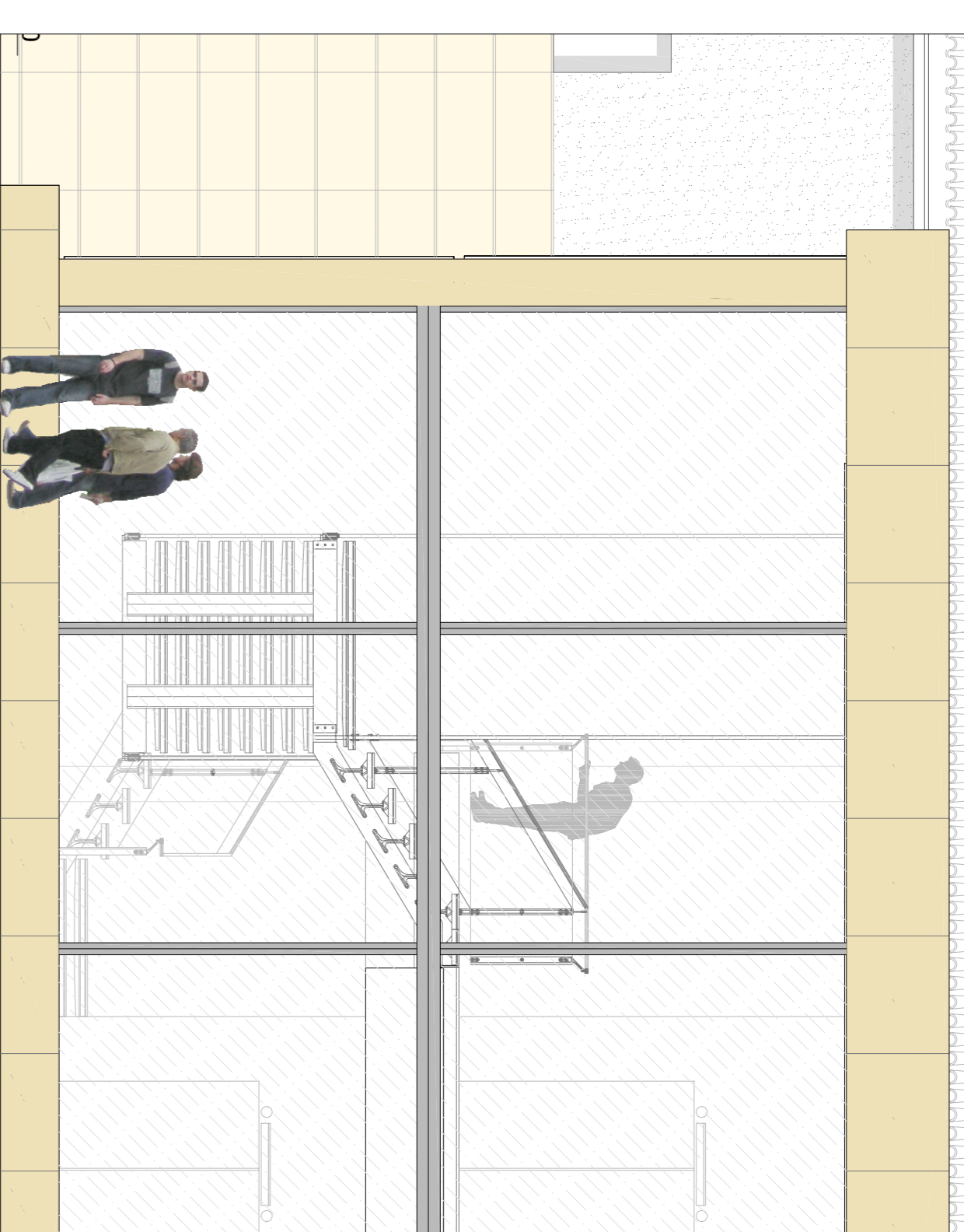
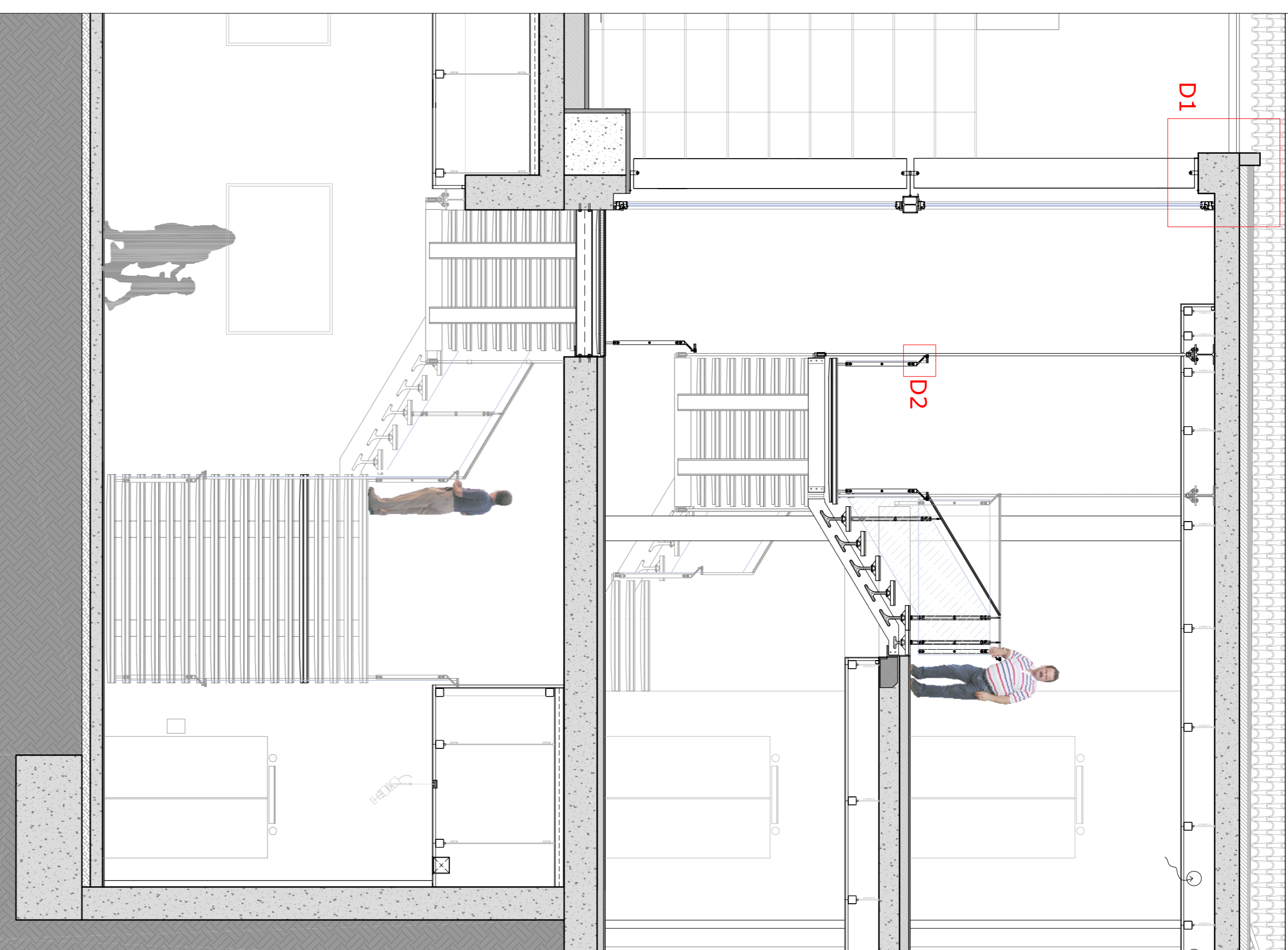


- 1 Lloses de pedra natural de Banyoles, utilitzada com a revestiment de façana.
- 2 Morter de sujecció, e=1,5cm
- 3 Terminació de capa de gravilles (Ø8 a 15mm), de protecció de lamina osfídica.
- 4 Filtre sintètic filtrant, per evitar el deteriorament de l'aïllant tèrmic.
- 5 Aïllament tèrmic en panell rígid de poliestirè extrudit amb unions encodellades, e=30mm
- 6 Lamina impermeabilitzant amb unions soldades, amb solapes a favor de la pendent.
- 7 Capa de regularització amb morter bastard, e=15mm
- 8 Formació de pendents amb formigó cel·lular.
- 9 Barreira de vapor aplicada in situ amb polímers.
- 10 Sistema de lames verticals d'acer.
- 11 Fusteta de vidriera, amb perfils extrudits d'al·umini negre.
- 12 Double acristament, format de dos vidres securitzats.

D2 DETALL BARANA



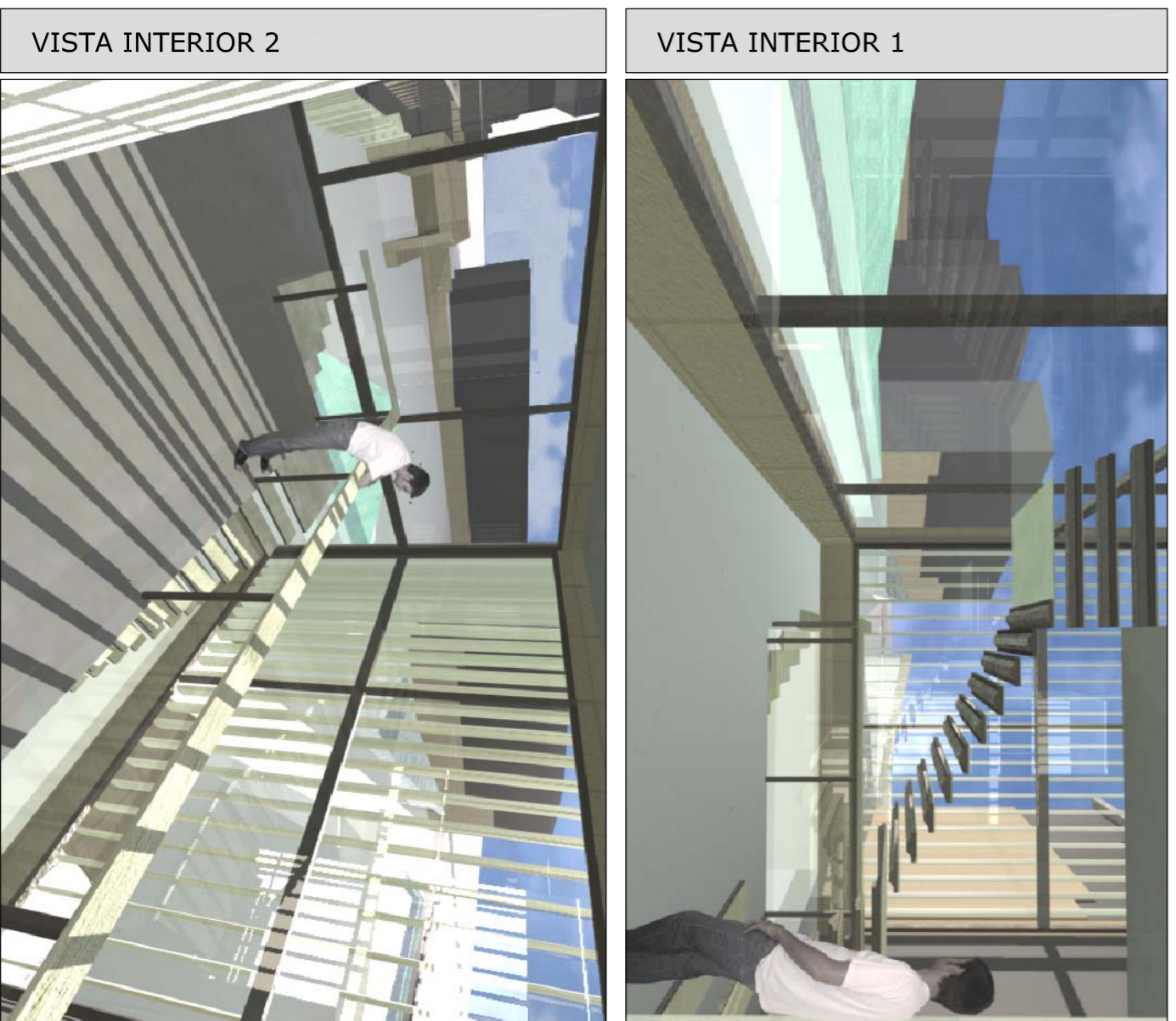
- 1 Pasamans de fusta d'abedul, igual que les plaques de revestiments dels grans.
- 2 Barana d'acer, amb pinjal de color blanc.
- 3 Double vidre temperat i securitzat.



PLANTA PIS +3.70

PLANTA BAIXA +0.00

PLANTA SOTERRANI -0.00



VISTA INTERIOR 1

VISTA INTERIOR 2



VISTA DE FORAT D'ESCALA 3

