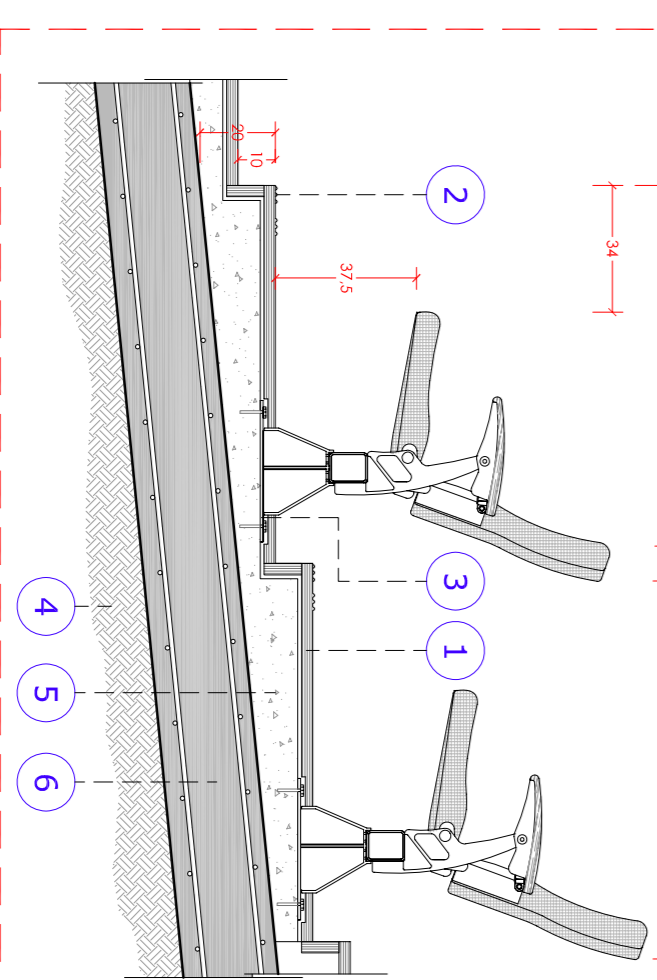
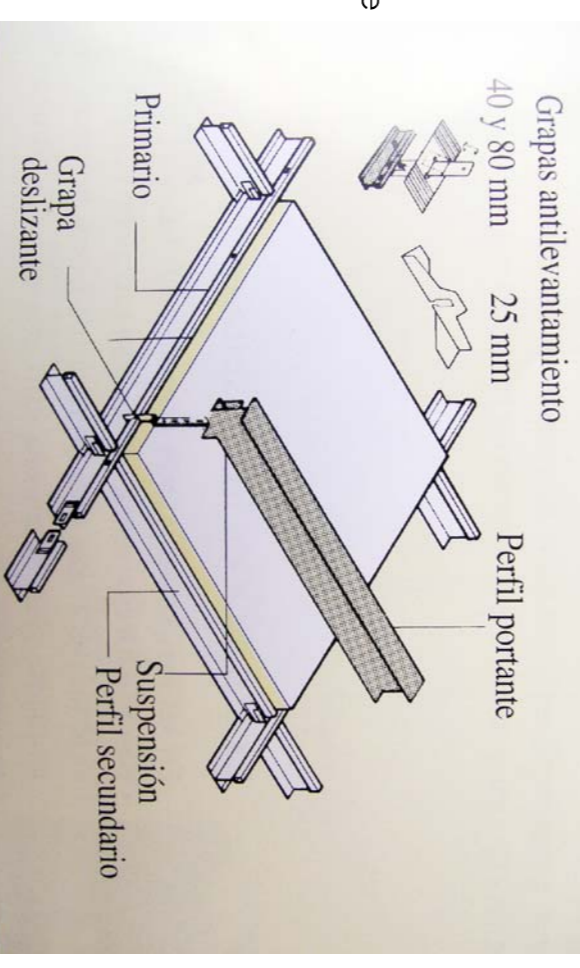


- 1 Perfil extrudit secundari de suport als panells acústics.
- 2 Panells acústics de 1200x600mm de llana de roca volcànica, de gran absorció acústica, revestits d'un vel motre a la cara vista i neutre a la cara oculta.
- 3 Color blau nit, posseeix una perfecta resistència mecànica en el temps. e= 40mm
- 4 Guies de suport.
- 5 Perfil portanti i de suspensió.
- 6 HEB-120

CARACTERÍSTIQUES PANELLS ACÚSTICS del fals sostre i parets

- ABSORCIÓ ACÚSTICA: NCR= 0,90
 - permet controlar el temps de reverberació de la sala.
 - RESISTÈNCIA AL FOC: M0 (incombustible)
 - RESISTÈNCIA A LA HUMIDATAT: RH 100%
 - COMFORTAMENT MICROBIOLÒGIC: No conté cap element que pugui afavorir el desenvolupament de microbis.
 - ALLIAMENT TÈRMIC: λ = mesurat a 10°C: 0,037W/(m·°C)
 - RESISTÈNCIA TÈRMICA: R= 1,08 (m²·°C)/W
- SISTEMA DE COL·LOCACIÓ:
Els panells es col·loquen sobre perfil·leria vista fàcilment modular i desmuntable.
(veure esquema en perspectiva)



- 1 Paviment d'acabat, Placa de fusta pretesada, e=3cm
- 2 Encolrat amb material adhesiu al formigó en massa.
- 3 Anti-deslliscants de couxí.
- 4 Perfil·nerio d'unió de butaca, a través de cargols d'acer.
- 5 Reple de terres compactades.
- 6 Encarrot de formigó en massa que serveix de base als grans que conformen la plataforma de les butaques.
- 7 Llosa massissa de formigó armat HA-25, e=25cm armat: #1Ø12C/20 ambdues cares

UBICACIÓ SECCIONS

