

TIPO DE FORJADOS:	
Unidireccional:	
UNIDIRECCIONAL CON PLACAS ALIGERADAS DE HORMIGÓN HA-40. CAPA DE COMPRESIÓN DE 4 cm DE HORMIGÓN HA-25. NEGATIVOS DE ACERO B 400 S. VIGUETAS HORMIGONADAS IN SITU.	
TOTAL PESO PROPIO= 0.51 Tn/m ²	
Reticular:	
LOSA DE HORMIGÓN ARMADO DE 15 CM DE CANTO (EN SUELO DE DOS DE LAS PISCINAS INTERIORES).	

CARGAS CONSIDERADAS		
FORJADO	CARGAS VARIABLES	CARGAS PERMANENTES
Techo Parking	0.20 (mantenimiento+tabiques)	0.58 (instalaciones+pavimento)
Techo instalaciones	0.40 (uso+tabiques)	0.095 (instalaciones+pavimento)
Techo restaurante	0.10 (mantenimiento)	0.24 (Peso propio cubierta)
Techo PB	0.35 (uso+tabiques)	0.095 (instalaciones+pavimento)
Techo P1	0.35 (uso+tabiques)	0.095 (instalaciones+pavimento)
Cubierta	0.14 (mantenimiento+nieve)	0.24 (peso propio cubierta)

CARGAS SUPERFICIALES PERMANENTES:

(techo instalaciones, techo PB)..... Agua piscinas: 0.8 T/m²
 Agua estanque cubierta: 0.2 T/m²

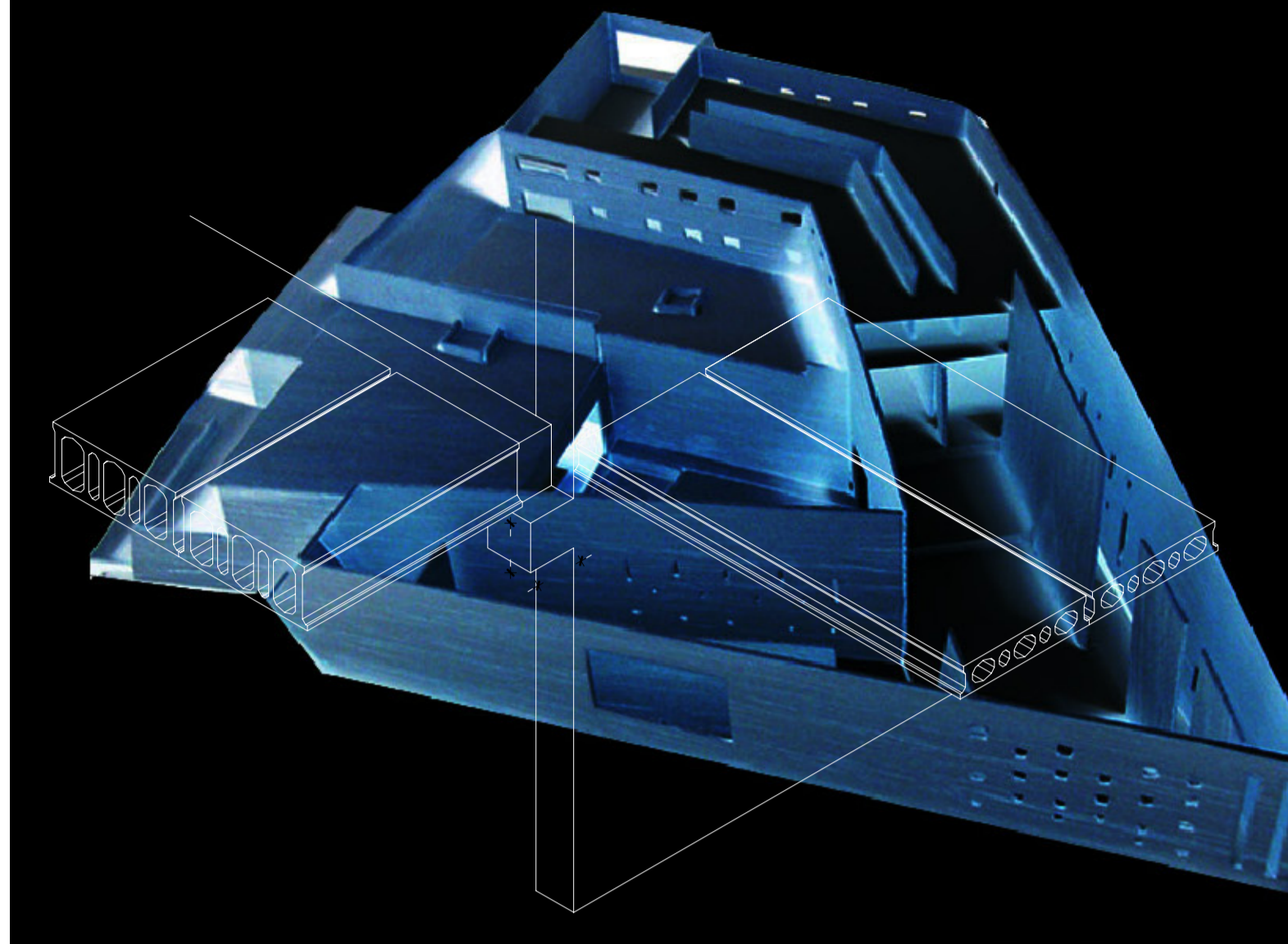
CARGAS LINEALES:

Escaleras:..... 3.3 T/ml (carga permanente)
 1.5 T/ml (carga variable)

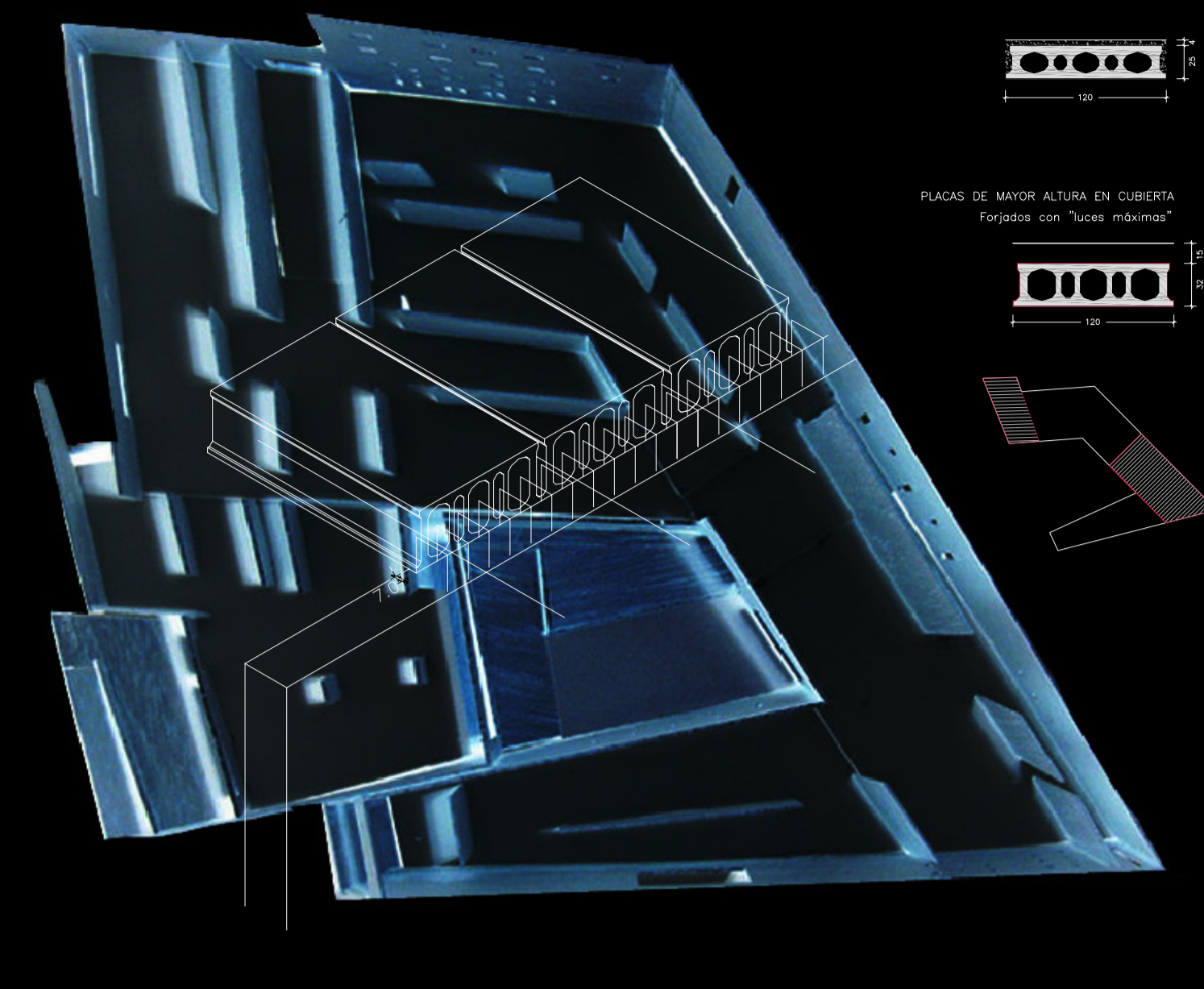
Vidrió: 0.18 T/ml (carga permanente)

Fachada (piedra granito): 0.96 Tn/ml (carga permanente)

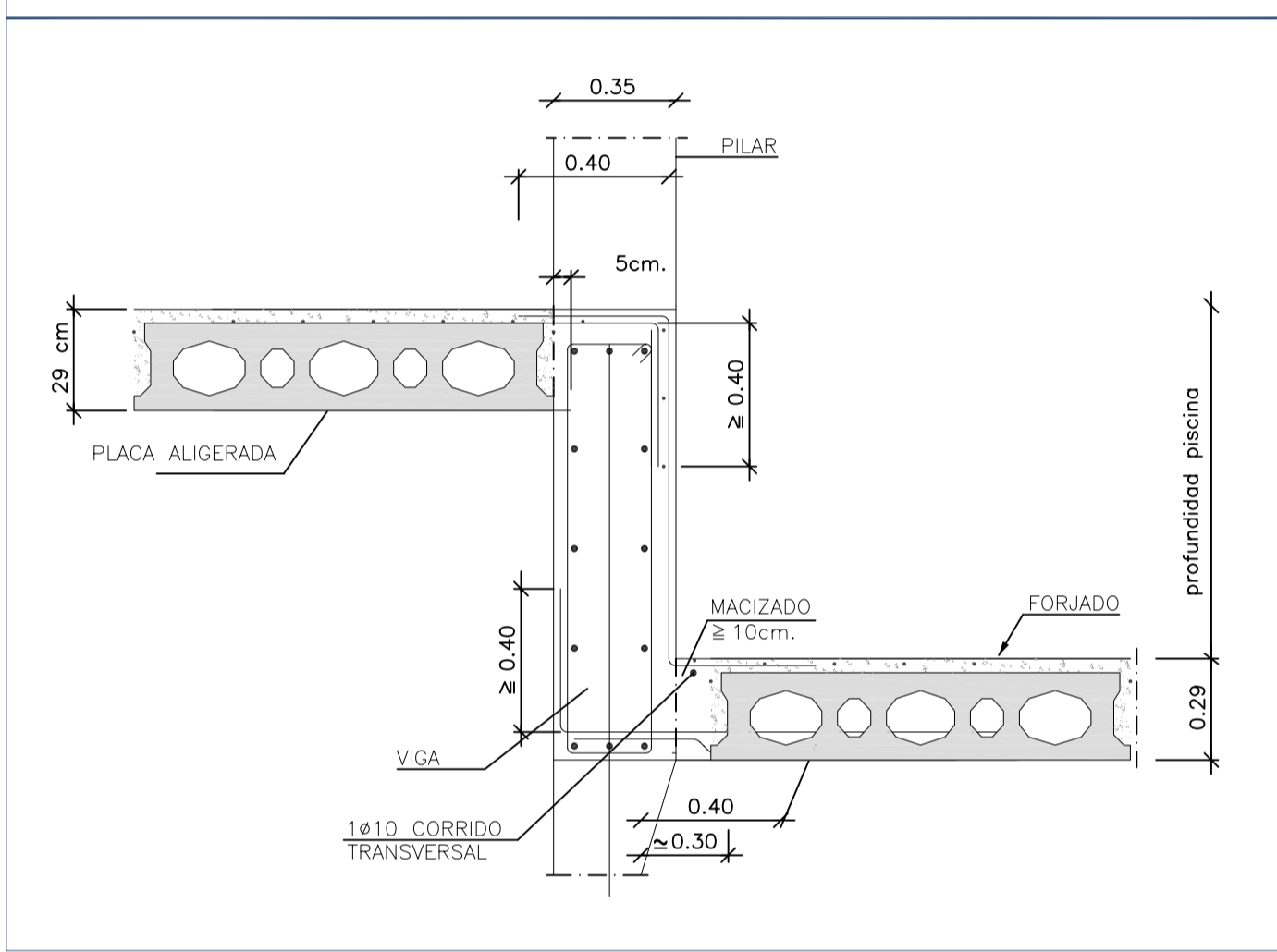
CAMBIO DE DIRECCIONALIDAD EN FORJADO



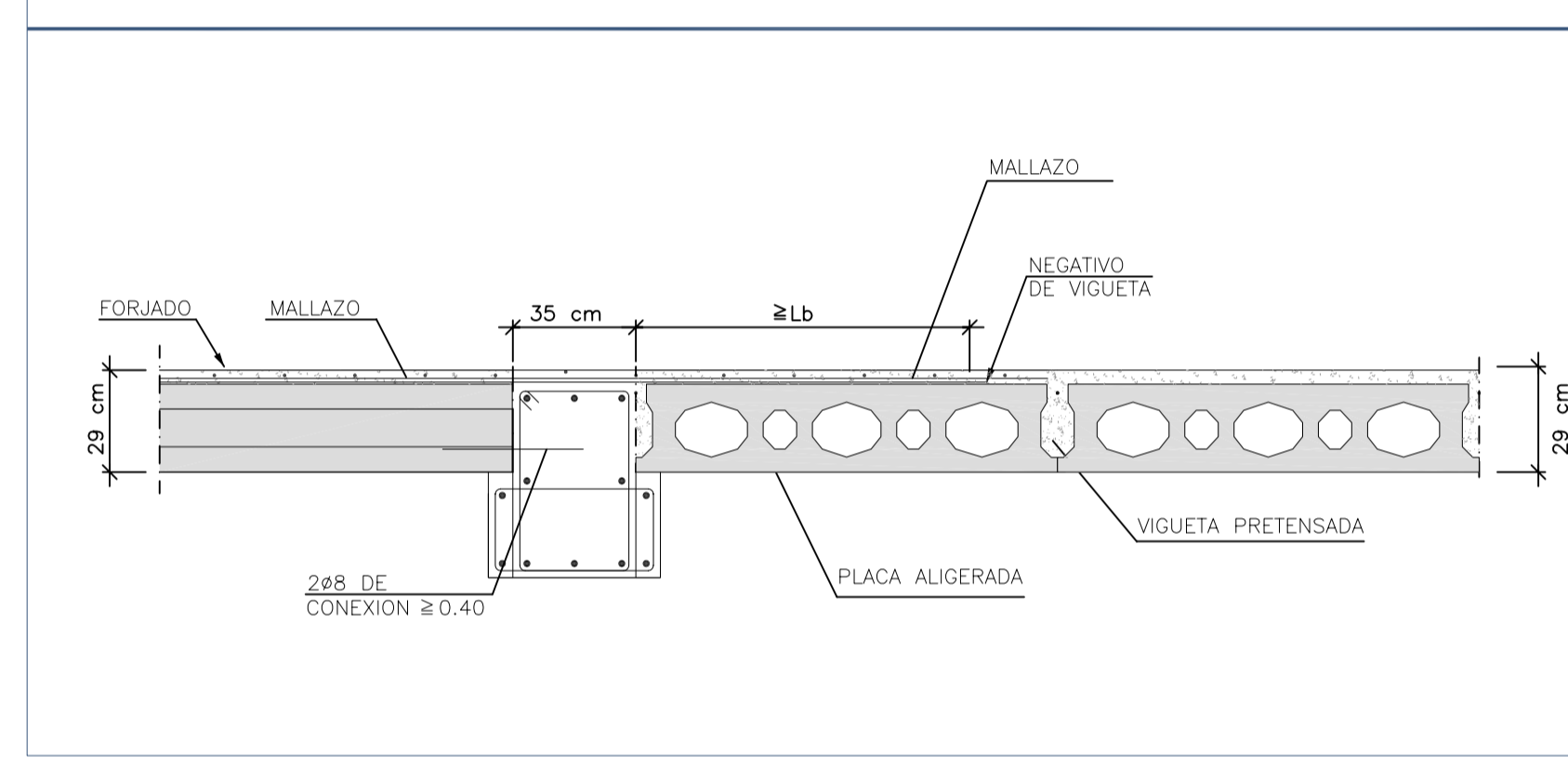
ENCUENTRO CON MURO



DETALLE Techo P.Baja y Techo Restaurante: CAMBIO DE COTA CON DESNIVEL DE 1m ENTRE FORJADOS E: 1/20



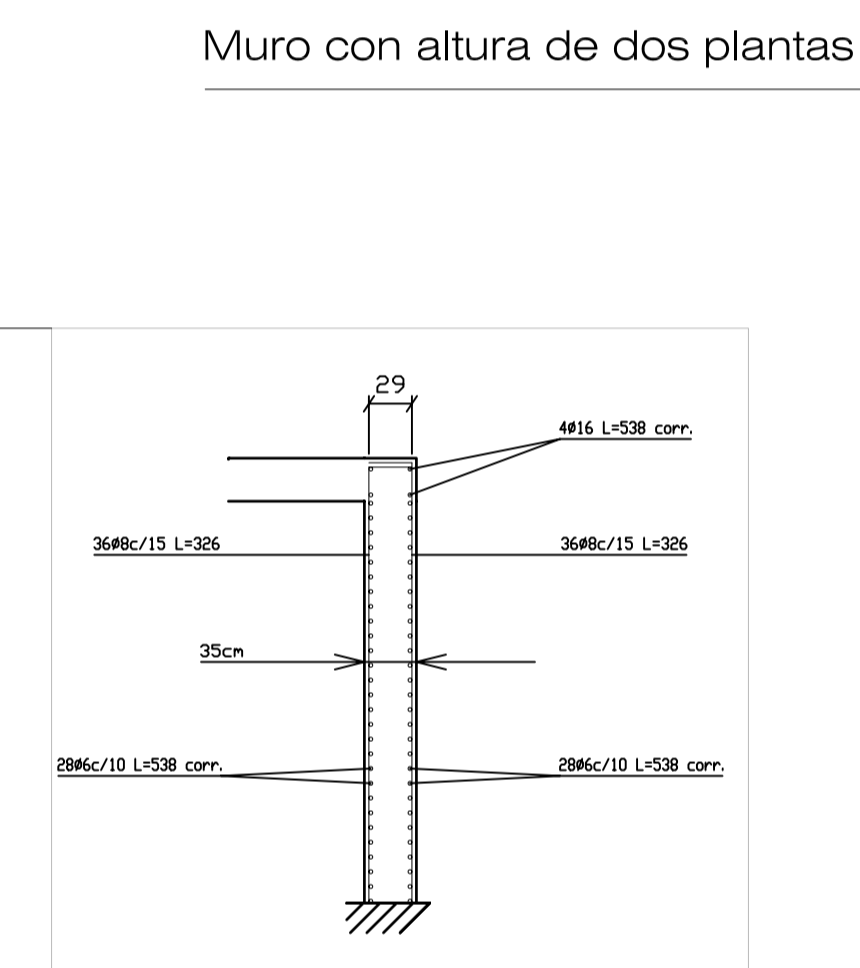
CAMBIO DE ORIENTACIÓN EN VIGA DE CANTO DESCOLGADA INTERIOR CON FORJADO UNIDIRECCIONAL. E: 1/20



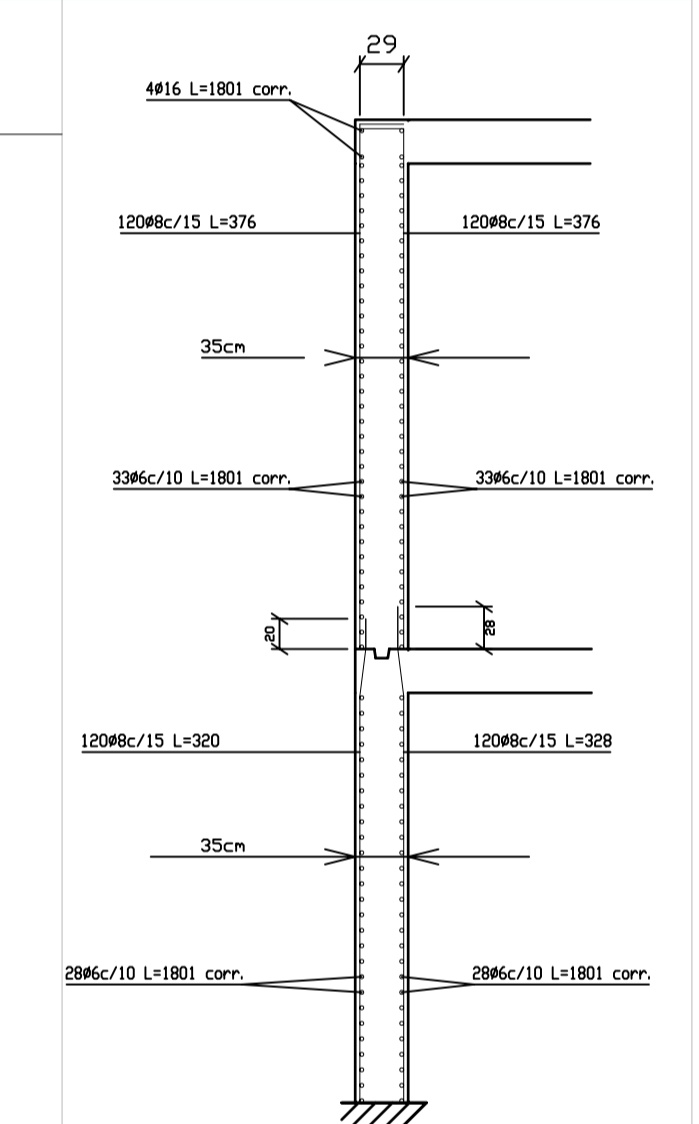
ARMADO DE MUROS TIPO E: 1/50

Hormigón: HA-25, Control Normal
 Acero: B 500 S, Control Normal

Muro con altura de una sola planta



Muro con altura de dos plantas



CUADRO DE PILARES

Hormigón: HA-25, Control Normal
 Acero: B 500 S, Control Normal

P1=P6=P63	P2	P3=P14=P4	P5	P6	P7=P8=P9	P10=P11	P12	P13	P15=P16	P17	P20	P21	P22	P23	P24	P25	P26	P30	P19	P18=P31	P32=P34	P33	P35=P36 P37=P38	P39	P42=P43=P46 P42=P44	P47	P48	P49=P50	P51=P55	P56=P57	P58=P59	P61=P62	P54=P65	P64	P27	P29	P40	
																																						cubierta
																																						techo-p1
																																						techo-P.Baja
																																						techo-restaurante
																																						techo-p.instalaciones
																																						techo-parking
																																						Cimentación