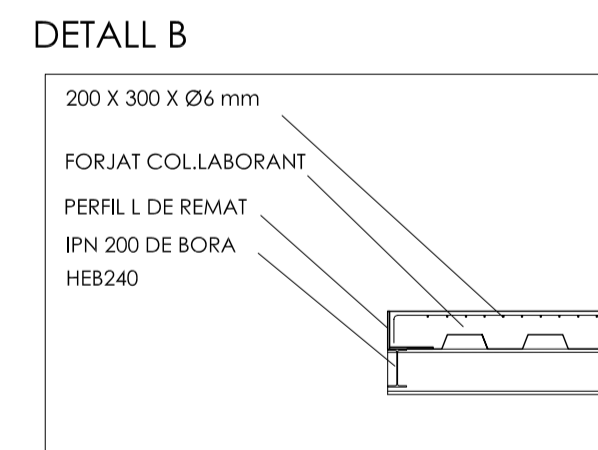
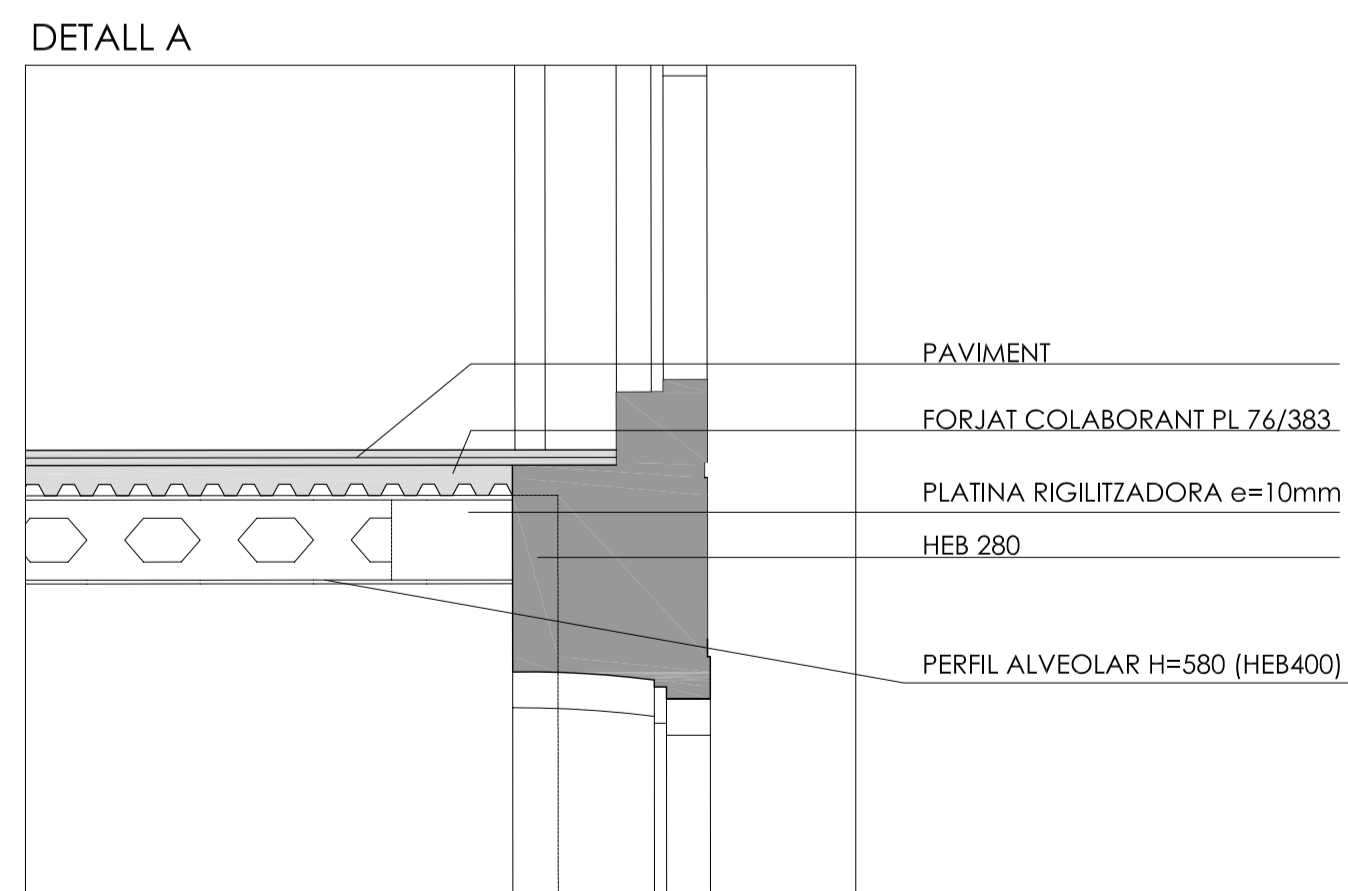


SECCIÓ LONGITUDINAL D-D'
e:1/100

SOSTRE PLANTA PRIMERA ALA NORD
e:1/100



CARACTERÍSTIQUES MECÀNIQUES DEL FORJAT	
TIPUS DE FORJAT	COL·LABORANT
CANTELL TOTAL	20 cm
TIPUS DE XAPA	ACERALLA PL76/383
TIPUS DE MALLAT	200 X 300 X Ø6 mm
ARMADURA BÀSICA NERVIS SIMPLIS	1 Ø 10 (a cada greca)

Formigó: HA-30/B/12/I	
Acer: B-500S	
<small>CARACTERÍSTIQUES TÈRMICIS</small> Resistència Característica: 30 N/mm ² γ _c = 1,50 Nivell de Control: Estàtic (Normal) Conductivitat: 0,174 Assentament com d'acera: (E2), 6-8 cm <small>CARACTERÍSTIQUES ACÚSTIQUES</small> Resistència Característica: 500 N/mm ² γ _s = 1,15 Nivell de Control: Normal	
<small>NOTA AL REPLANTEIG DELS ELEMENTS</small> Les cotes indicades en els plànols d'estructura fan referència a elements estructurals i han de respectar. El replanteig i la posició dels elements representats en aquesta plànol s'hauran de consultar en els plànols d'arquitectura.	

ELEMENT ESTRUCTURAL	PÒRTICS METÀL·LICS
TIPUS D'ACER	A-42b
RESISTÈNCIA CARACTERÍSTICA	2.600 Kg/cm ²
MINORACIÓ DE LA RESISTÈNCIA DE L'ACER	γ _s = 1
MAJORACIÓ DE LES ACCIONS	γ _f = 1.60
ESTAT DE CÀRREGUES	
PES PROPRI	388 Kg/m ²
CÀRREGUES PERMANENTS	100 Kg/m ²
SOBRECÀRREGA DIUS	400 Kg/m ²
SOBRECÀRREGA DE NEU	0 Kg/m ²
TOTAL	888 Kg/m ²

