

RECUBRIMENT EN ELEMENTS DE FONAMENTACIÓ

R1: Recubriment en zones formigonades contra el terreny : 80 mm
 R2: Recubriment en zones formigonades contra formigó de neteja : 35 mm
 R3: Recubriment en zones lliures o revestides : 35 mm

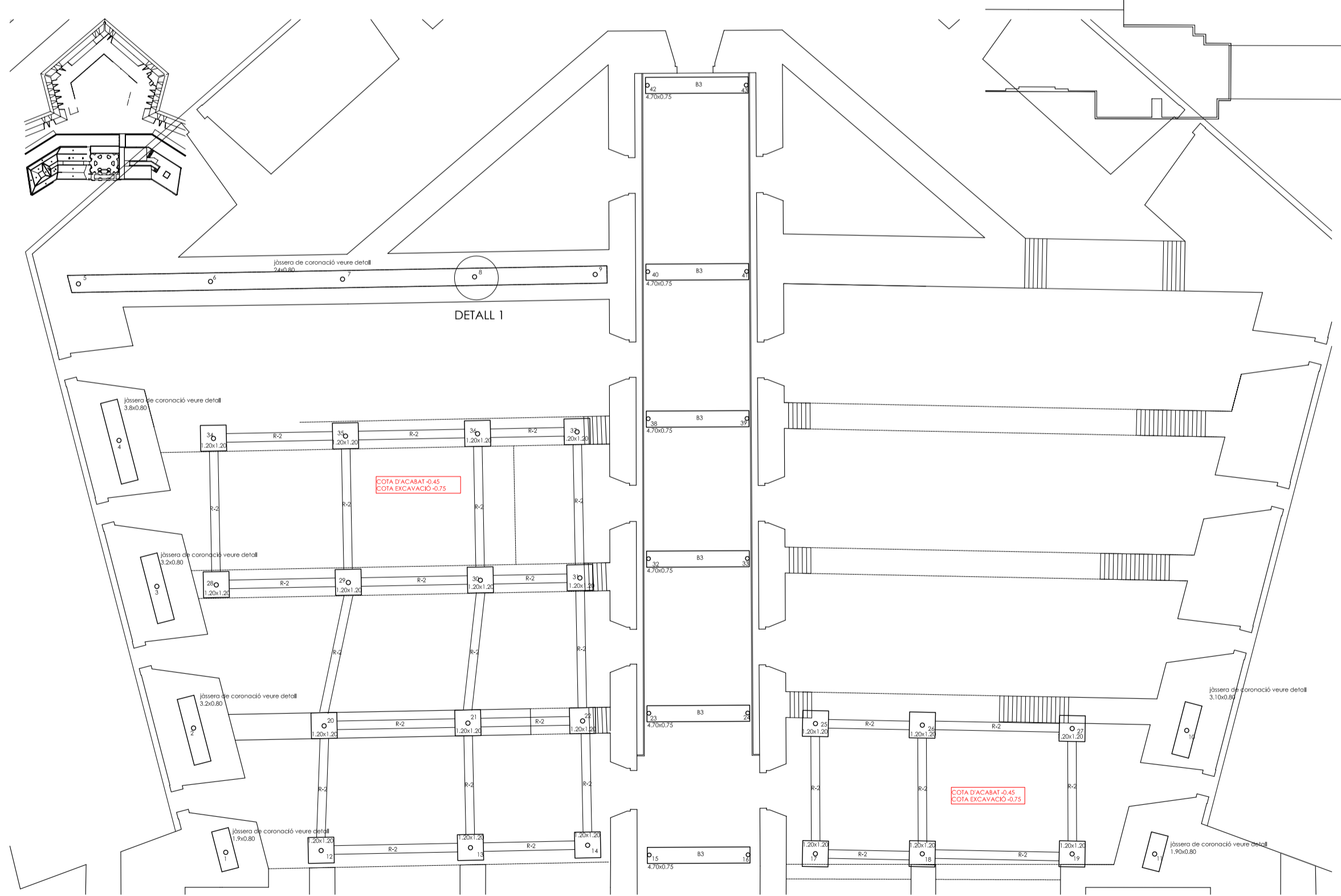
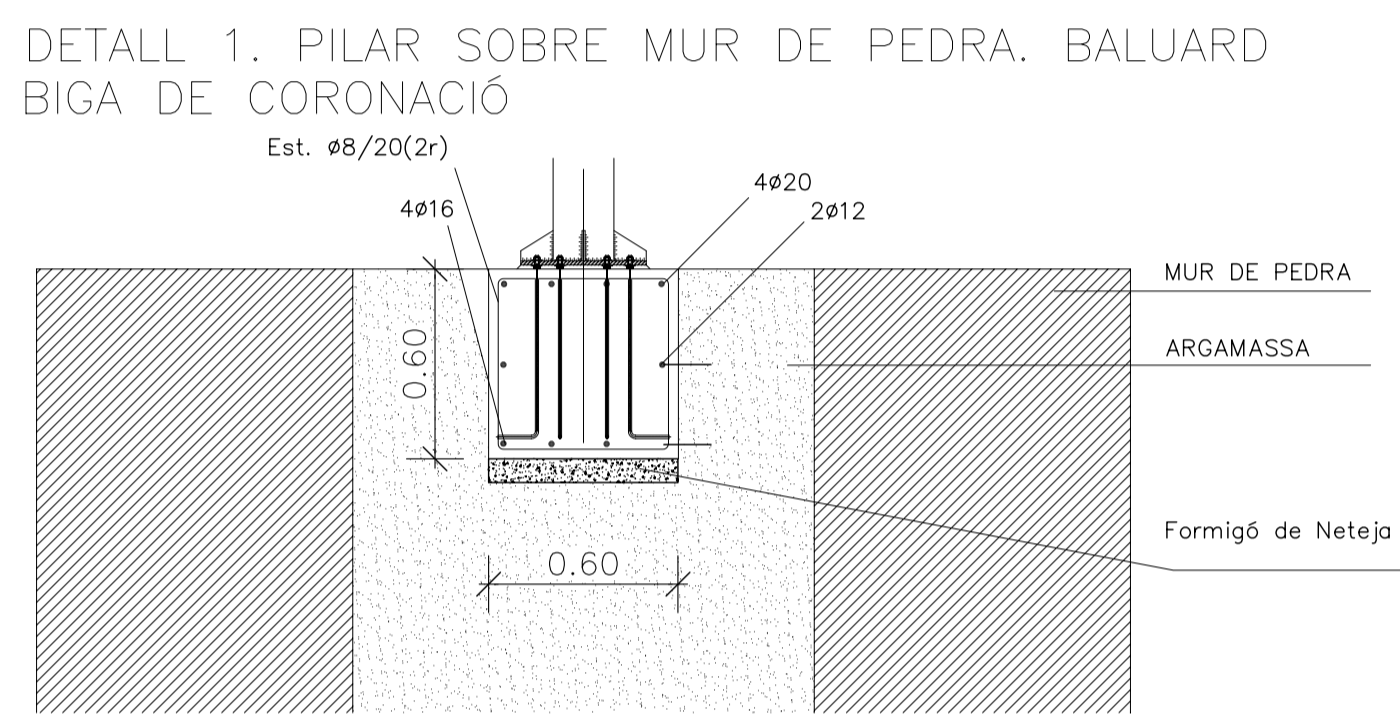
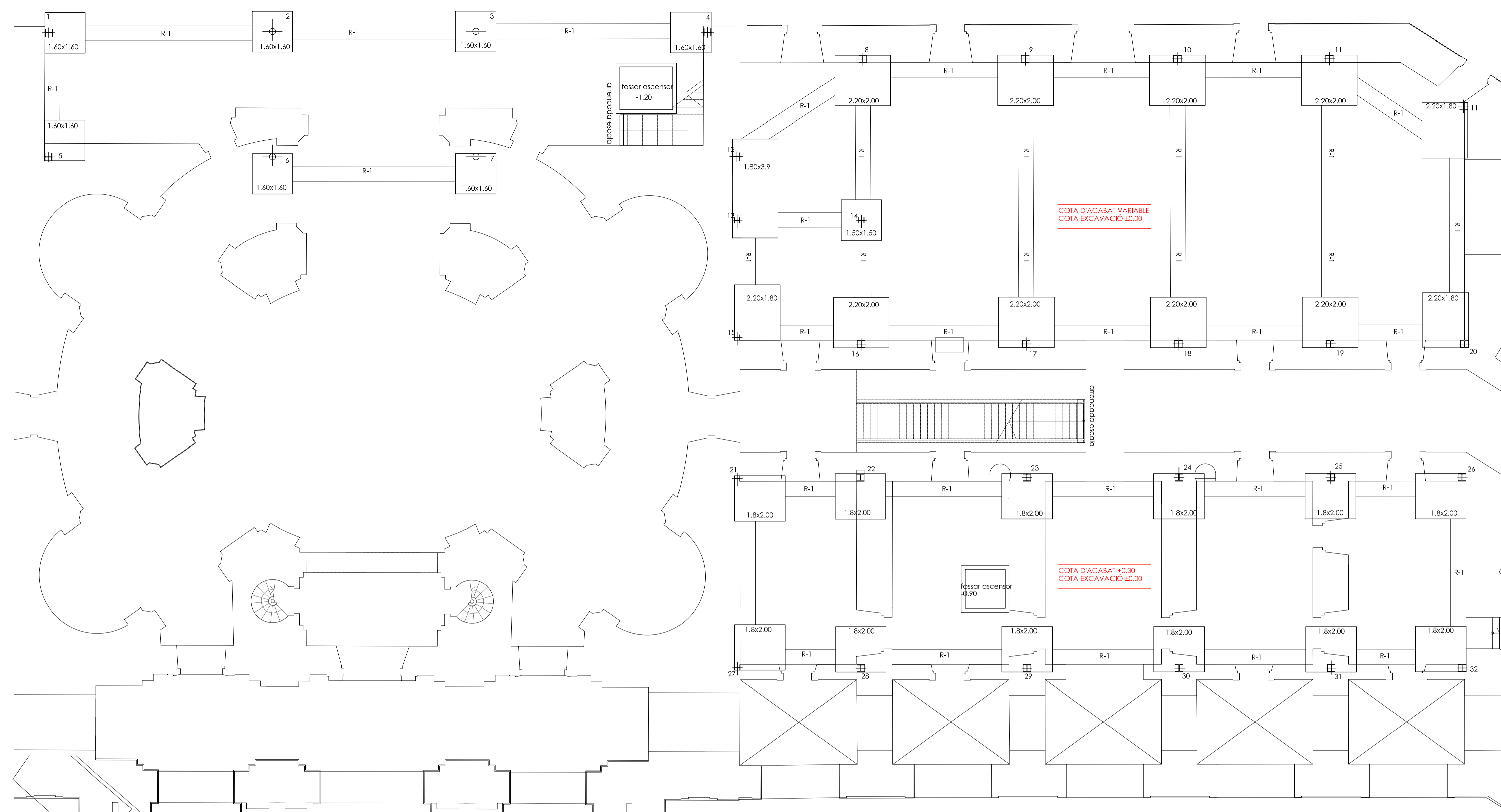
Formigó de neteja

CARACTERÍSTIQUES FORMIGÓ		
Resistència Característica:	30 N/mm ²	$\gamma_c = 1,5$
Nivell de Control:	Estadístic (Normal)	
Consistència:	TOVA	
Assentament con d'Abrams:	(±2) 6-9 cm	
CARACTERÍSTIQUES ACER		
Resistència Característica:	500 N/mm ²	$\gamma_s = 1,15$
Nivell de Control:	Normal	

Formigó: HA-30/B/20/IIa
Acer: B-500S

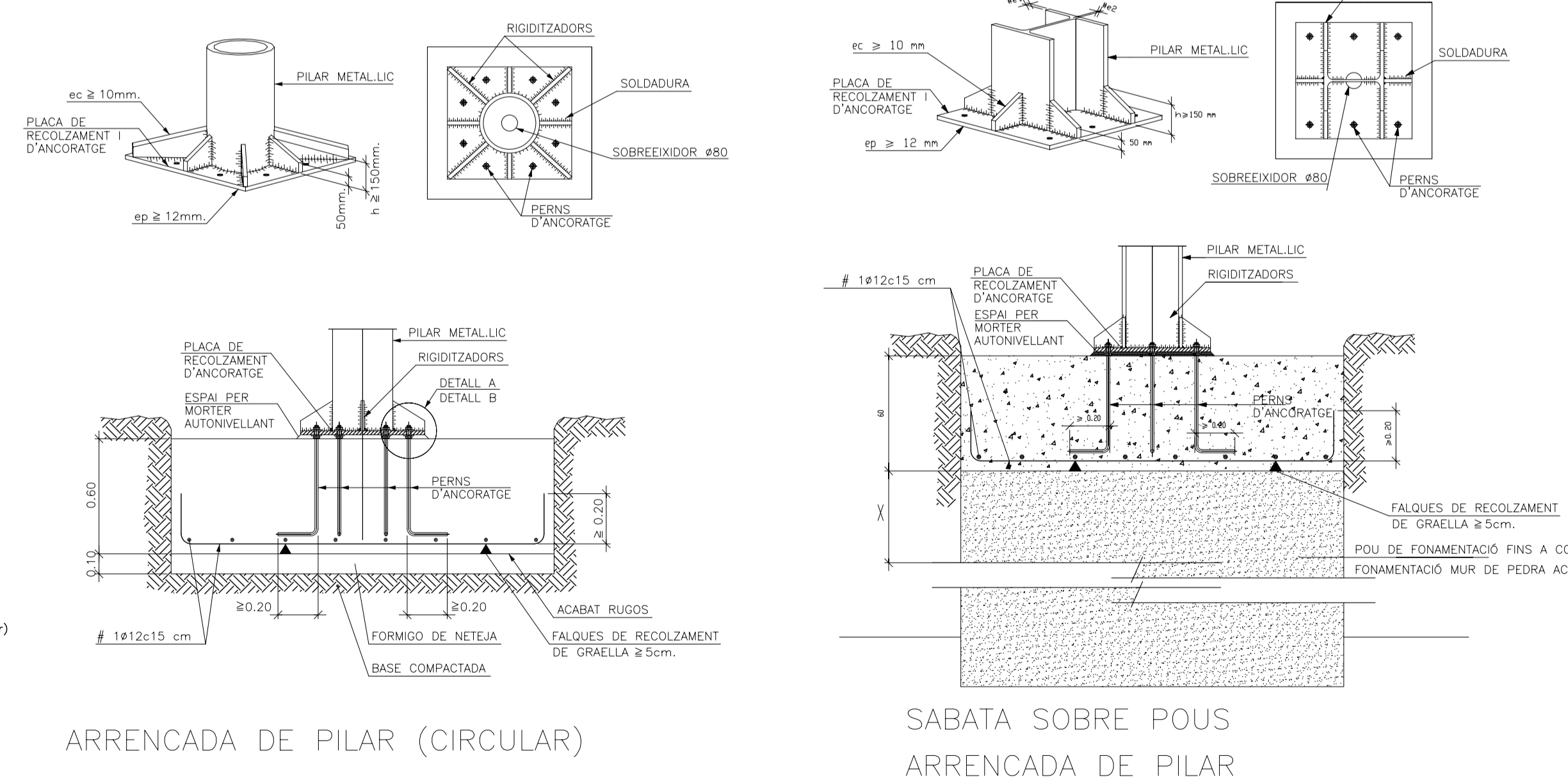
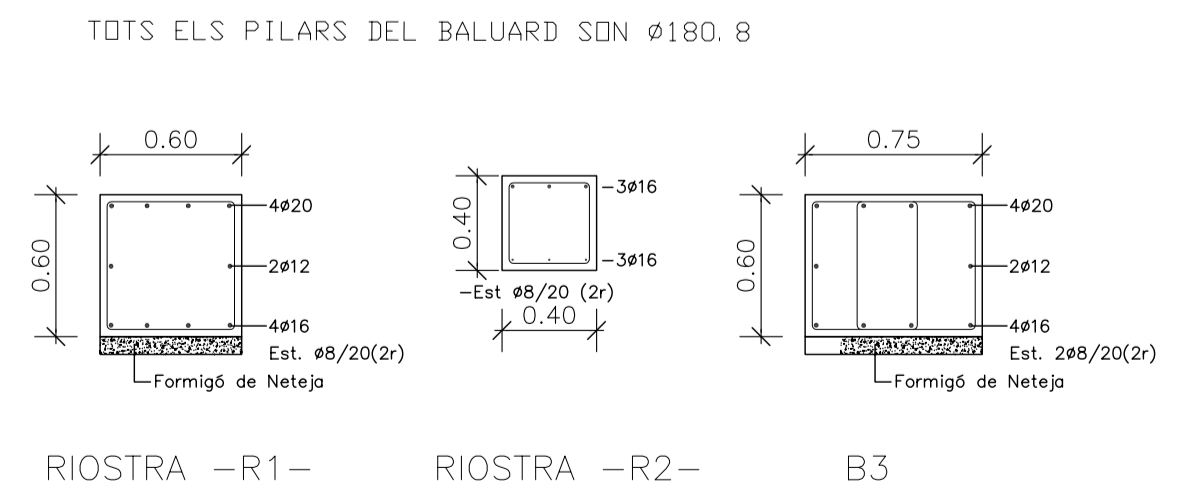
Tensió màxima del terreny, sabata quadrada:
 $\sigma_1 = 2.00 \text{ kg/cm}^2$

CARACTERÍSTIQUES TERRENY SUPOSSAT
 FONAMENTACIÓ DAMUNT DEL NIVELL DE LLIM DE COLOR MARRÓ
 AMB LLEUGERA FRACCIÓ ARGILOSA I PRESENCIA MOLT DISPERSA DE GRAVETES, CATALOGAT DE MODERADAMENT FORT.



QUADRE DE PILARS ALA NORD

1, 4, 5, 14	2, 3, 6, 7	8, 9, 10, 11, 12, 13, 15, 16, 17, 18, 19, 20, 21, 22, 23, 24, 25, 26, 27, 28, 29, 30, 31, 32	33, 34, 35, 36, 37, 38, 39, 40, 41, 42, 43, 44, 45, 46, 47, 48, 49, 50, 51, 52, 53, 54, 55, 56, 57, 58, 59, 60, 61, 62, 63, 64, 65, 66, 67, 68, 69, 70, 71, 72, 73, 74, 75, 76, 77, 78, 79, 80, 81, 82, 83, 84, 85, 86, 87, 88, 89, 90, 91, 92, 93, 94, 95, 96, 97, 98, 99, 100
Cobert			
Sostre Planta Primera			
Sostre planta baixa			
Fonamentació			



LLEGENDA

