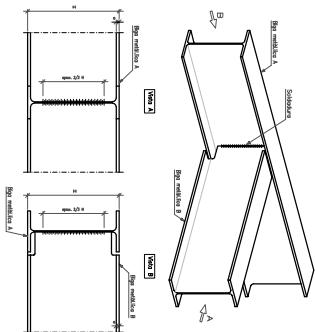
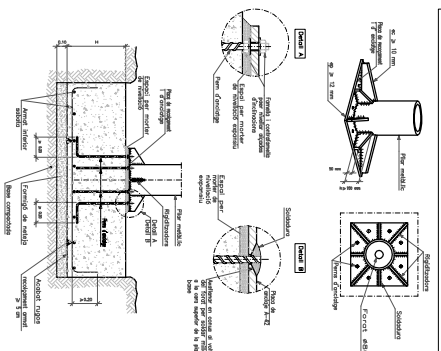


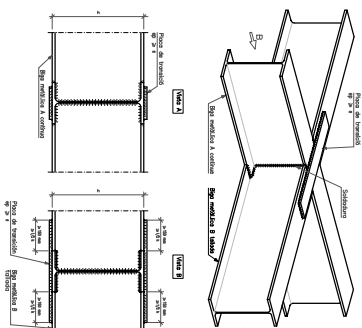
TROBAMENT ENTRE BIGUES METAL·LIQUES DEL MATEIX CANTELL



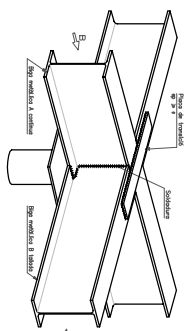
ARRANCAIDA DE PLUR (CIRCULAR) EN FOMENTS UNIC RIGIDA



TROBAMENT EN CONTINUÏTAT ENTRE BIGUES METAL·LIQUES DEL MATEIX CANTELL

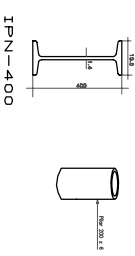


RECOLZAMENT DE BIGUES AMB PLUR



ESTRUCTURA METAL·LIQUA

CANTONADA	0.50x0.50	0.75x0.75	1.00x1.00	1.25x1.25	1.50x1.50	2.00x2.00
Pes prop estructura	375	450	525	600	675	825
Pes prop forment	200	250	300	350	400	500
Sobrecarreg 0.8s	100	125	150	175	200	250
TOTAL	675	825	975	1125	1275	1575



CARREGUES DE L'ESCALA METAL·LIQUA

Escoda	Pes prop estructura	50 kg/m ²
	Sobrecarreg 0.8s	300 kg/m ²
TOTAL		350 kg/m²

CARREGUES DE L'ESCALA DE FORMICO

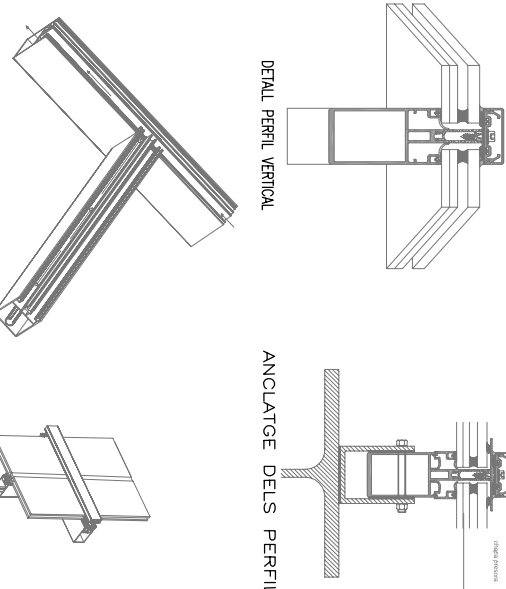
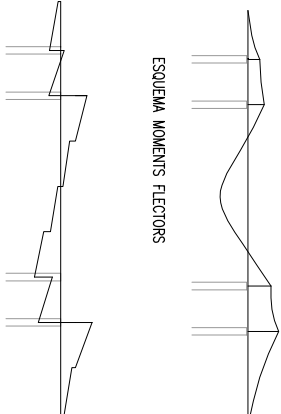
Escoda	Pes prop llauca	375 kg/m ²
	Pes prop forment	200 kg/m ²
	Sobrecarreg 0.8s	300 kg/m ²
TOTAL		875 kg/m²

ACER LAMINAT

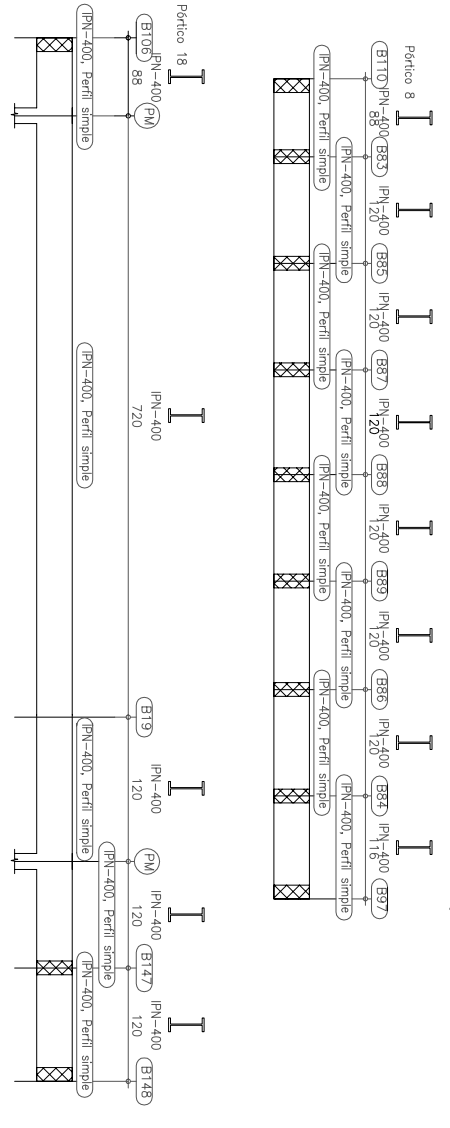
ACER LAMINAT EN CALENT S275/235	
LIMIT ELASTIC	235 kg/mm ²
INSTRUCCIO	NER-EN-10-205

VALORS MAXIMS DEL COELL DE SOLDADURA EN FUNCIÓ DEL GRUX DE LA PEÇA

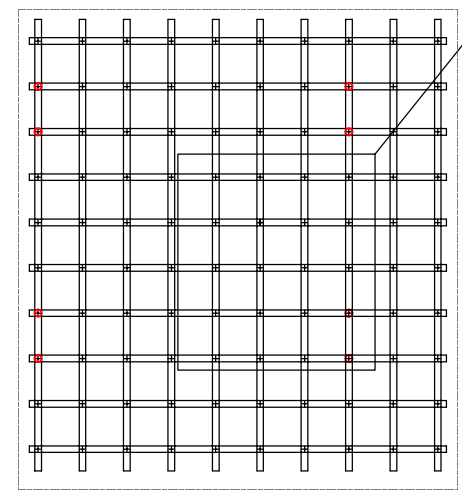
GRUX DE LA PEÇA	COEL	DIA	LONGITUD ESCOJA DE LA SOLDADURA
4.0 i 6.0	2.5	10	Longitud escog de la soldadura d'una beta d'angle 6.
6.3 i 10.0	3.5	15	
12.5 i 14.0	4.0	20	
16.0 i 18.0	4.5	25	
20.0	6.0	30	
24.0	6.5	35	



RECORREGUT DE L'AGUA EN CAS DE SOBREPASSAR LA 1ª BARRERA

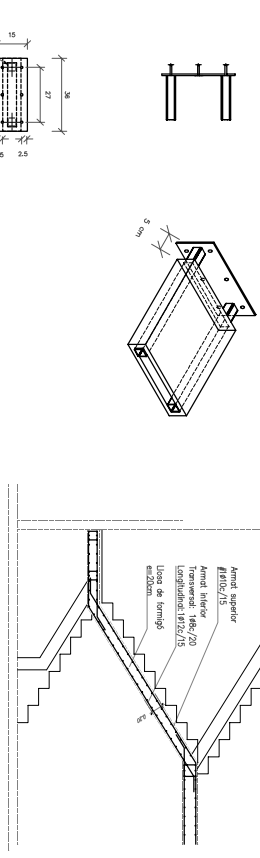


B43	IPN-400	B47	IPN-400
B45	IPN-400	B49	IPN-400
B47	IPN-400	B51	IPN-400
B49	IPN-400	B53	IPN-400
B51	IPN-400	B55	IPN-400
B53	IPN-400	B57	IPN-400
B55	IPN-400	B59	IPN-400
B57	IPN-400	B61	IPN-400
B59	IPN-400	B63	IPN-400
B61	IPN-400	B65	IPN-400
B63	IPN-400	B67	IPN-400
B65	IPN-400	B69	IPN-400
B67	IPN-400	B71	IPN-400
B69	IPN-400	B73	IPN-400
B71	IPN-400	B75	IPN-400



GRUX PLACA BASE: 7 MM

Ample variable	0.50	0.75	1.00	1.25	1.50	2.00
Pes prop estructura	375	450	525	600	675	825
Pes prop forment	200	250	300	350	400	500
Sobrecarreg 0.8s	100	125	150	175	200	250
TOTAL	675	825	975	1125	1275	1575



ARMAT ESCALA

