

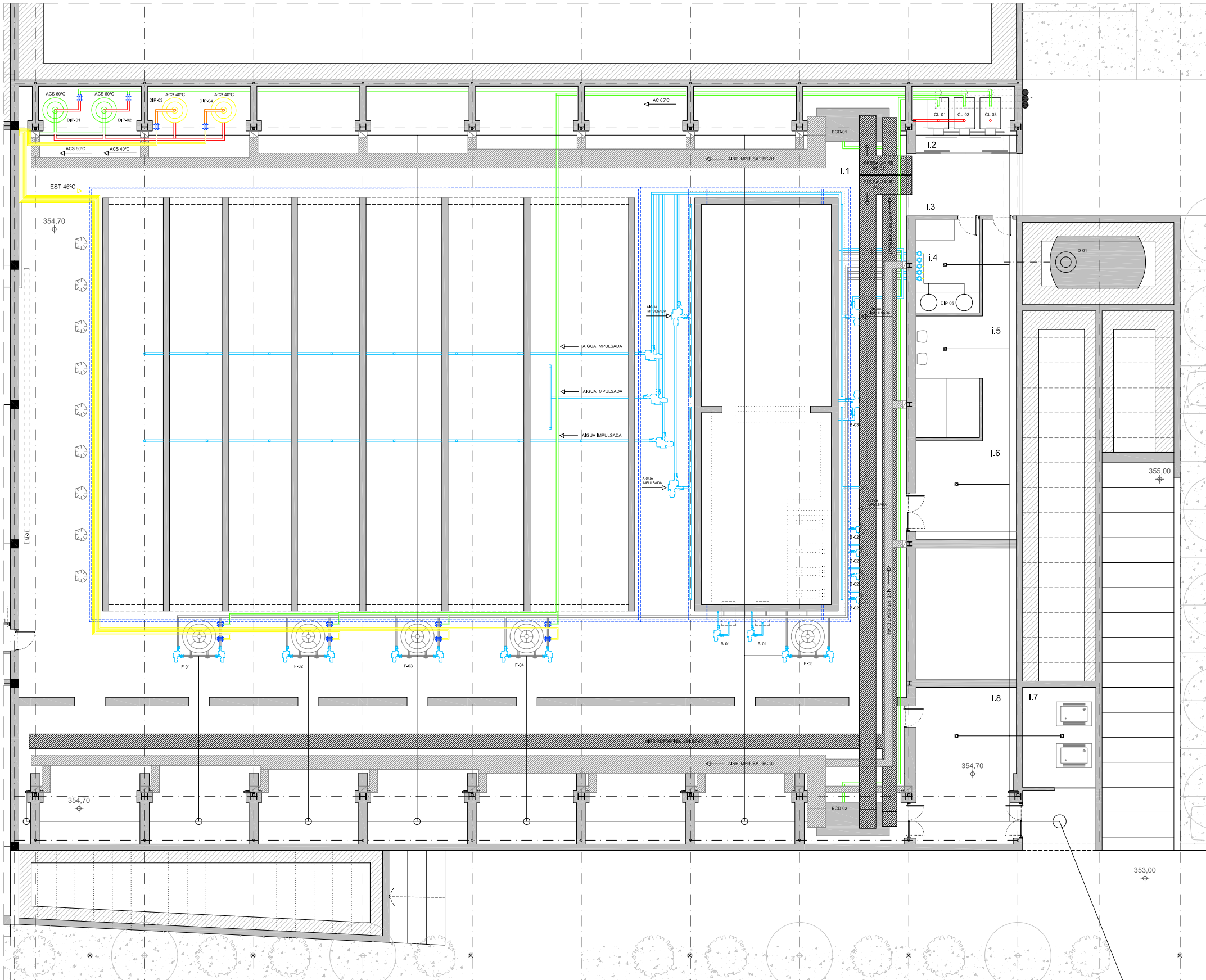
INSTAL·LACIONS:

D-01: dipòsit de gas-oil de 3000l (tipus Lapesa LFD-30 amb doble paret instal·lat sobre un llit de sorra, amb protecció catòdica i amb perlc de rtglstre)
F-01, F-02, F-03, F-04, F-05: 5 filtres-depuració + electrobombes (recirculació de l'aigua del vas principal en 4 h i 2 h en el vas lúdic); Impulsió homogènia de l'aigua tractada pel fons del vas, velocitat d'impulsió 2 m/s, aspiració (1.2 m/s).

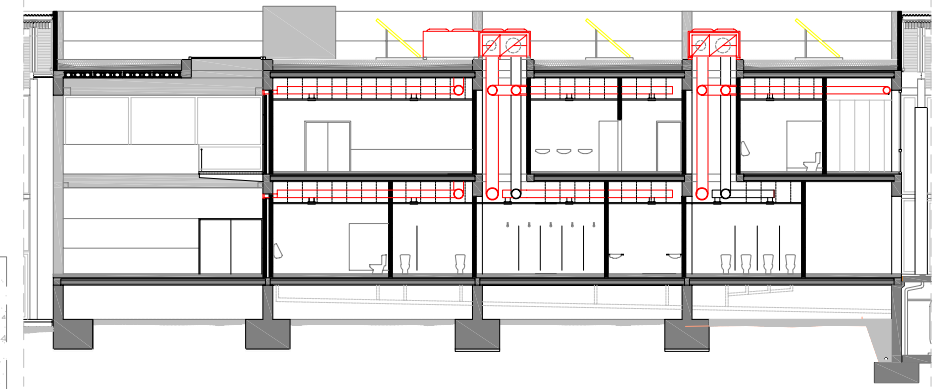
B-01: bomba impulsora de cascades d'aigua
B-02: bomba impulsora zona hidromassatge
B-03: bomba impulsora massatges
DIP-01, DIP-02: dipòsit ACS a 60°C (cap a consum)
DIP-03, DIP-04: dipòsit aigua EST a 40°C (cap a DIP-01, DIP-02)
M-01: Possible manta tèrmica fixada mecànicament a la estructura prefabricada de formigó armat a l'alçada del forjat de la P1.
DIP-05: dipòsits de cloració - control PH
DIP-06: dipòsit ACS a 60 °C

- electrobombes
- Intercanviadors
- Recollida de sureres
- Xemeneies
- Recollida d'aigües (reixetes tipus Eco-drain lineals o puntuals)

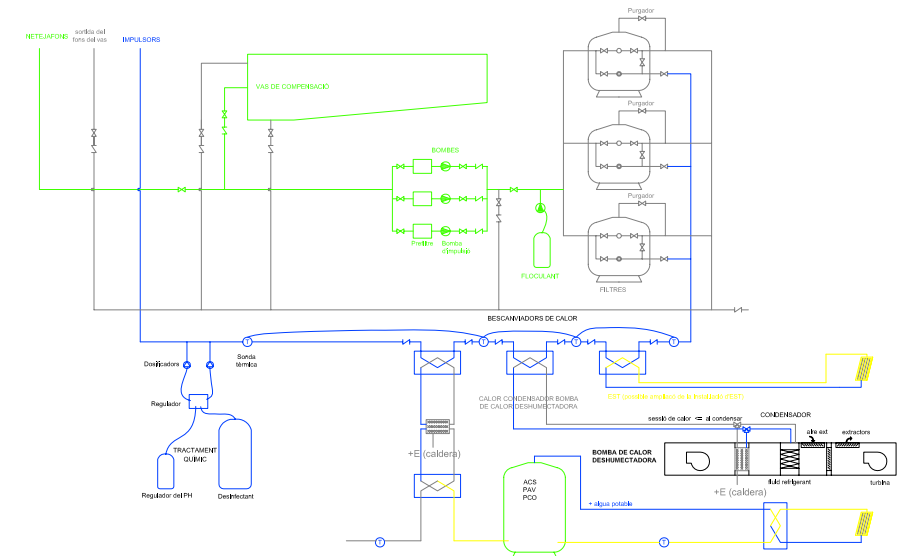
- conducció d'aire (impulsat)
- conducció d'aire (retorn)
- conducció d'aigua (impulsada)
- conducció d'aigua (retorn)
- conducció aigua+glicol provinent de captadors solars (EST)
- conducció d'aigua calenta provinent de calderes
- xarxa de desguàs



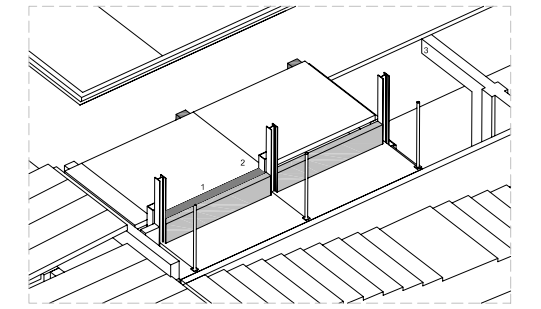
PLANTA SOTERRANI DE LA PCO, E: 1/200



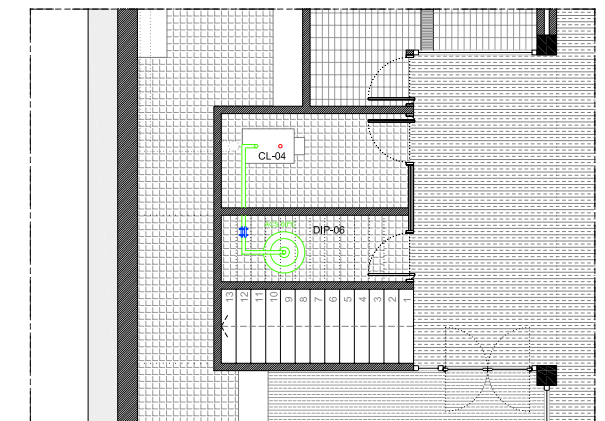
SECCIÓ ESQUEMÀTICA AA', E: 1/300



ESQUEMA D'INSTAL·LACIONS DE LA PCO: BCD - depuració - EST



DETALL PAS D'INSTAL·LACIONS



DET-PB (ZONA CAM), E: 1/150