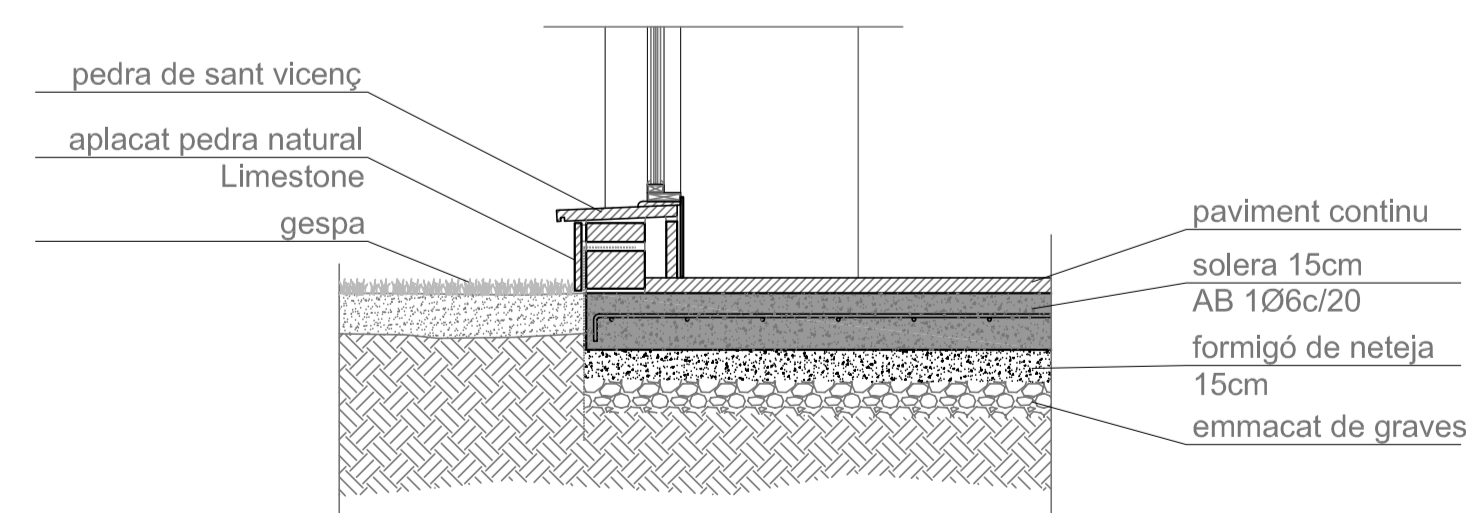


Acabats exteriors (coberta, façana i paviments)

- Cz Coberta de planxa de zinc de 0.8 mm amb junta alçada sobre plafó sandwich engatillat 100mm
- ca Coberta ajardinada
- lb Lames de ventilació sala de màquines.
- pl Aplacat de pedra natural Limestone.

- vc Tancament practicalbe amb vidres de seguretat laminats climalit amb marcs d'alumini anoditzat blanc i ruptura de pont tèrmic.
- mc Monocapa



DETALL 5

e1/20

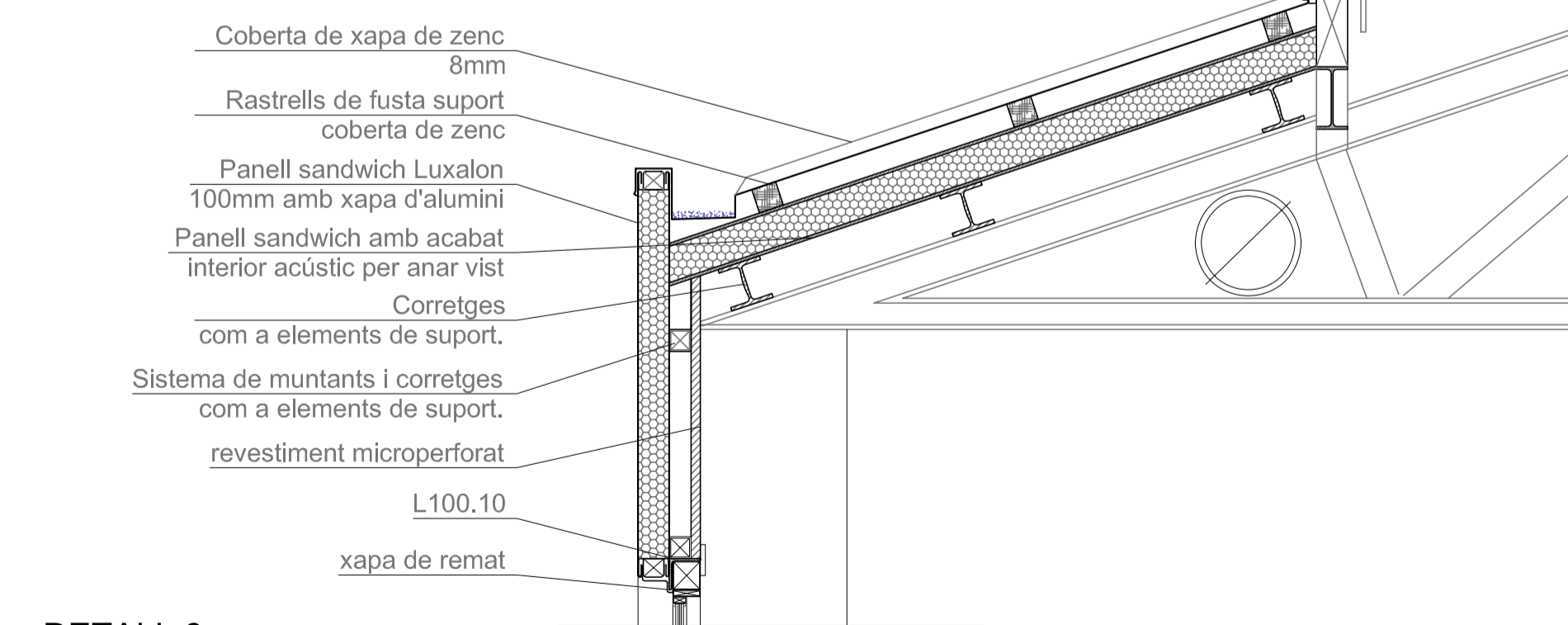
Acabats Interiors (sostres, revestiments i paviments)

- ca Cel ras microperforat pintat amb pintura plàstica de color blanc i llana de roca com a absorbent acústic a la camara d'aire. 200x50x30mm sobre guies electricades.
- ca Cel ras microperforat i pintat amb pintura plastica de color blanc i llana de roca com a absorbent acústic a la camara d'aire. 200x50x30mm amb guies ocultes.
- ca Cel ras de fusta de Noyer.

- pl Revestiment amb planxa d'alumini 1.5mm. sobre tauler de fusta. Sistema Trespa amb model Virtuo metallics, alumini.
- m Revestiment microperforat amb acabat de color blanc i llana de roca com a absorbent acústic a la camara d'aire. 200x50x30mm sobre guies ocultes.
- ff Revestiment de fusta amb DM16mm, hidrófug, xapat amb fusta de Noyer sobre rastrells de fusta i sòcol amb perfil L30.15.2 d'acer inox.
- arf Revestiment amb planxa d'acer 6mm.
- ca Revestiment amb plafons de resina termoestable sobre rastrells de fusta. Sistema Trespa amb model Virtuo colors llisos, "Blanco óptico". Fixació oculta.
- tp Trasdossat de Pladur pintat amb pintura plastica sobre envà o paredó.

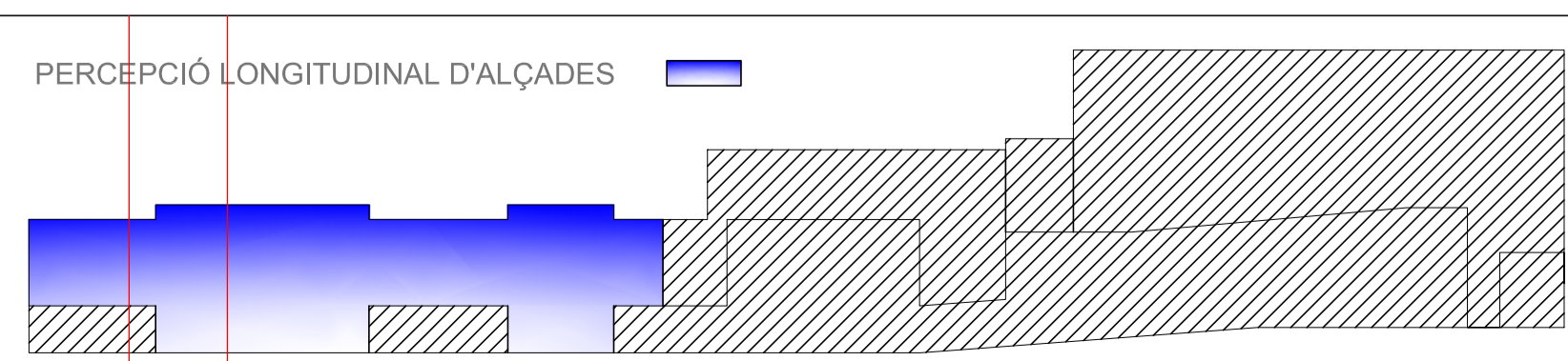
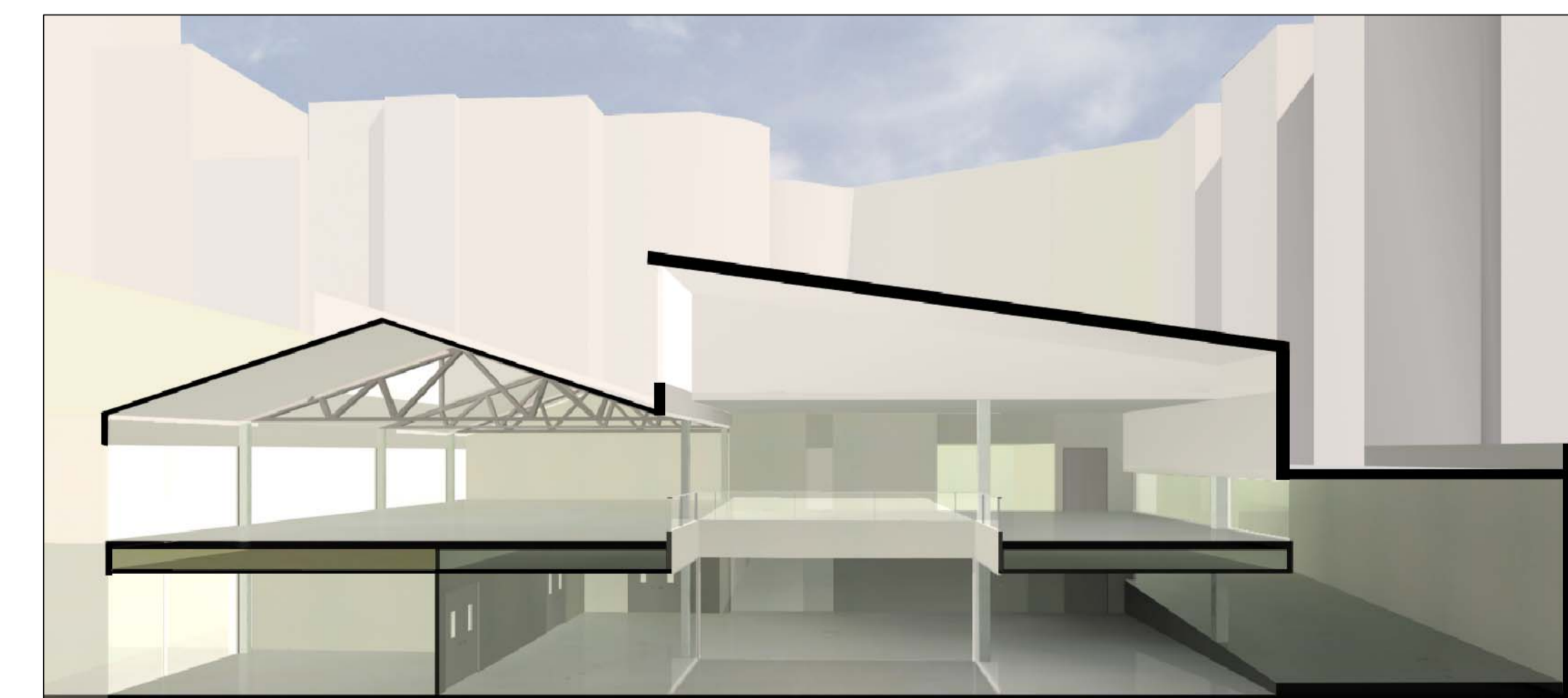
- mv Tancament amb vidre fix de seguretat, laminat amb marc metàl.lic.
- tp Trasdossat de Pladur pintat amb pintura plastica sobre envà o paredó. 10cm de llana de roca al trasdós.

- pc Paviment continu (*composan compodur*)
- pc Paviment continu (*composan compacto*)



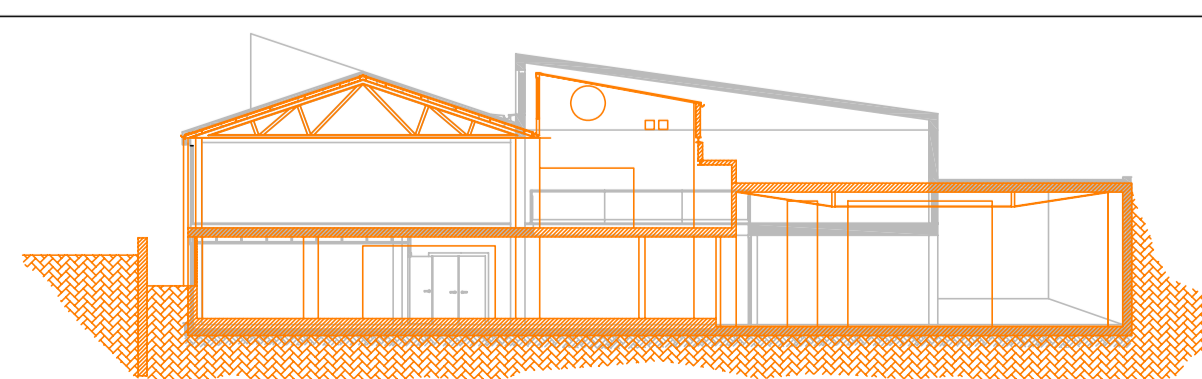
DETALL 6

e1/25



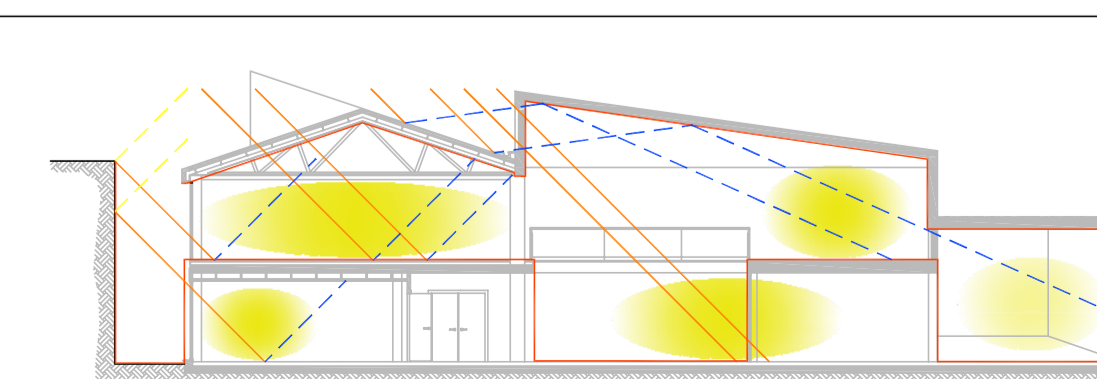
SUPERPOSICIÓ

- ESTAT ACTUAL
- MODIFICAT



ILLUMINACIÓ

- Radiació solar directa promig 45°
- Projecció llum de nord 45°
- Projecció revòlts de llum
- Superfícies envolventes



SECCIONS TRANSVERSALS BLOC C

GERARD CLAVERIA TORONELL

TUTOR: ENRIC MASSIP

ESCALA 1/100
 ESCALA PLAFÓ: 1/1
 ESCALA DOSSIER: 1/2

