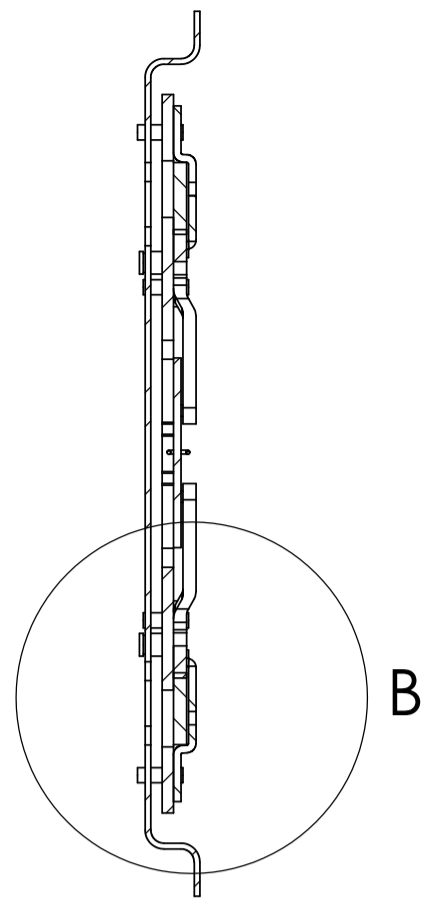


## **Annex A: Plànols**

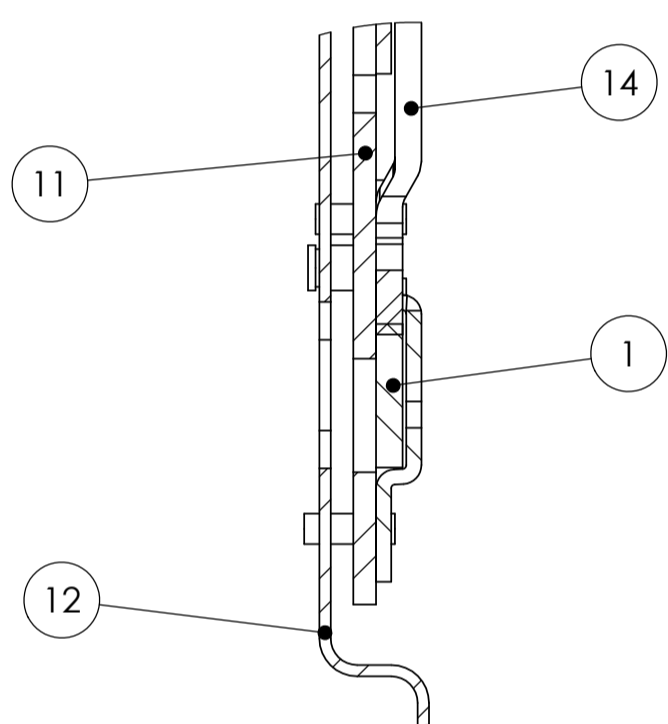
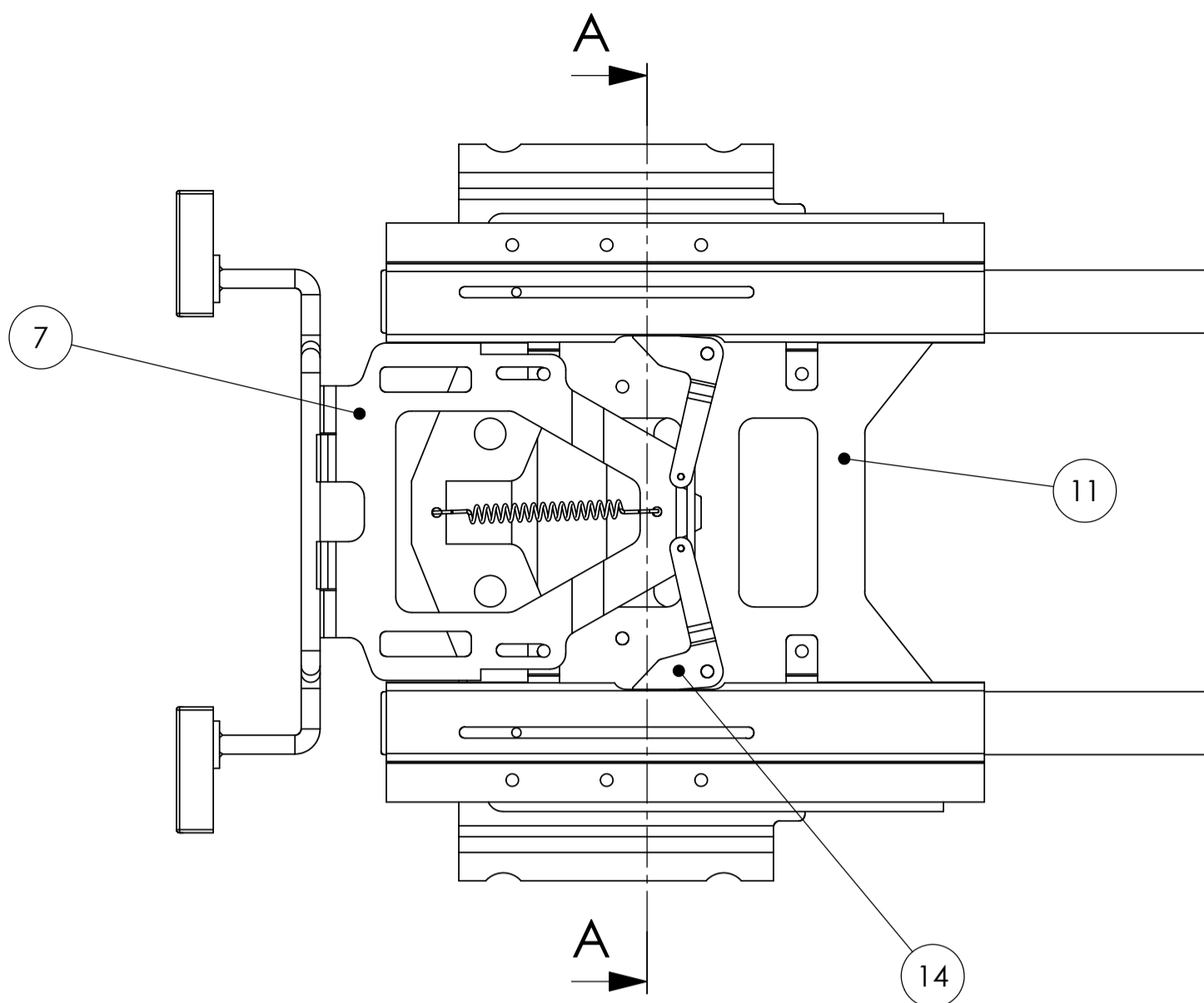


## Sumari

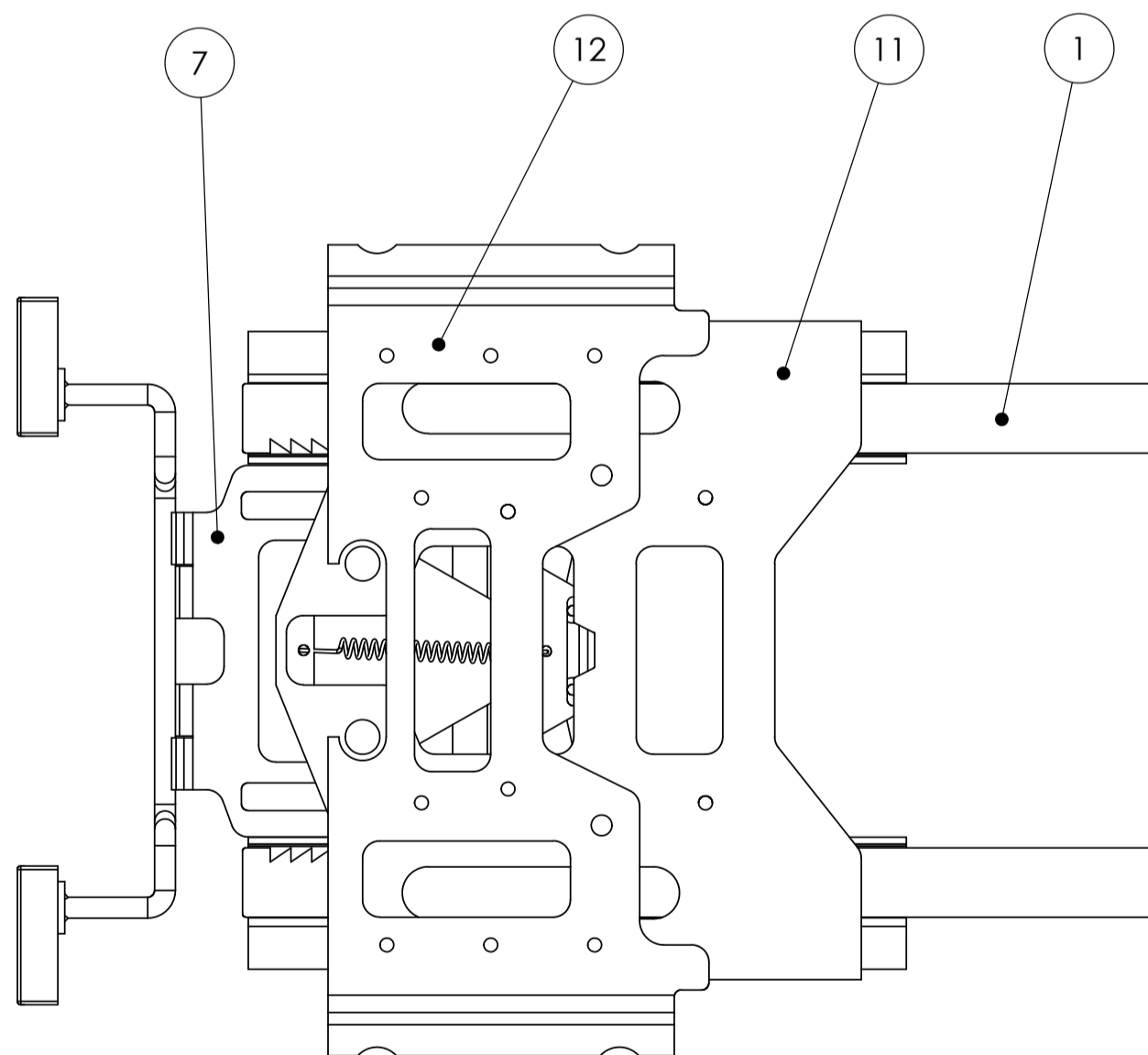
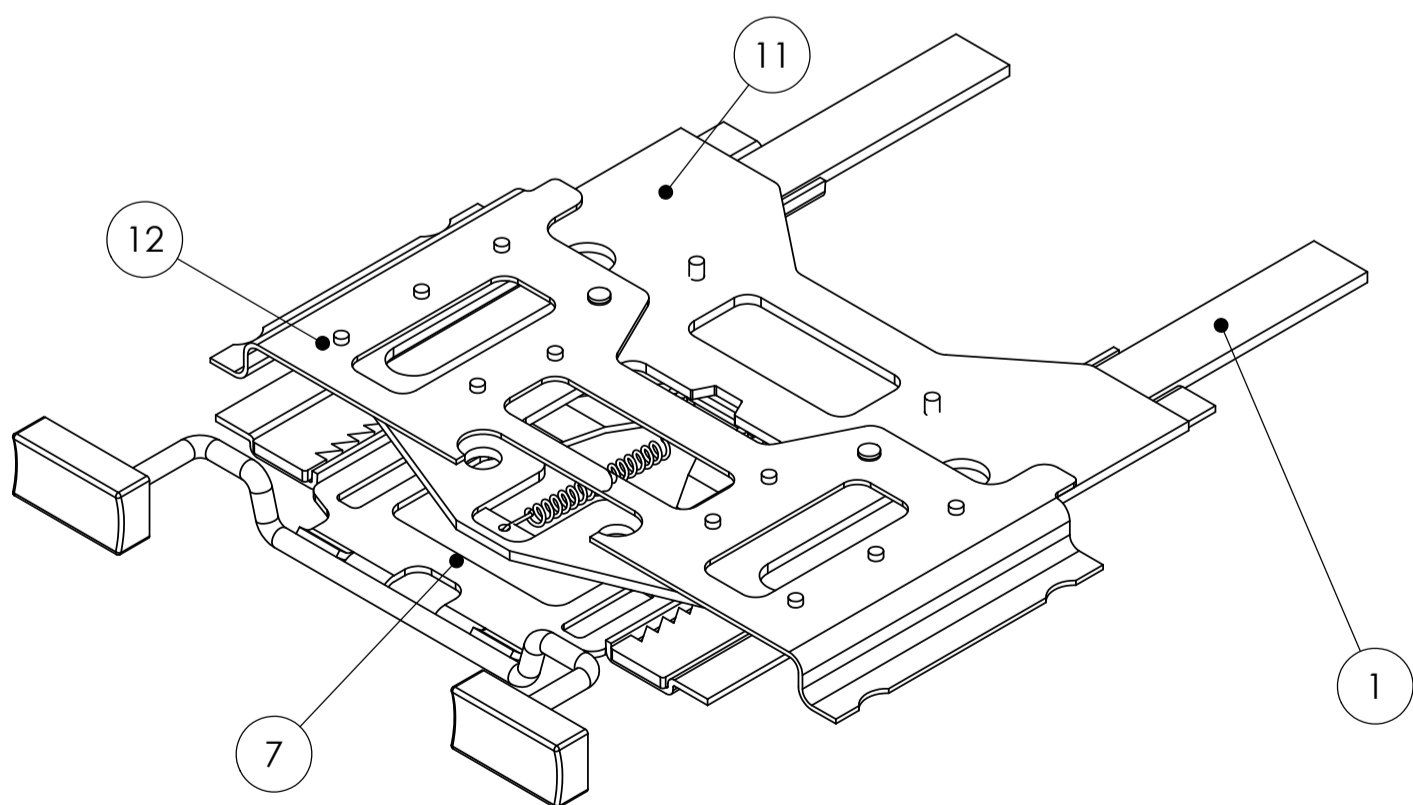
<b>SUMARI</b>	<b>2</b>
<b>A. PLÀNOLS</b>	<b>3</b>
A.1. Conjunt muntat (ref. 0) .....	3
A.2. Guiatge (ref. 01) .....	4
A.3. Guia dentada (ref. 011) .....	5
A.4. Recobriment dret (ref. 012-R) .....	6
A.5. Mecanisme de desbloqueig (ref. 02) .....	7
A.6. Estructura de desbloqueig (ref. 021) .....	8
A.7. Barra d'unió (ref. 022) .....	9
A.8. Estructura exterior (ref. 03) .....	10
A.9. Estructura interior (ref. 04) .....	11
A.10. Lleva dreta (ref. 051-R) .....	12
A.11. Ancoratge Top Tether (ref. 06) .....	13



SECCIÓ A-A



DETALL B  
ESCALA 1 : 1



Nº d'element	Component	Descripció	Quantitat
1	Guiatge	Ref. 01	1
7	Mecanisme de desbloqueig	Ref. 02	1
11	Estructura exterior	Ref. 03	1
12	Estructura interior	Ref. 04	1
14	Lleva dreta	Ref. 051-R	1

Projecte de Fi  
de Carrera



ETSEIB

Dissenyat per:  
Quim Muñoz

Comprovat per:  
Quim Muñoz

Aprovat per:  
Quim Muñoz  
26/05/2006

**Implementació d'elements de  
seguretat passiva a un SRI dels Grups II-III**  
**Conjunt muntat**

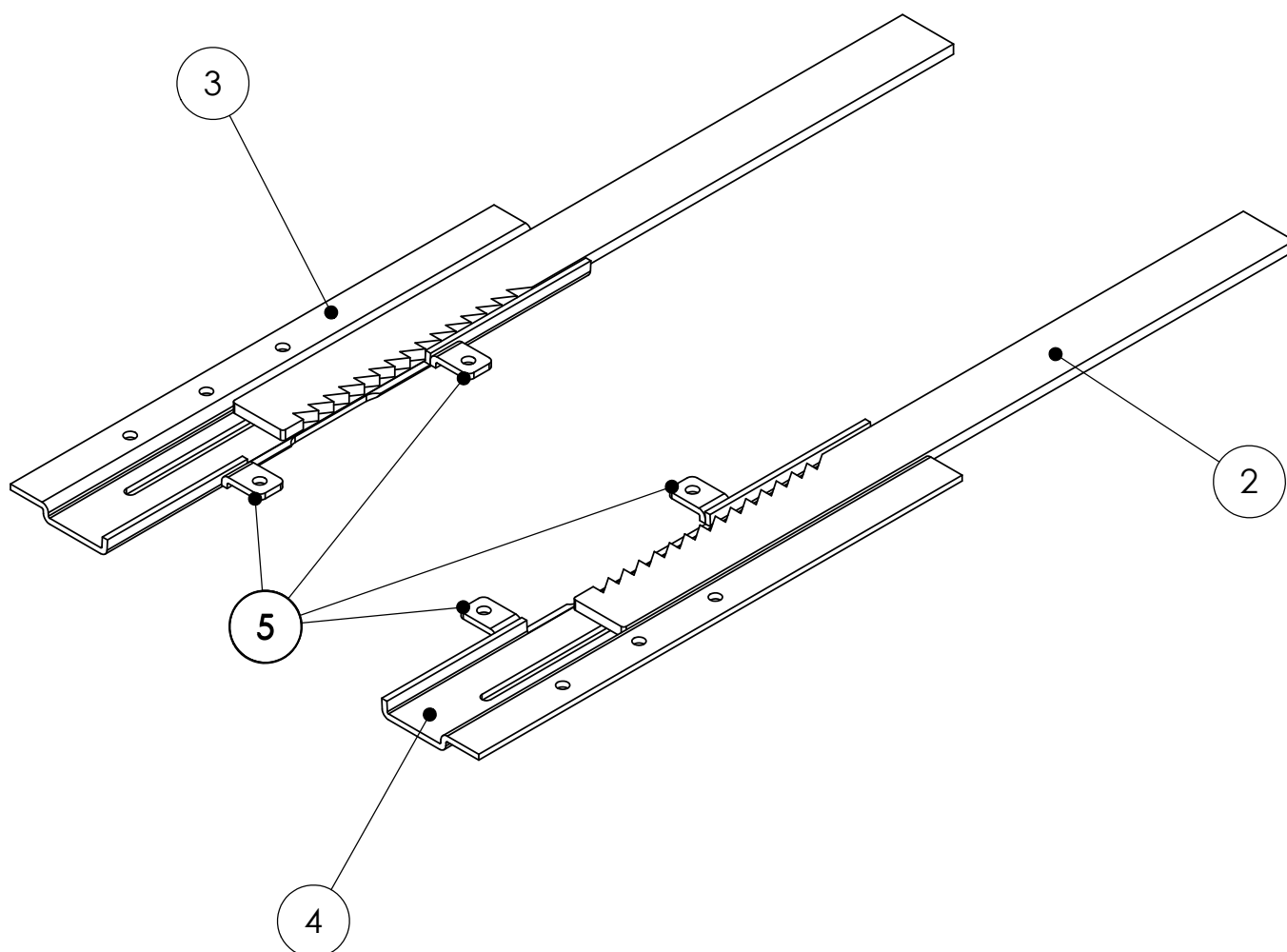
Tolerància general: DIN 7168 grau mig

Data:  
set/2006

Ref: 0

Escala 1:2

Quantitat: 1



Nº d'element	Component	Descripció	Quantitat
2	Guia dentada	Ref. 011	2
3	Recobriments dret	Ref. 012-R	1
4	Recobriments esquerra	(Ref. 012-L)	1
5	Suport recobriments	(Ref. 013)	4

Projecte de Fi  
de Carrera



ETSEIB

Dissenyat per:  
Quim Muñoz

Comprovat per:  
Quim Muñoz

Aprobat per:  
Quim Muñoz  
26/05/2006

**Implementació d'elements de  
seguretat passiva a un SRI dels Grups II-III**  
**Guiatge**

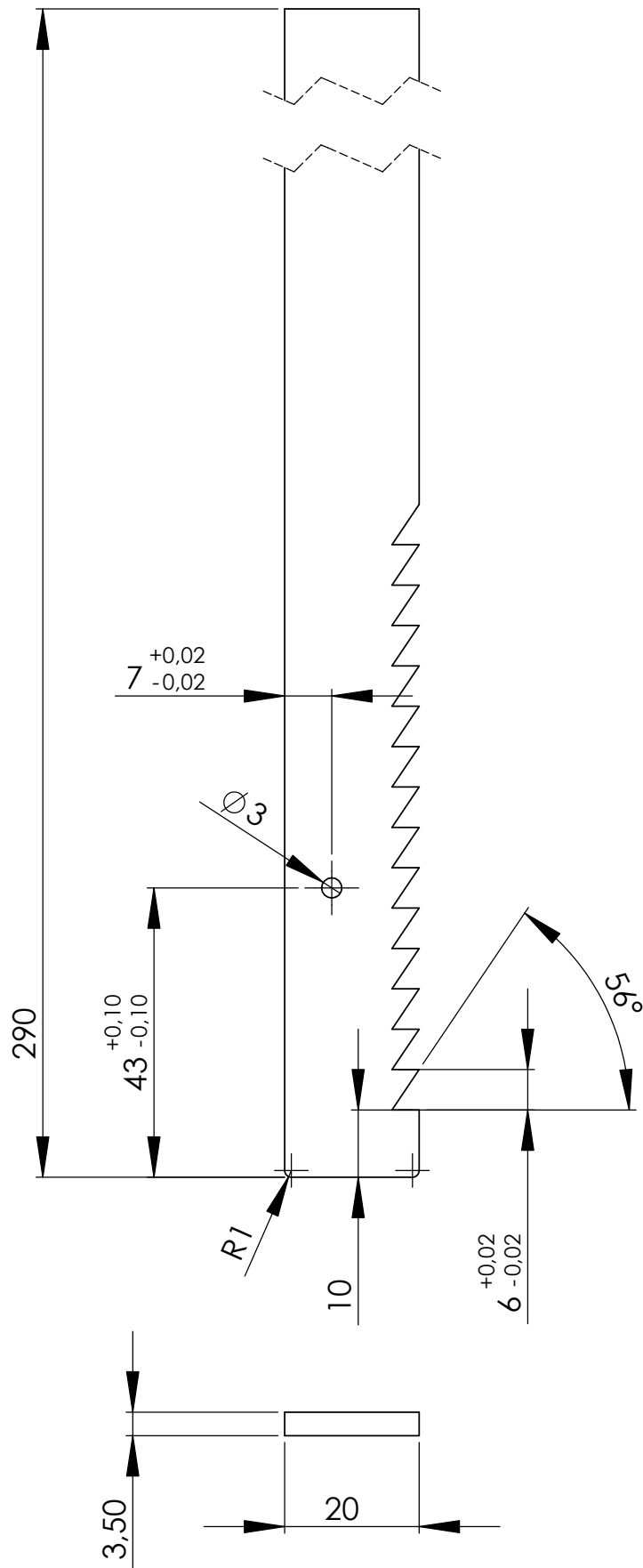
Tolerància general: DIN 7168 grau mig

Data:  
set/2006

Ref: 01

Escala 1:2

Quantitat: 1



Projecte de Fi  
de Carrera



ETSEIB

Dissenyat per:  
Quim Muñoz

Comprovat per:  
Quim Muñoz

Aprovat per:  
Quim Muñoz  
26/05/2006

**Implementació d'elements de  
seguretat passiva a un SRI dels Grups II-III**  
**Guia dentada**

Material: Acer DD13

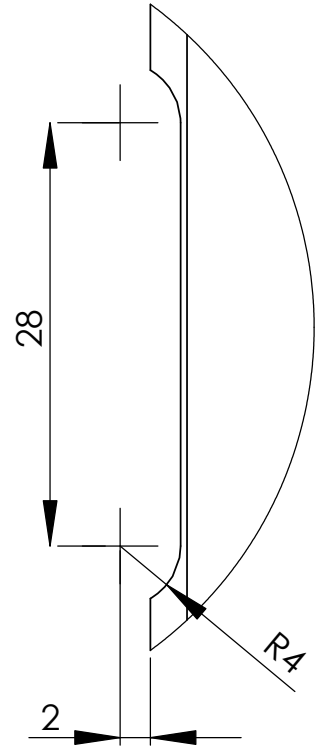
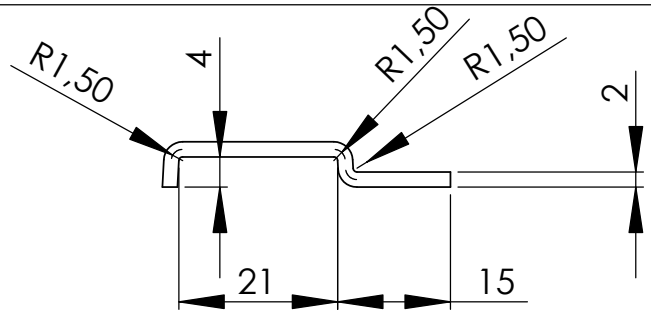
Tolerància general:  
DIN 7168 grau mig

Data:  
set/2006

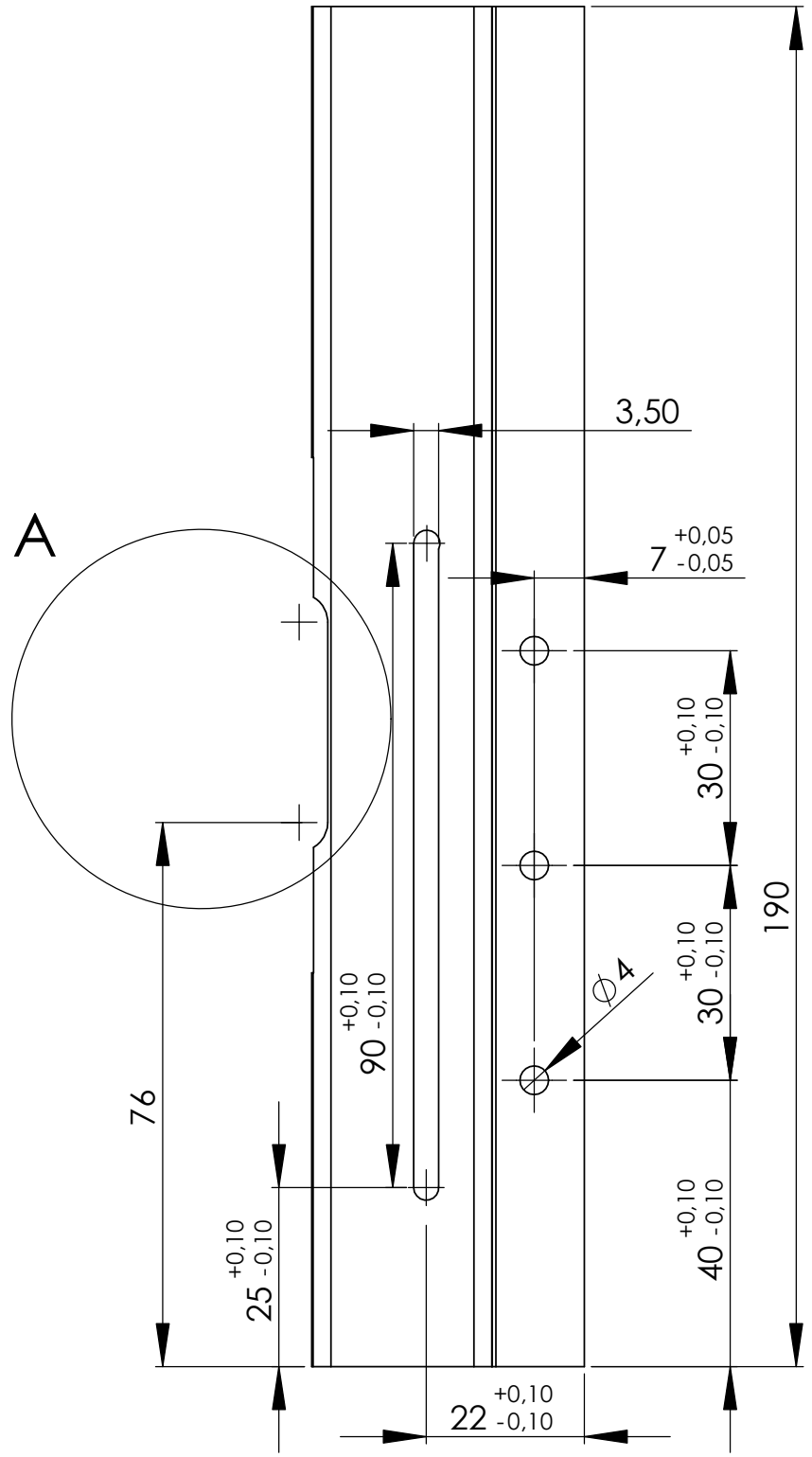
Ref: 011

Escala: 1:1

Quantitat: 2



DETALL A  
DETALL 2 : 1



Projecte de Fi de Carrera



ETSEIB

Dissenyat per:  
Quim Muñoz

Comprovat per:  
Quim Muñoz

Aprobat per:  
Quim Muñoz  
26/05/2006

**Implementació d'elements de seguretat passiva a un SRI dels Grups II-III**

**Recobriment dret**

Material: Acer DD13

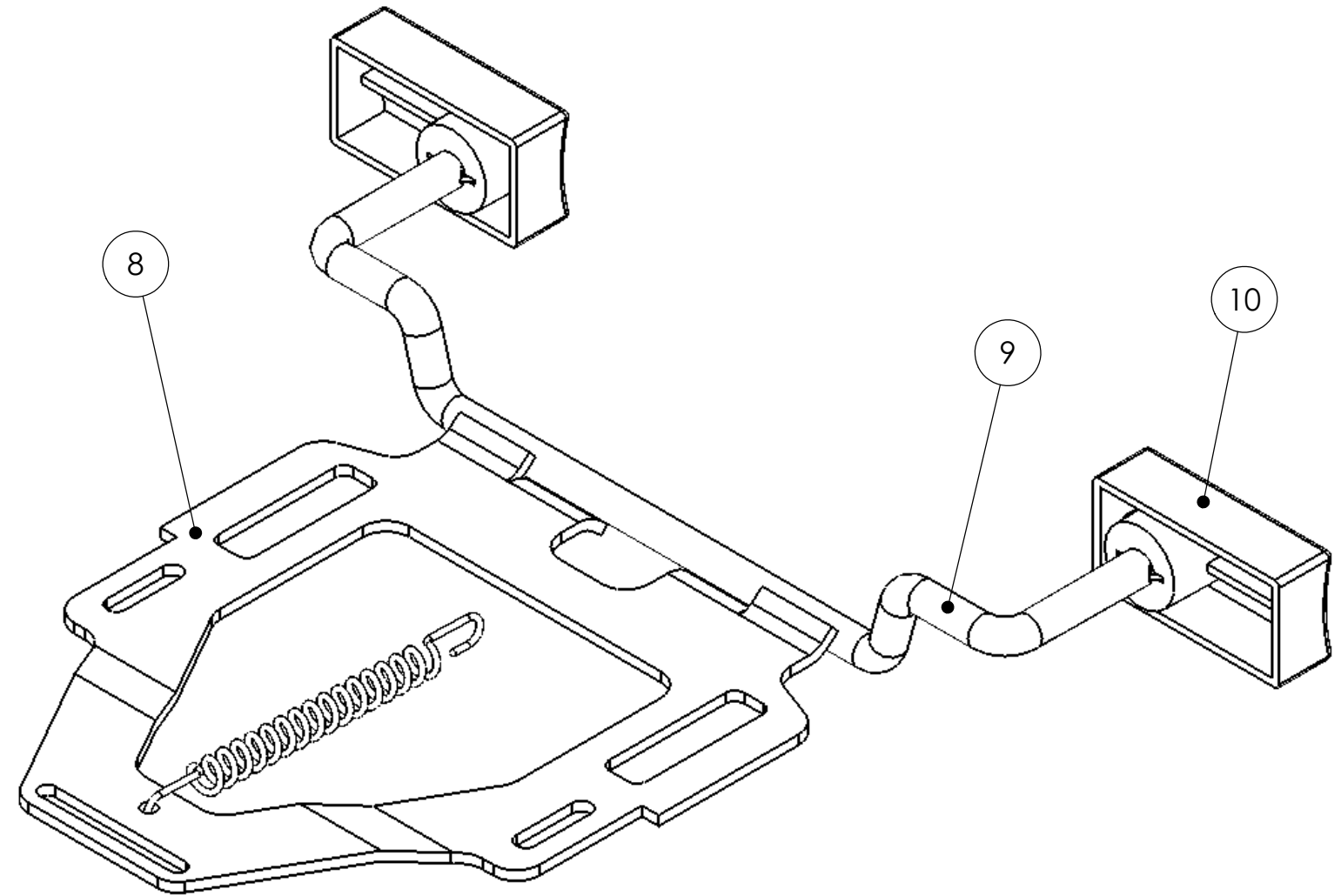
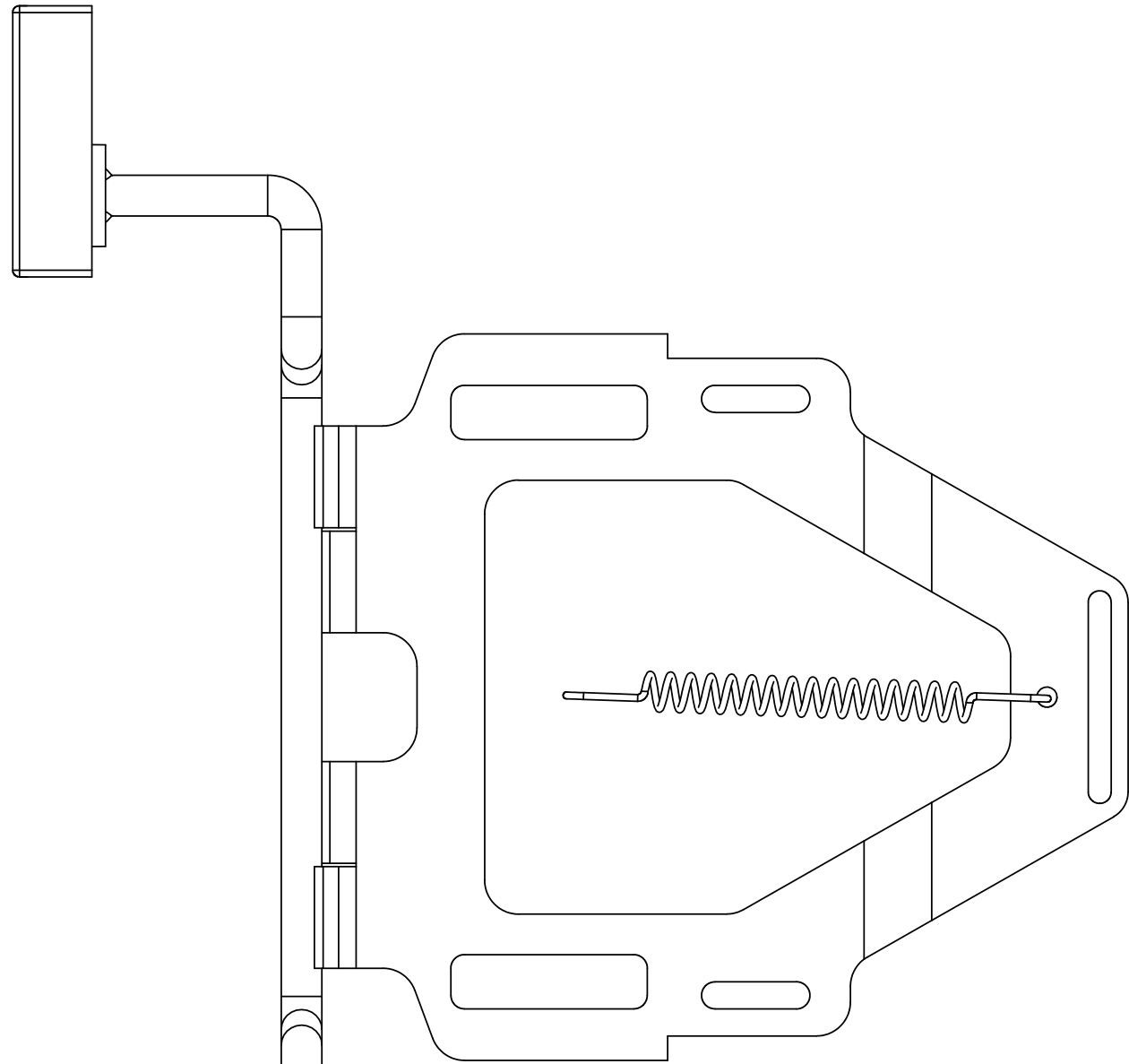
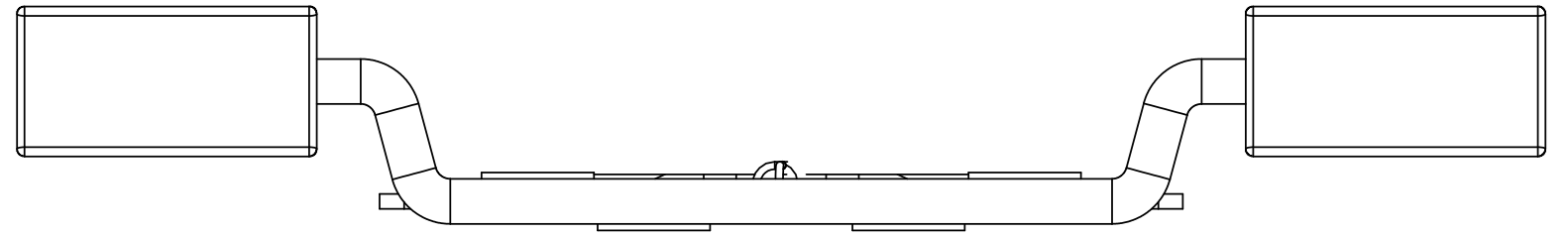
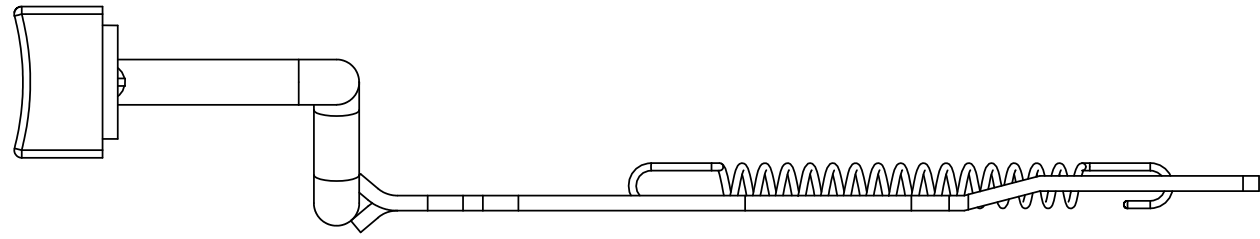
Tolerància general:  
DIN 7168 grau mig

Data:  
set/2006

Ref: 012-R

Escala: 1:1

Quantitat: 1



Nº d'element	Component	Descripció	Quantitat
8	Estructura de desbloqueig	Ref. 021	1
9	Barra d'unió	Ref. 022	1
10	Polsador	(Ref. 023)	2

Projecte de Fi  
de Carrera



ETSEIB

Dissenyat per:  
Quim Muñoz

Comprovat per:  
Quim Muñoz

Aprovat per:  
Quim Muñoz  
26/05/2006

**Implementació d'elements de  
seguretat passiva a un SRI dels Grups II-III**  
**Mecanisme de desbloqueig**

Tolerància general: DIN 7168 grau mig

Data:  
set/2006

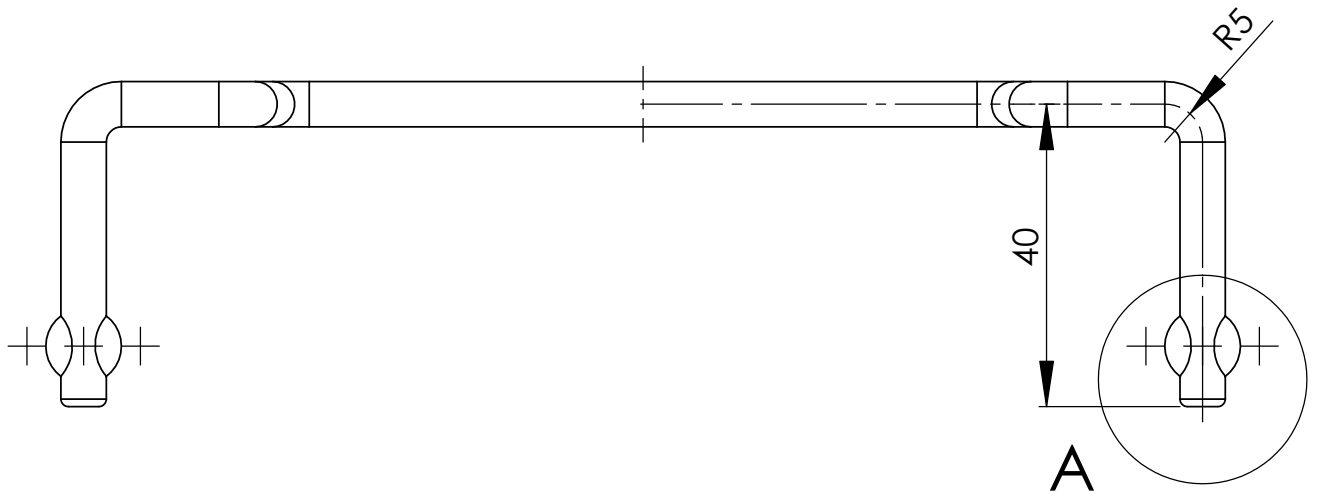
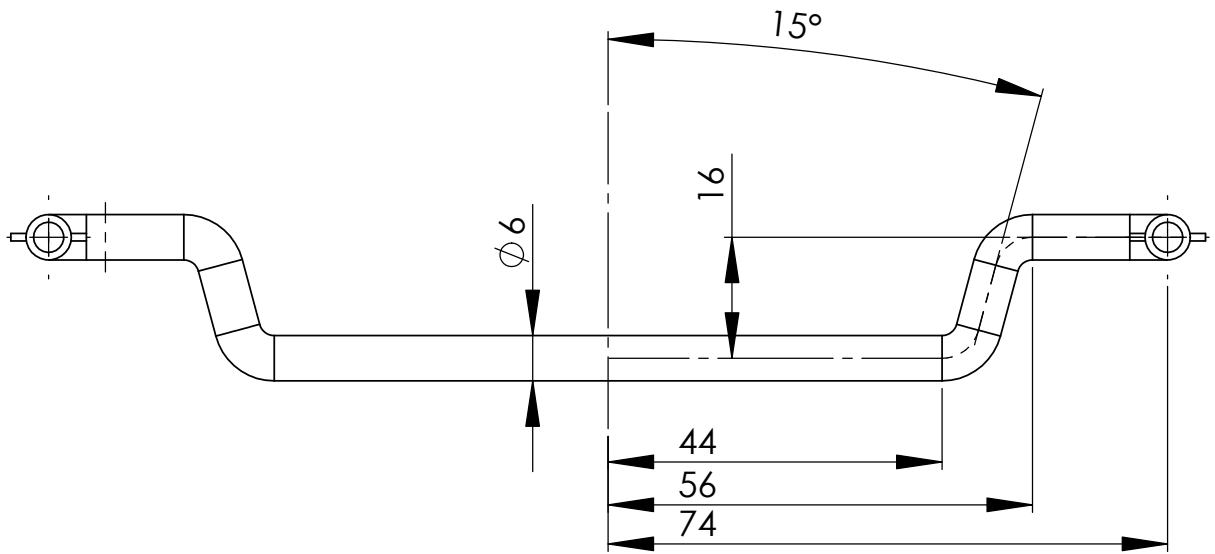
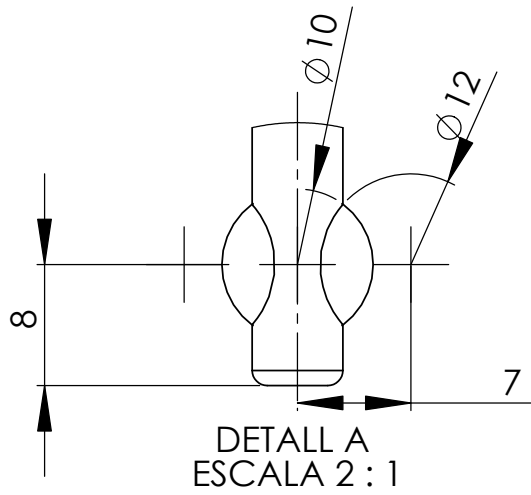
Ref: 02

Escala: 1:1

Quantitat: 1







Projecte de Fi  
de Carrera



ETSEIB

Dissenyat per:  
Quim Muñoz

Comprovat per:  
Quim Muñoz

Aprobat per:  
Quim Muñoz  
26/05/2006

## Implementació d'elements de seguretat passiva a un SRI dels Grups II-III

### Barra d'unió

Material: Acer DD13

Tolerància general:  
DIN 7168 grau mig

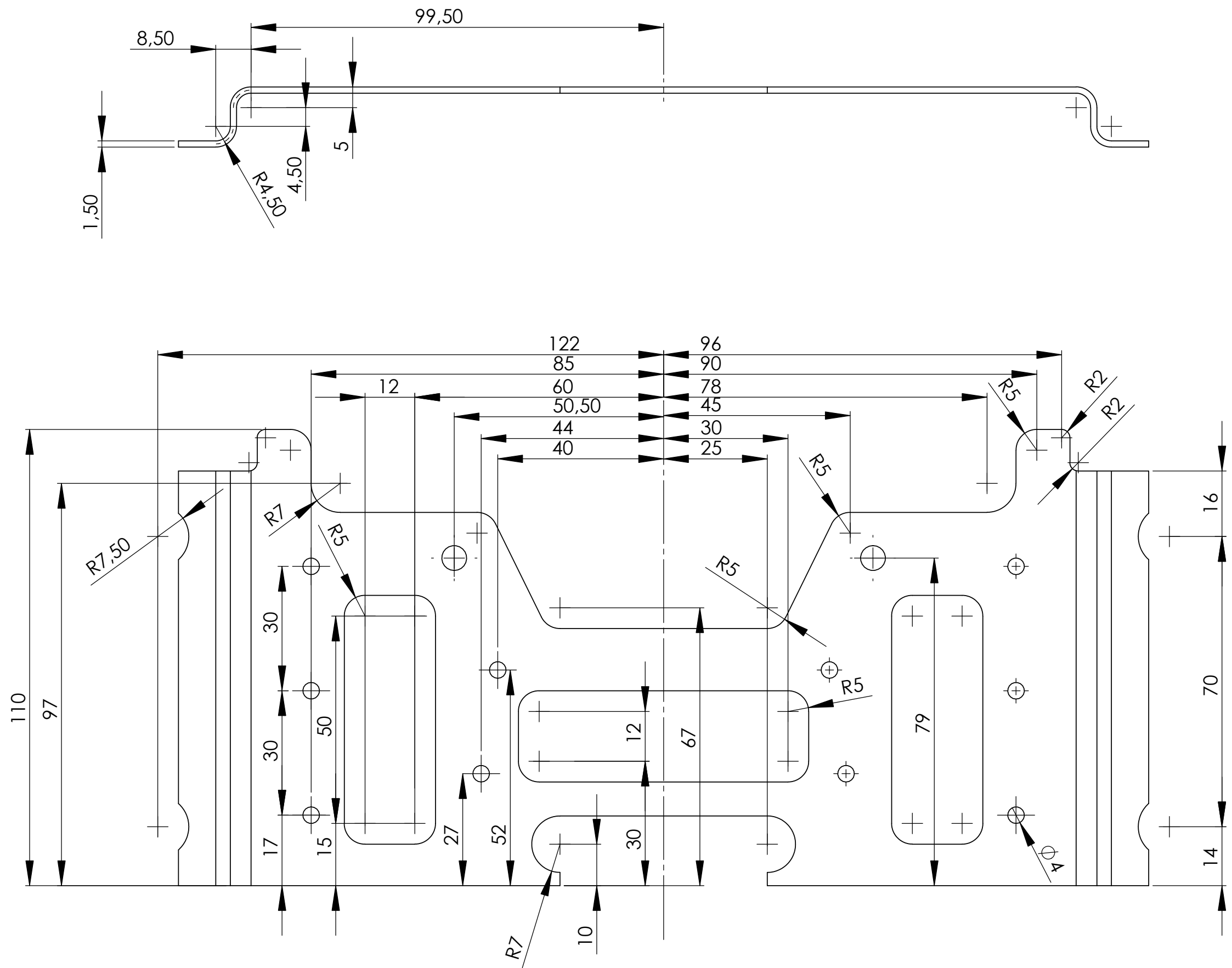
Data:  
set/2006

Ref: 022

Escala: 1:1

Quantitat: 1





Projecte de Fi de Carrera

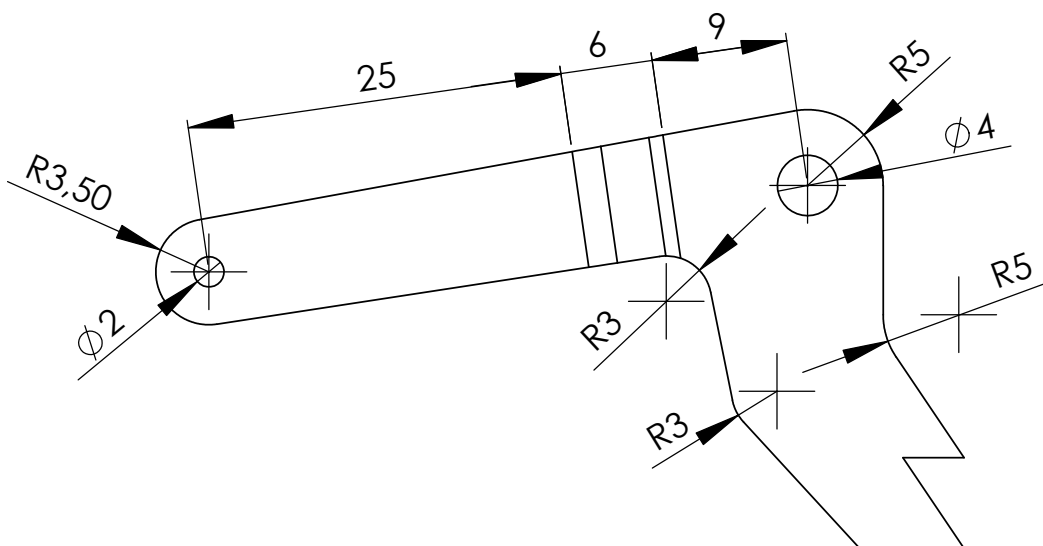
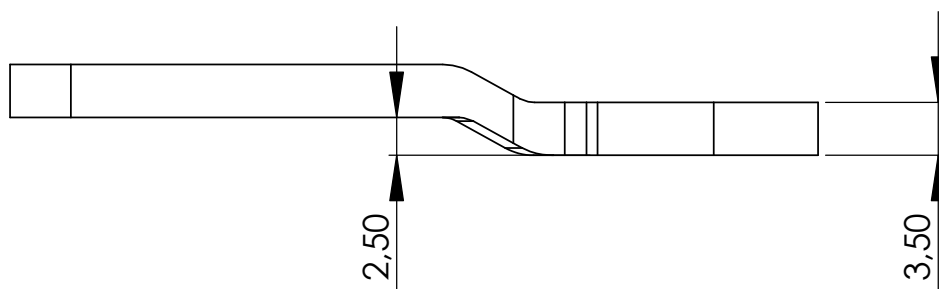
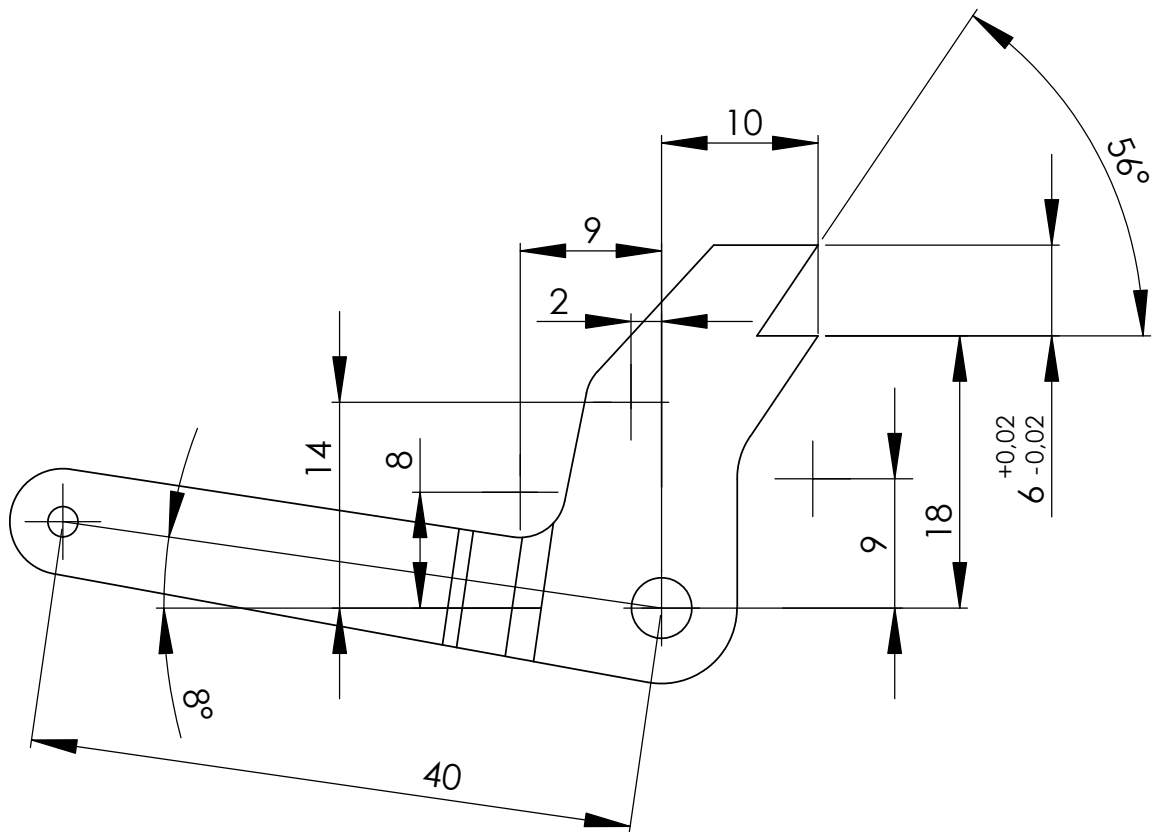
Dissenyat per:  
Quim Muñoz  
Comprovat per:  
Quim Muñoz  
Aprovat per:  
Quim Muñoz  
26/05/2006

**Implementació d'elements de seguretat passiva a un SRI dels Grups II-III**  
**Estructura interior**

Material: Acer DD13

Tolerància general:  
DIN 7168 grau mig

Data:  
set/2006  
Ref: 04  
Escala: 1:1  
Quantitat: 1



Projecte de Fi de Carrera



ETSEIB

Dissenyat per:  
Quim Muñoz

Comprovat per:  
Quim Muñoz

Aprovat per:  
Quim Muñoz  
26/05/2006

### Implementació d'elements de seguretat passiva a un SRI dels Grups II-III

#### Lleva dreta

Material: Acer DD13

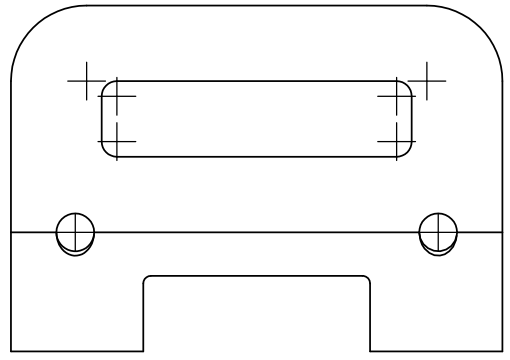
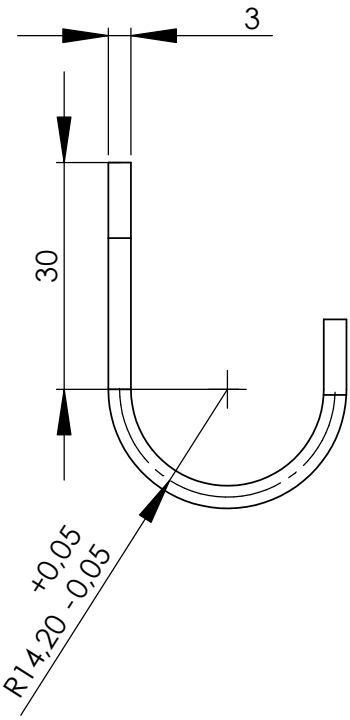
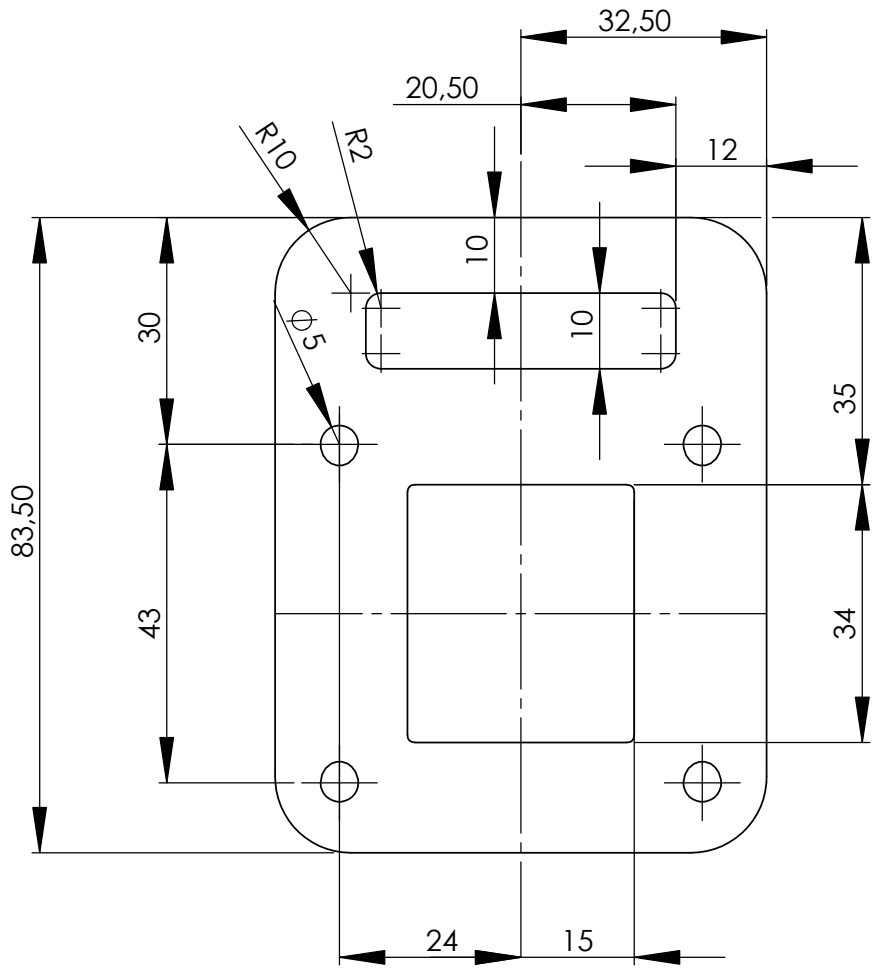
Tolerància general:  
DIN 7168 grau mig

Data:  
set/2006

Ref: 051-R

Escala: 2:1

Quantitat: 1



Projecte de Fi de Carrera

ETSEIB

Dissenyat per:  
Quim Muñoz

Comprovat per:  
Quim Muñoz

Aprovat per:  
Quim Muñoz  
26/05/2006

**Implementació d'elements de seguretat passiva a un SRI dels Grups II-III**

**Ancoratge Top Tether**

Material: Acer DD13

Tolerància general:  
DIN 7168 grau mig

Data:  
set/2006

Ref: 06

Escala: 1:1

Quantitat: 1