

La estructura se compone de unos perfiles de estructura metálica, teniendo como pilares los perfiles HEB 160, las vigas principales también son HEB 160 mientras que las viguetas o correas son perfiles más finos y pequeños como IPN 160.

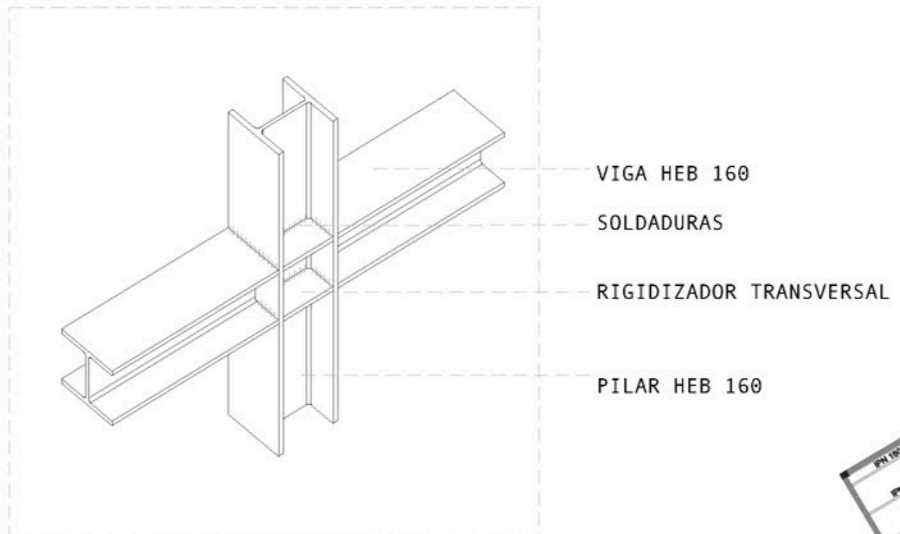
El peso del forjado de chapa colaborante y el peso de uso se reparte uniformemente sobre las viguetas las cuales transmiten el peso a las vigas principales y de ahí a los pilares.

Las zapatas tienen una dimensión mínima de 40x40x30 y se apoyan sobre un terreno de arcilla dura.

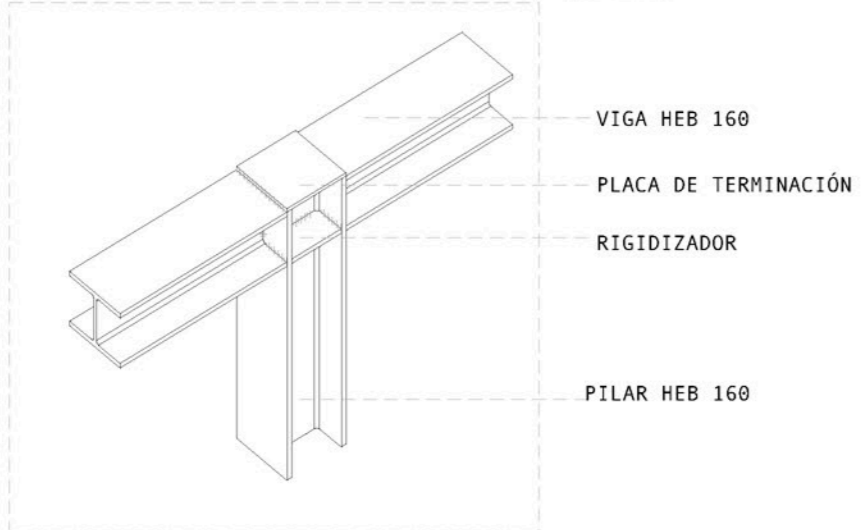
Respecto a la resistencia al fuego y a la oxidación se adecuan todas las estructuras a los requerimientos de ignifugación requeridos hasta RF90 con pinturas intumescentes y después si fuera necesario con un tratamiento con vermiculita o similares.

Se prevee también la realización de un tratamiento antioxidante en todas las estructuras existentes.

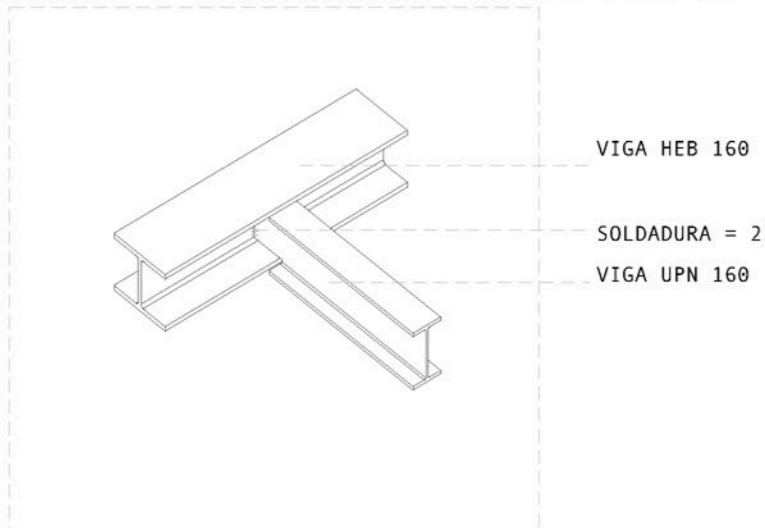
DETALLE "A" UNIÓN VIGAS PILAR



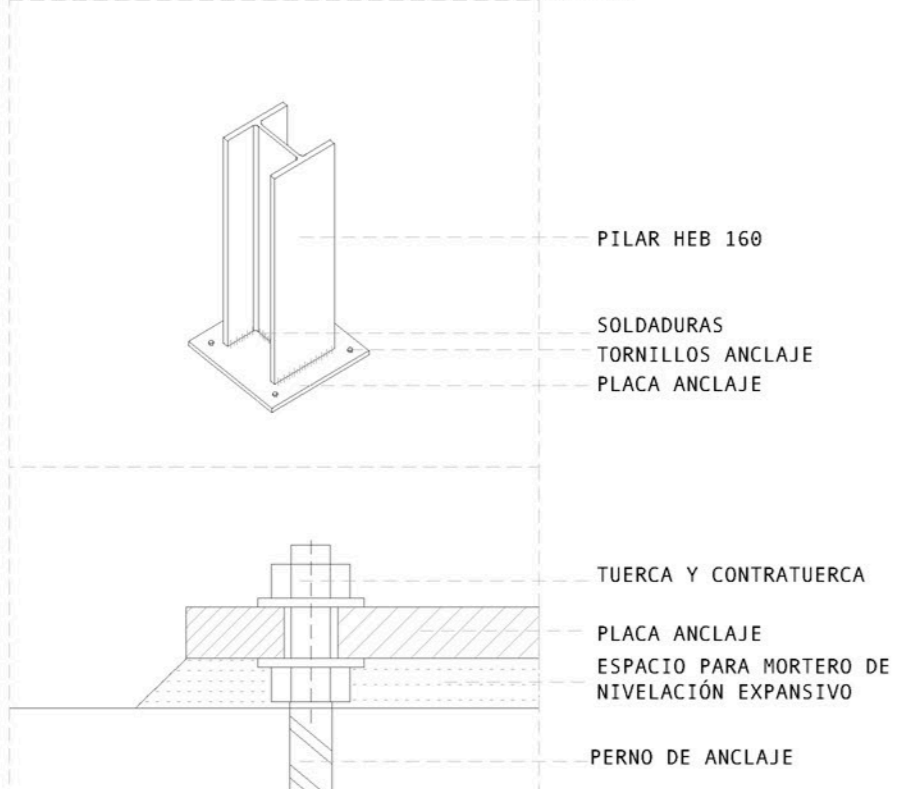
DETALLE "B" UNIÓN VIGAS PILAR LIM. SUPERIOR



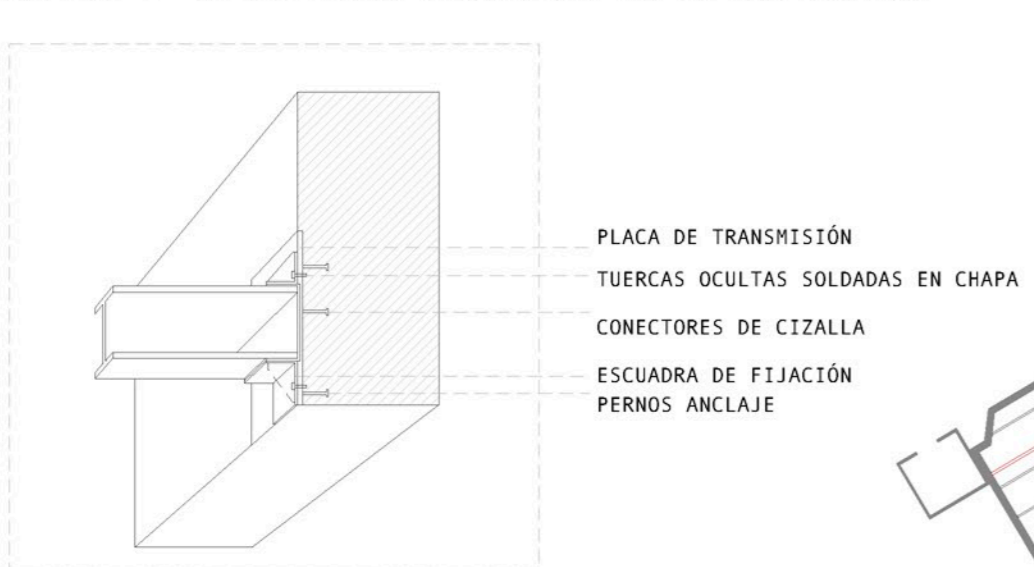
DETALLE "C" EMBROCHAMIENTO HEB 160 Y UPN 160



DETALLE "D" UNIÓN PILAR HEB 160 A SUELO



DETALLE "E" EMPOTRAMIENTO VIGUETA UPN 160 EN MURO HORMIGÓN



AXONOMETRÍA PASARELA METÁLICA

