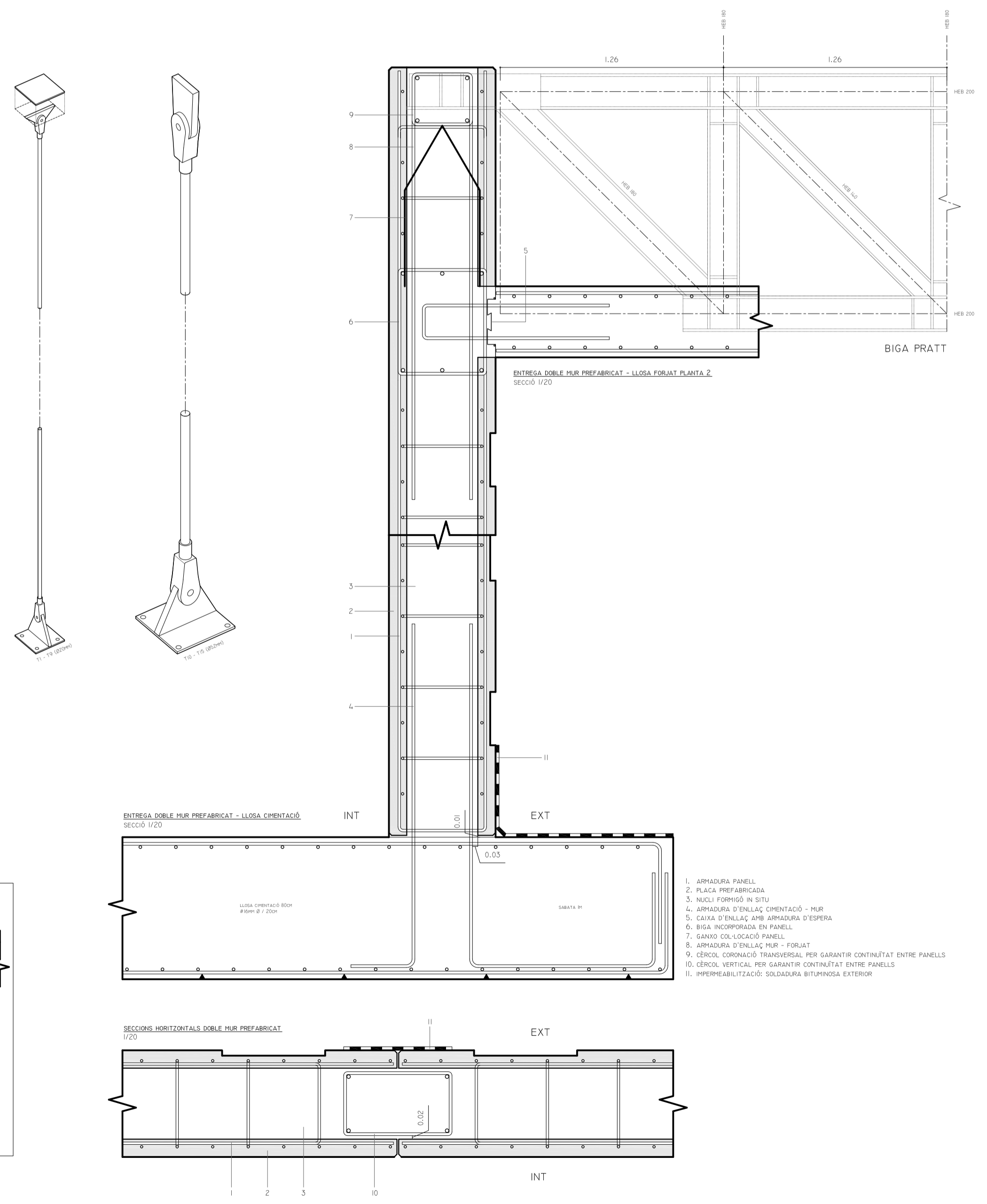
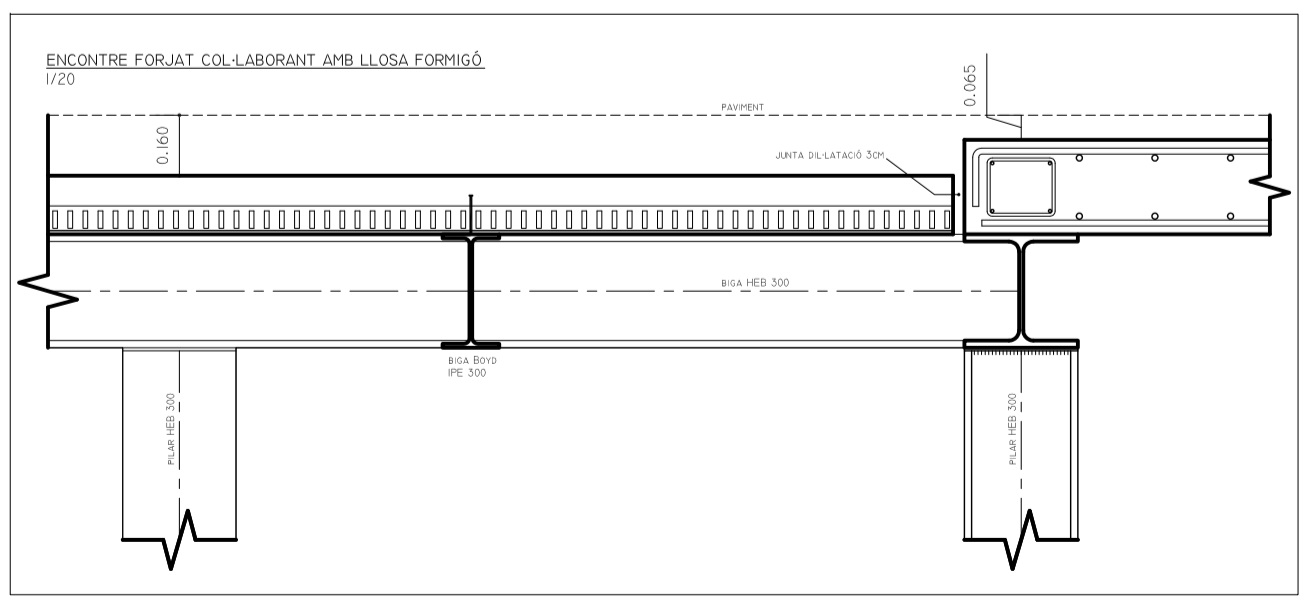
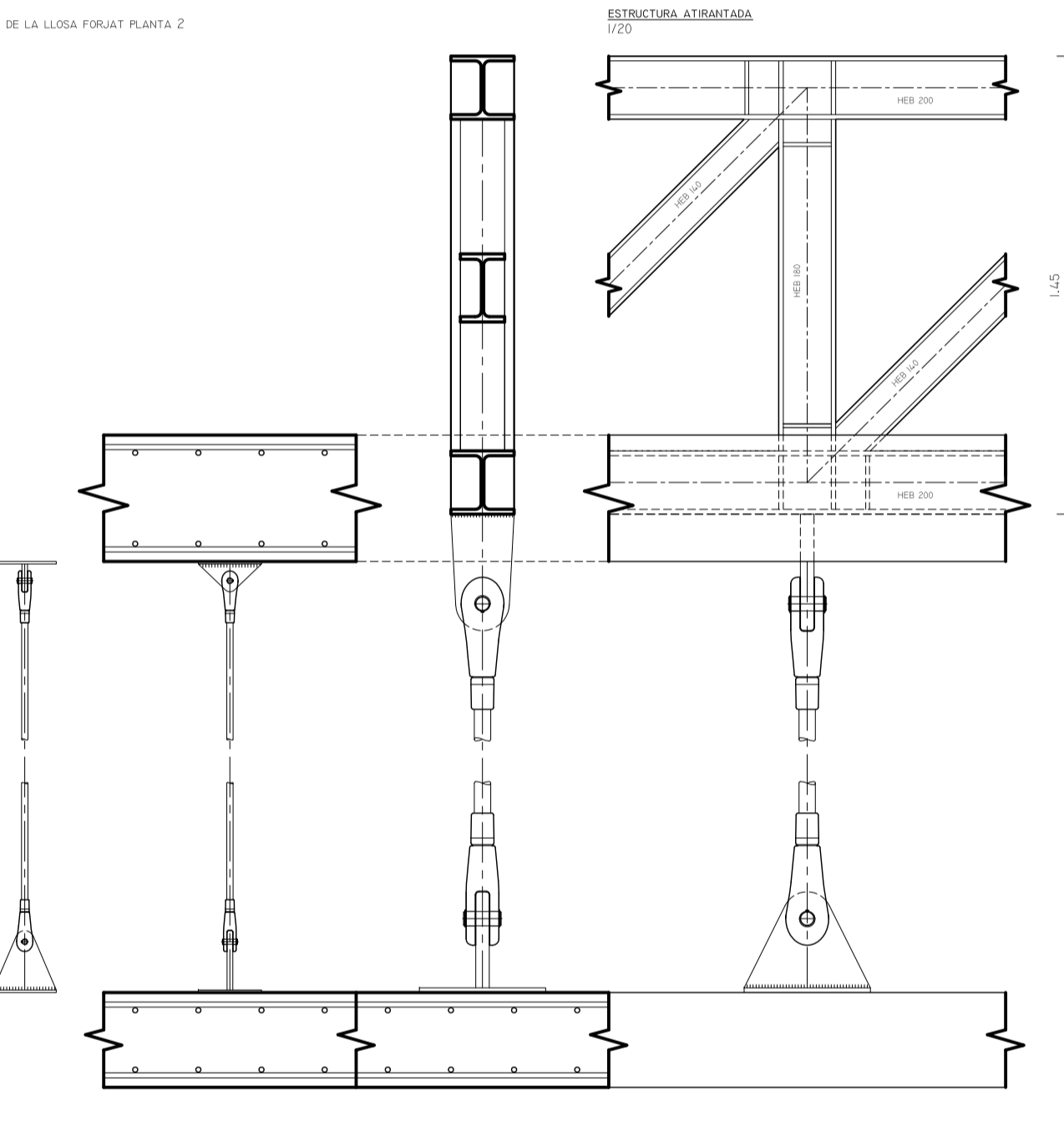
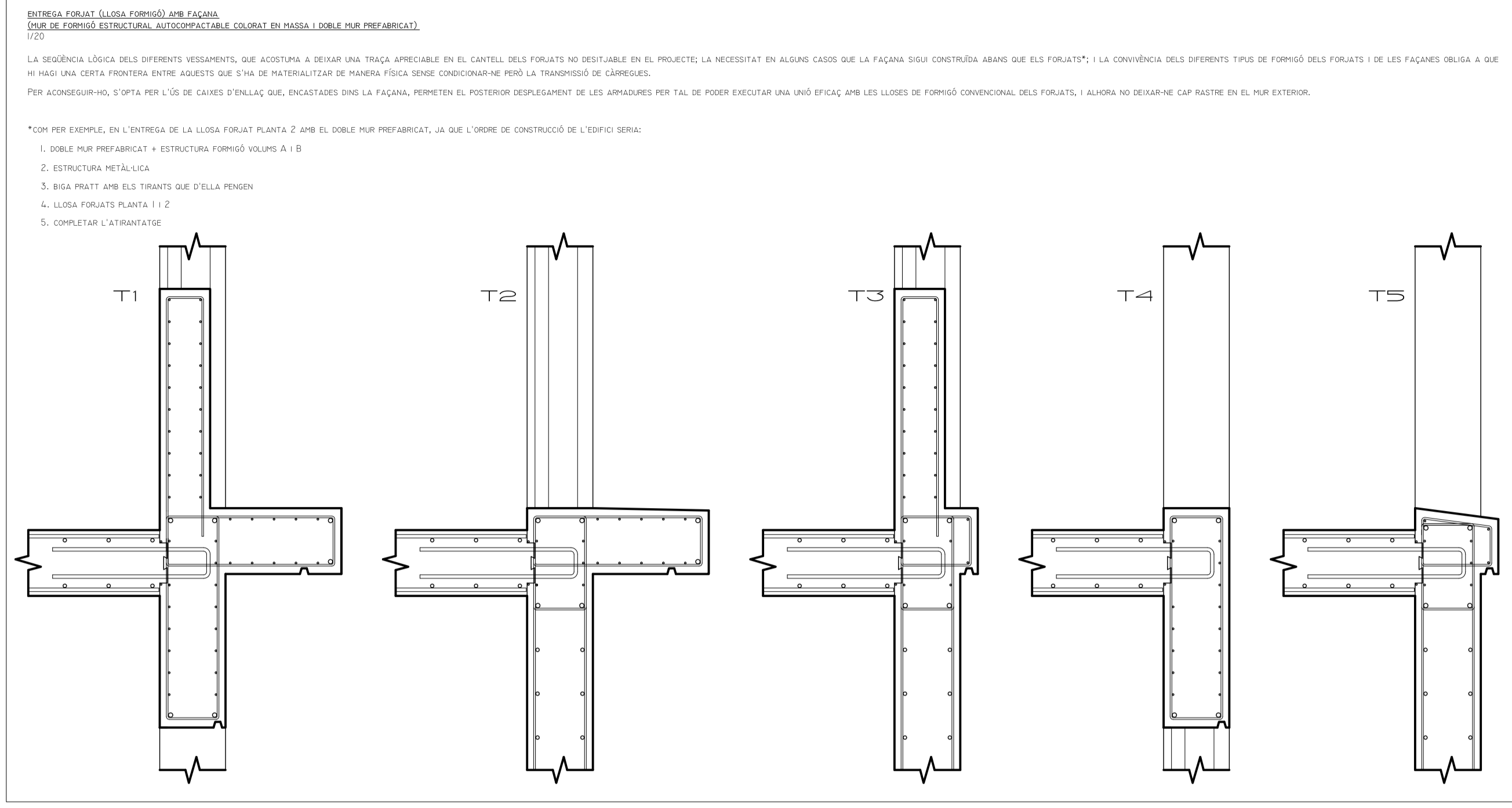


1. LLOSA ORIENTACIÓ 800H
800H x 7.200H
2. ESTRUCTURA DE FORMIGÓ:
MUR ESTRUCTURAL EXTERIOR: MUR DE FORMIGÓ AUTOCOMPACTABLE* COLATAT EN MASSA, EXECUTAT IN SITU
GRAN MUR VOLUP A: 300H
GRAN MUR VOLUP B: 300H
GRAN MUR C: 300H
MUR ESTRUCTURAL INTERIOR: MUR DE FORMIGÓ IN SITU
GRAN MUR VOLUP A: 300H
GRAN MUR VOLUP B: 300H
FORJAT: LLOSA DE FORMIGÓ
GRAN LLOSA VOLUP A: 300H
GRAN LLOSA VOLUP B: 300H
3. DOBLE MUR PREFABRICAT (FORMIGÓ COLATAT EN MASSA)
* CONSTITUÏT EN DUES PLACUES DE FORMIGÓ AMB UNDES ENTRE SI PER SOLUCIÓ METÀL·L·LIGES, FORMAT AMB UN "BANDON" QUE RESULTA LES FORMES "STANDARD" AMB T' ACABAT SUPERFICIAL DE MUR. LA PART CENTRAL D'ACABAT "STANDARD" S'IMPREGNA DE FORMIGÓ UN COP JA A L'ORLA. L'ÚS DE FORMIGÓ HIBRIDIU GARANTEIX LA SEUA IMPERMEABILITACIÓ EN CONDICIONS, PER A CONDICIONS D'ESTANQUITAT PERFECTA, UN COP A L'ORLA N'HAU CALIBRE SECULAR LES JUNTES ENTRE PLUGUES AMB MATERIAL BITUMING.
GRAN PLUGUE TIP "D" 200x200mm
GRAN PART CENTRAL: 400H
4. PLACUES D'ANCORATGE PILAR-LLOSA
E100H
5. PILARS HEB 300
6. BIGUES HEB 300
7. BIGA BOYO - HEB 300
8. BIGUES BOYO - IPE 300
9. PLACUES D'ANCORATGE BIGA-MUR
E100H
10. XAPA FORJANT COL·LABORANT
H 100x100H
11. FORMIGÓ FORJANT COL·LABORANT
H 100x100H
12. REMAT FORJANT COL·LABORANT
H 100x100H
13. BIGA PRATT
14. FORJATS LLOSA DE FORMIGÓ
GRAN LLOSA ÀREA D FORJAT PLANTA 1 I 2: 200H
GRAN LLOSA ÀREA E FORJAT PLANTA 1: 300H
GRAN LLOSA ÀREA F FORJAT PLANTA 2: 400H
15. TIRANTS Ø250H
* SOSTENEN LLOSA FORJAT PLANTA 1 I PENJEN DE LA BIGA PRATT
E100H
16. PLACUES D'ANCORATGE TIRANTS Ø250H
E100H
17. TIRANTS Ø200H
* SOSTENEN LLOSA FORJAT PLANTA 1 I PENJEN DE LA LLOSA FORJAT PLANTA 2
E100H
18. PLACUES D'ANCORATGE TIRANTS Ø200H
E100H



de la mateixa manera que les peces que configuren el projecte són l'estructura urbana de la proposta, les peces 'opagues' són l'estructura dels pavellons -tallers, i a la vegada el formigó és l'estructura d'aquestes peces 'opagues'...

... el programa s'adequa al lloc,
... el programa es materialitza en unes peces que completen el lloc,
el 'collage',
resolen el 'puzzle'

... i l'estructura fa possible la materialització d'aquestes peces de la manera més fàcil i eficient.