

/SECCIÓ LONGITUDINAL CONSTRUCTIVA/

LLEGENDA CONSTRUCTIVA

Coberta

- C.01** Panell sàndvitx construït in situ: cara superior ondulada d'acer prelacat en gris platejat, nucli aïllant de llana de roca e=4 mm i cara inferior de chapa llisa.
- C.02** Panell de policarbonat ondulat e=2 mm
- C.03** Subestructura de montants i travessers d'acer galvanitzat de 25 x 35 mm
- C.04** Sistema d'obertura cenital amb sistema cremallera d'acer galvanitzat amb accionament a distància motoritzat.
- C.05** Anclatges d'acer galvanitzat per a la formació del canal e=3 mm.
- C.07** Làmina impermeable autoprottegida.
- C.08** Xapa d'acer galvanitzat de remat.
- C.09** Panell sàndvitx prefabricat GC2: panell de fusta tipus OSB protegit, aïllament de virutes de fusta e=15 cm i panell d'acabat de fusta tipus OSB

protegit amb obertura cenital. Inclosa barrera de vapor en el costat calent de l'aïllament

- C.10** Panell sàndvitx prefabricat GC3: panell de fusta tipus OSB protegit e=15 mm, aïllament de virutes de fusta e=15 cm, panell d'acabat de fusta tipus OSB protegit e=15 mm, anclatges d'acer galvanitzat per a panell de formigó amb sistema de sostre fred integrat amb obertura cenital. Inclosa barrera de vapor en el costat calent de l'aïllament
- C.11** Juntes de neoprè e = 2 mm
- C.12** Aïllament de llana de roca e=4 mm
- C.13** Panell de policarbonat lleuger de 7 cel.les e=30 mm
- C.14** Subestructura de fixació d'acer galvanitzat de 3 x 3 mm
- C.15** Subestructura de llistons de fusta de 5 x 5 mm

Façana

F.01 Panell sàndvitx construït in situ: cara superior ondulada d'acer prelacat en

gris platejat, nucli aïllant de llana de roca e=4 mm i cara inferior de chapa llisa.

- F.02** Panell de policarbonat ondulat e=2 mm
- F.03** Subestructura de montants i travessers d'acer galvanitzat de 25 x 35 mm
- F.04** Fusteria batent amb ruptura de pont tèrmic d'acer galvanitzat.
- F.05** Fusteria d'acer galvanitzat amb ruptura de pont tèrmic per a portes correderes.
- F.06** Fusteria batent amb ruptura de pont tèrmic d'acer galvanitzat amb sistema cremallera d'acer galvanitzat amb accionament a distància motoritzat.
- F.07** Premarc de fusta laminada protegida 10 x 15 cm
- F.08** Reixa de ventilació d'acer galvanitzat.
- F.09** Panell de policarbonat lleuger de 7 cel.les e=30 mm
- F.10** Subestructura de fixació d'acer

galvanitzat de 3 x 3 mm

- F.11** Subestructura de llistons de fusta de 5 x 5 mm
- F.12** Panell sàndvitx prefabricat GC2: panell de policarbonat e=3 mm, blocs d'aïllament de virutes de fusta e=15 cm i panell d'acabat de policarbonat e=3 mm amb obertures batents.
- F.13** Panell sàndvitx prefabricat GC3: panell de fusta tipus OSB protegit e=3 mm, aïllament de virutes de fusta e=15 cm i panell d'acabat de fusta tipus OSB e=3 mm amb obertures batents.
- F.14** Panell sàndvitx prefabricat GC2: panell de policarbonat e=3 mm, blocs d'aïllament de virutes de fusta e=15 cm i panell d'acabat de policarbonat e=3 mm.
- F.15** Panell sàndvitx prefabricat GC3: panell de fusta tipus OSB protegit, aïllament de virutes de fusta e=15 cm i panell d'acabat de fusta tipus OSB.
- F.16** Barrera de vapor

Estructura

- E.01** Jàssera en gelosia tipus reylux r15 e=4 mm
- E.02** Pilar d'acer estructural HEB 200
- E.03** Sabates prefabricades de formigó amb pletina d'espera per a pilar metàl·lic 1,25 x 1,25 m.
- E.04** Sabates contínues prefabricades de formigó.
- E.05** Vigues d'arriostrament prefabricades de formigó 20 x 20 cm
- E.06** Pilars de fusta laminar 20 x 20 cm R30 secció eficaç 16 x 17 cm (min. 12 x 15 cm)
- E.07** Vigues de fusta laminar 20 x 20 cm R30 secció eficaç 16 x 17 cm (min. 12 x 15 cm)
- E.08** Estructura existent de l'assegador tractada i reforçada en els punts més sol·licitats.
- E.09** Fonaments existents de l'assegadors reforçats.
- E.10** Unions isostatàtiques tipus "abarcón"

d'acer amb junta de neoprè

- E.11** Unions d'acer roscades pels tancaments.
- E.12** Corretges d'acer galvanitzat 120 x 30 mm
- E.13** Perfil d'acer galvanitzat de remat de la coberta
- E.14** Sabates corregudes de formigó insitu.

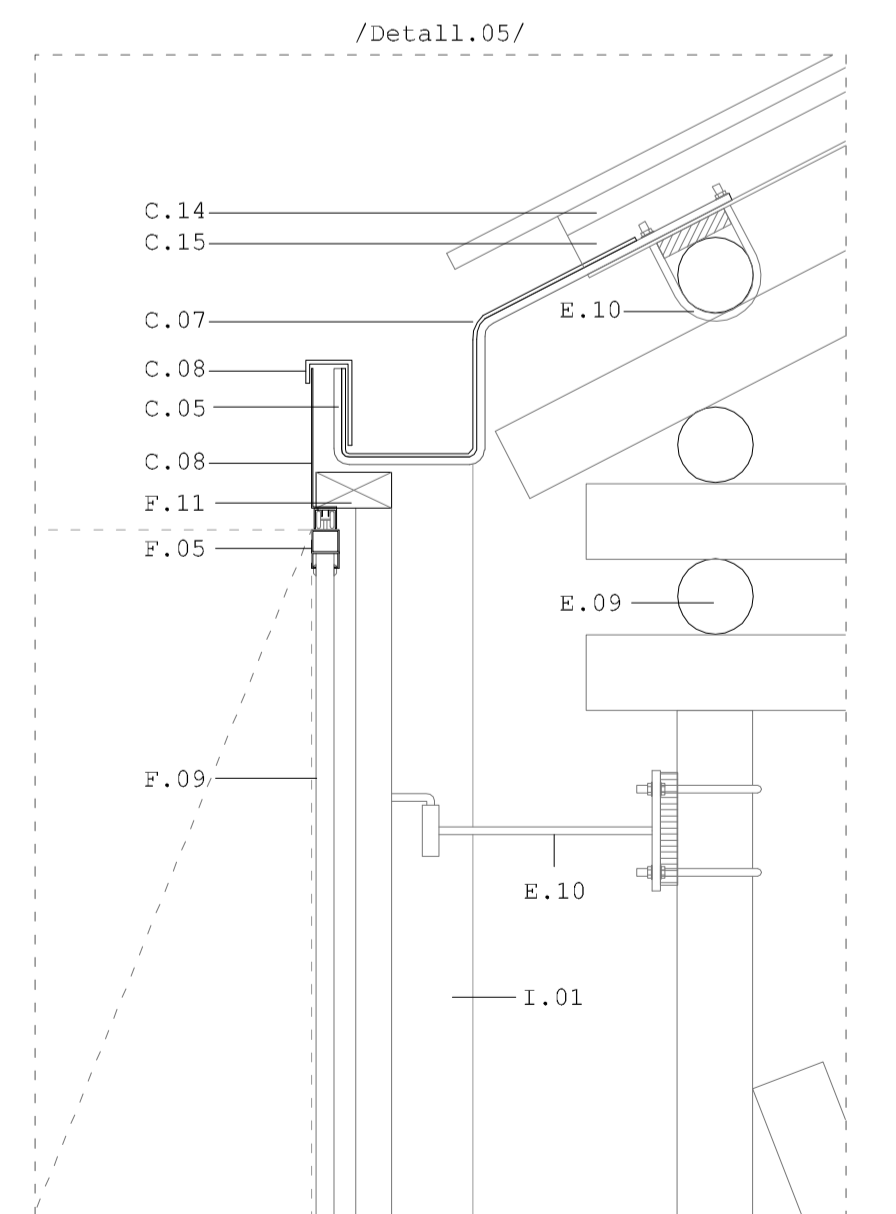
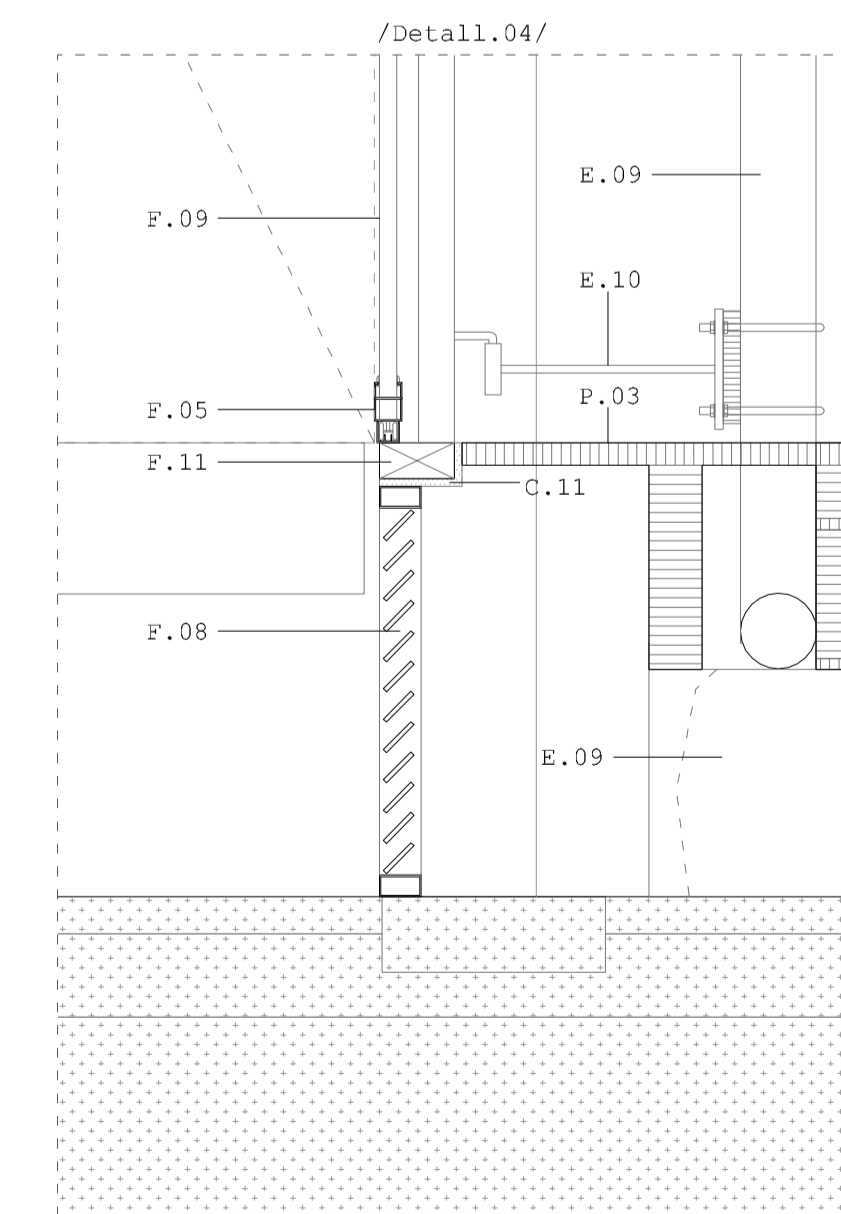
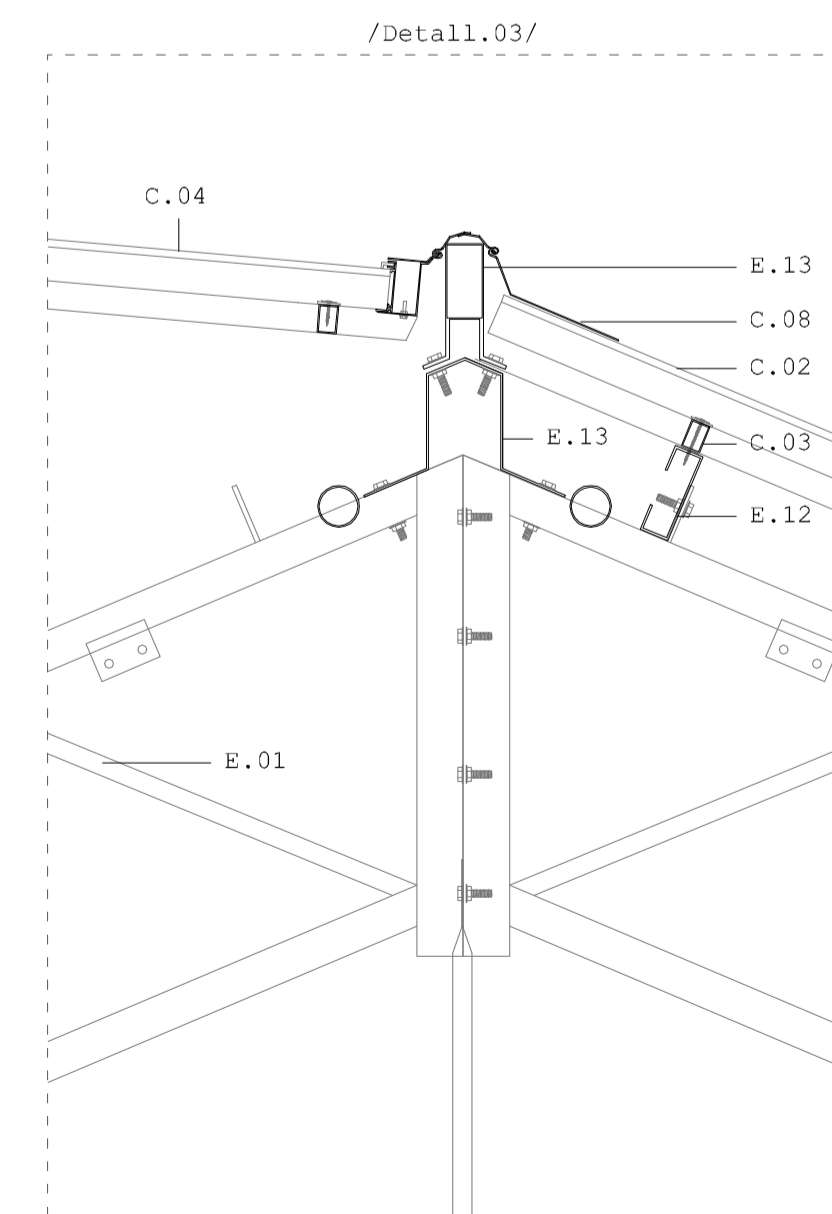
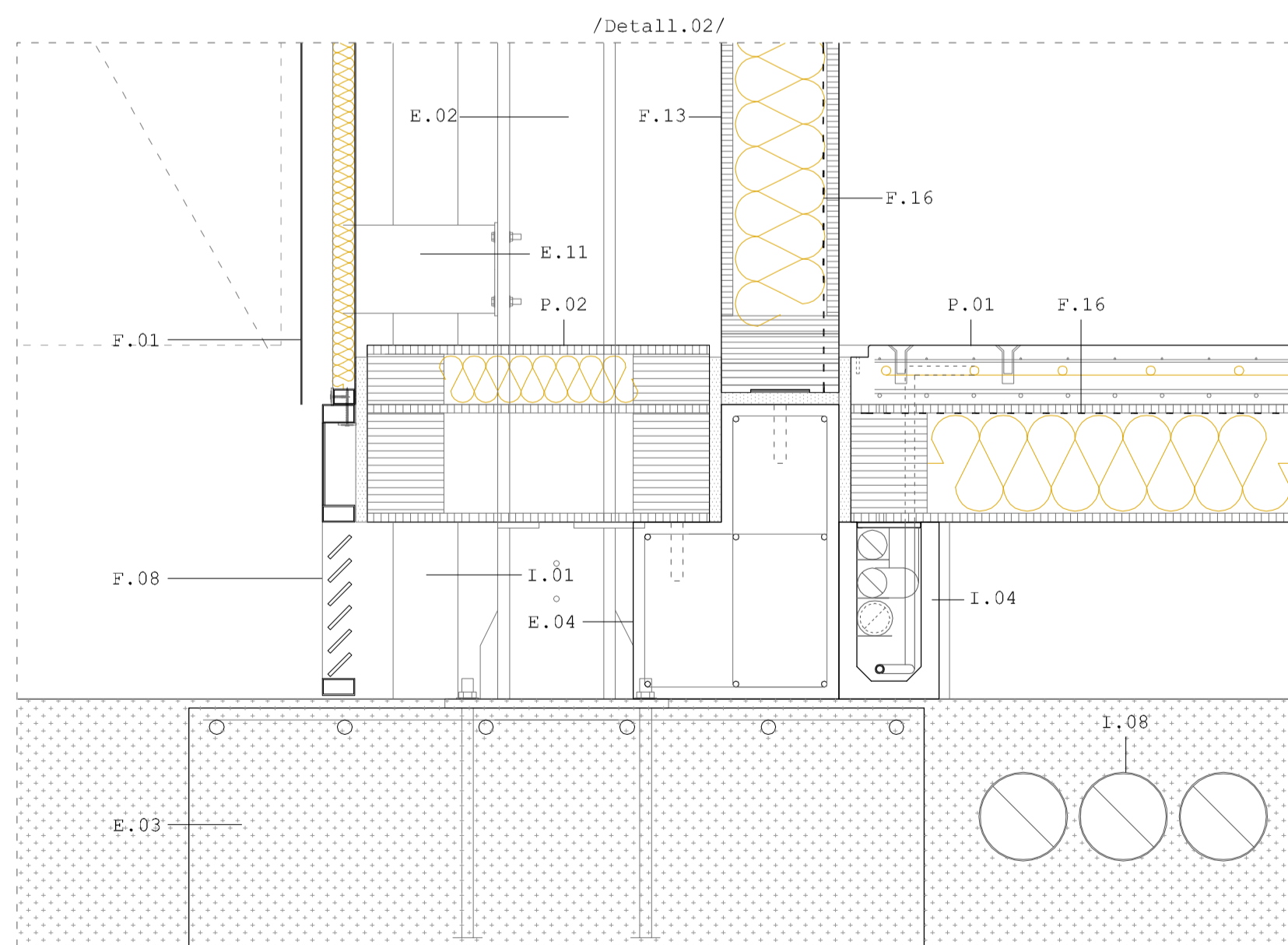
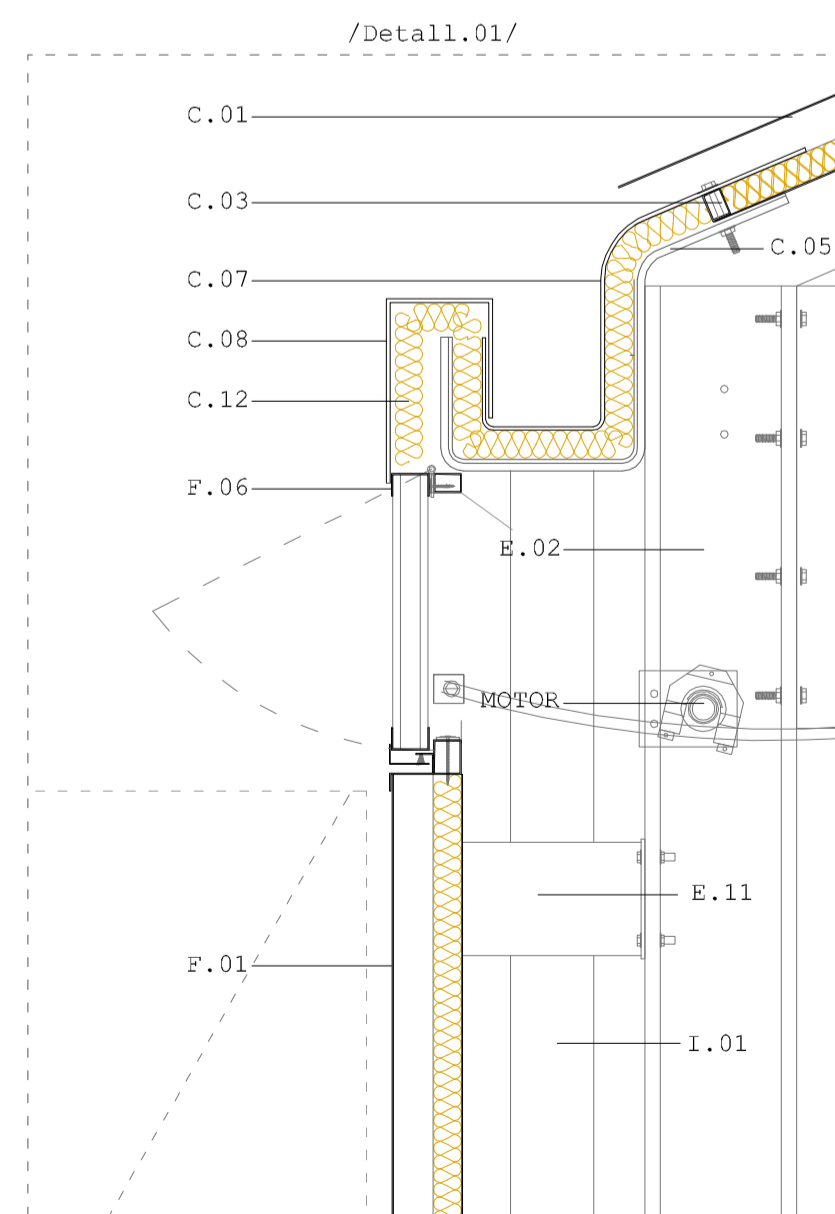
Instal·lacions

- I.01** Baixant de PVC Ø110 mm
- I.02** Dipòsit prefabricat de PVC d'aigües pluvials inclosa instal·lació de bombeig (mesures en la làmina d'instal·lacions d'aigua)
- I.03** Fossa sèptica prefabricada de PVC (mesures en la làmina d'instal·lacions d'aigua)
- I.04** Calaix de pas d'instal·lacions de formigó prefabricat 18 x 25 cm
- I.05** Mecanisme de renovació d'aire mecànic tub de doble capa Ø150 mm
- I.06** Espai de pas de les instal·lacions del Cani terra compactada
- I.07** Tub de drenatge
- I.08** Sistema d'evacuació d'aigües (veure làmina instal·lació d'aigua)

Paviments

- P.01** Panell prefabricat de fusta. Panell de formigó amb sistema de terra radiant, panell de fusta OSB e=3 mm, aïllament de virutes de fusta e=15 cm i panell de fusta OSB e= 3 mm
- P.02** Panell prefabricat de fusta. Panell de fusta OSB e=3 mm, aïllament de virutes de fusta e=5 cm i panell de fusta OSB e= 3 mm
- P.03** Panell prefabricat de fusta OSB e=30cm
- P.04** Panell de formigó prefabricat per a exterior

/DETALLS CONSTRUCTIUS/



[ESTRATÈGIA CONSTRUCTIVA. FLEXIBILITAT A LLARG PLAÇ]