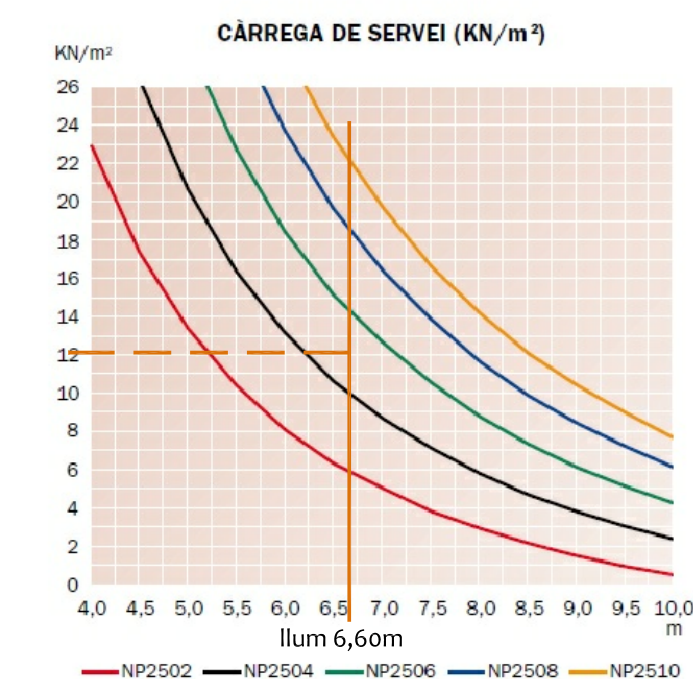


CARACTERÍSTIQUES PLAQUES ALVEOLARS



DADES TÈCNICQUES

Les dimensions de la placa són:

- Amplada 120 cm
- Alçada 25 cm
- Longitud 0 - 10,00 m
- Longitud mínima recolzament 10 cm
- Pes placa alveolar 4,09 KN/ml / 3,41 KN/m²
- Pes placa juntes plenes 3,71 KN/m²
- Resistència al foc REI 120
- Aïllament acústic Rw 52,4 dB

Per determinar la càrrega de servei, ja s'ha considerat el pes propi de la placa.

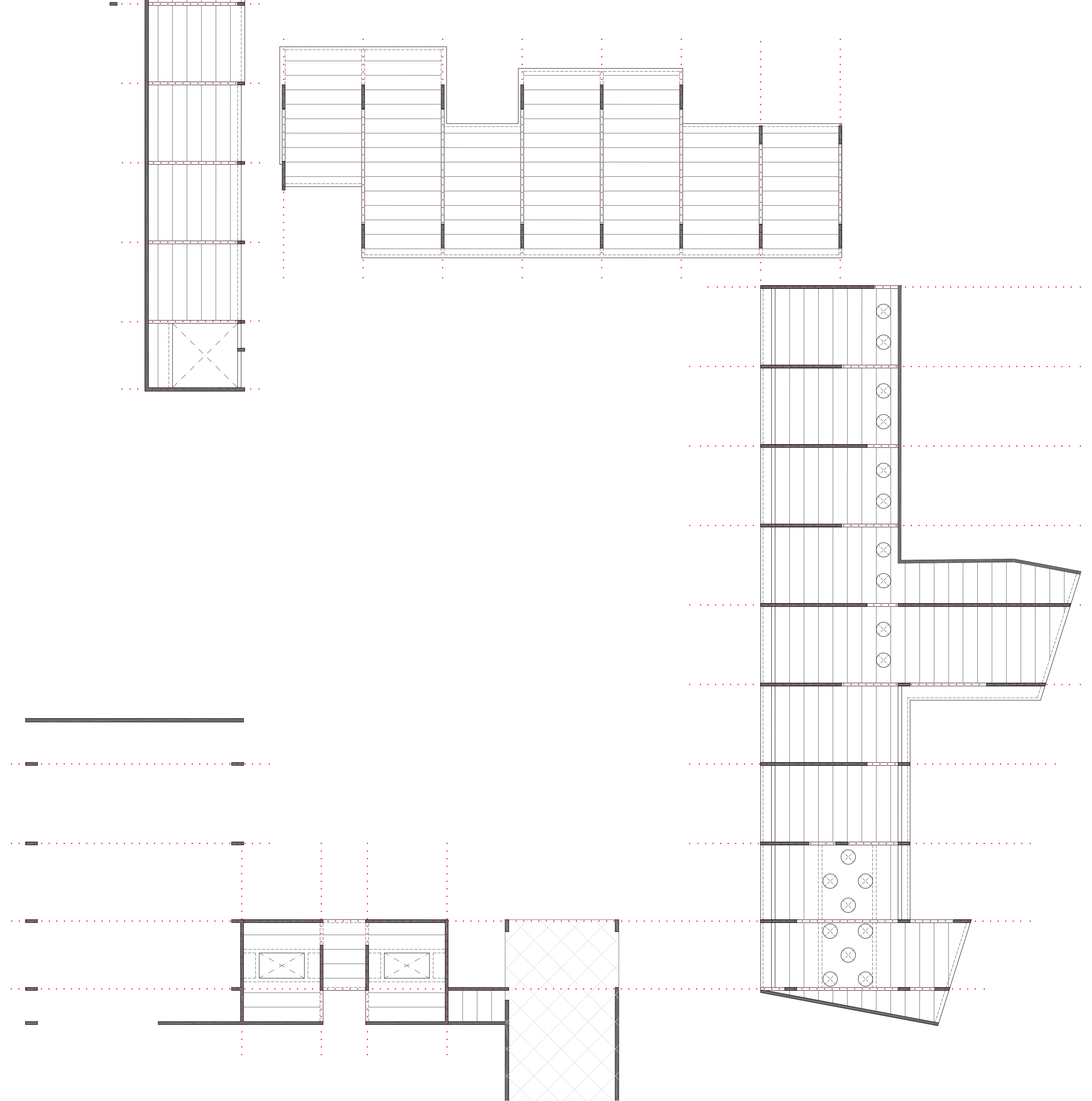
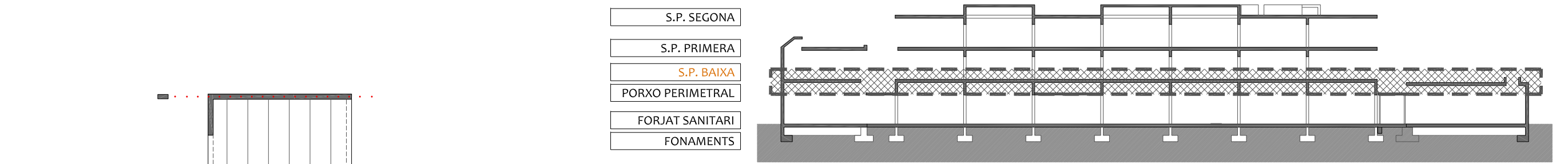


Per a llums de 6,60m, escollint plaques alveolars de 25cm de cantell, aquestes admeten una càrrega total de fins a 22 KN/m².

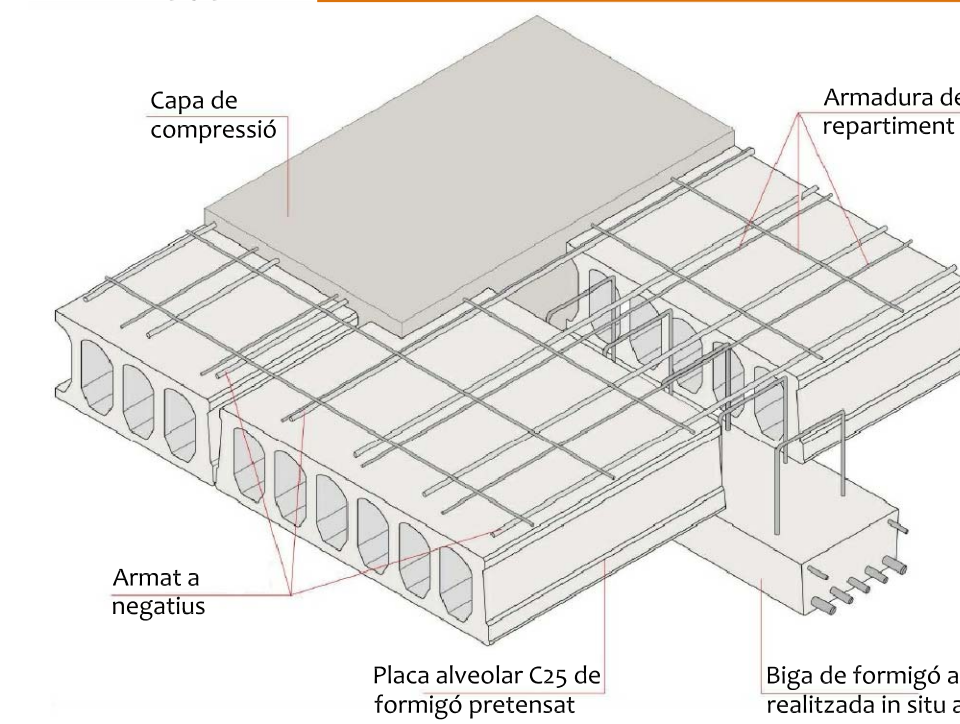
Considerant l'estat de càrregues més desfavorable del ordre de 12KN/m², caldrà aplicar una contrafletxa de l'ordre de 3 mm en les plaques alveolars.

CARACTERÍSTIQUES FORJAT			
ZONA: INTERIOR EDIFICI AULES.			
Tipus de forjat	Placa alveolar	Estat de càrregues	
Fabricant	—	Pes propi	4,75 kN/m ²
Cantell	30cm (25x50cm)	Càrregues permanents	2,00 kN/m ²
Intereix	120 cm	Sobrecàrrega d'ús	3,00 kN/m ²
		Sobrecàrrega de neu	0,00 kN/m ²
		TOTAL	9,75 kN/m²
Armadura a la xapa de compressió: Segons EHE o8 (Art. 59.2.2)			

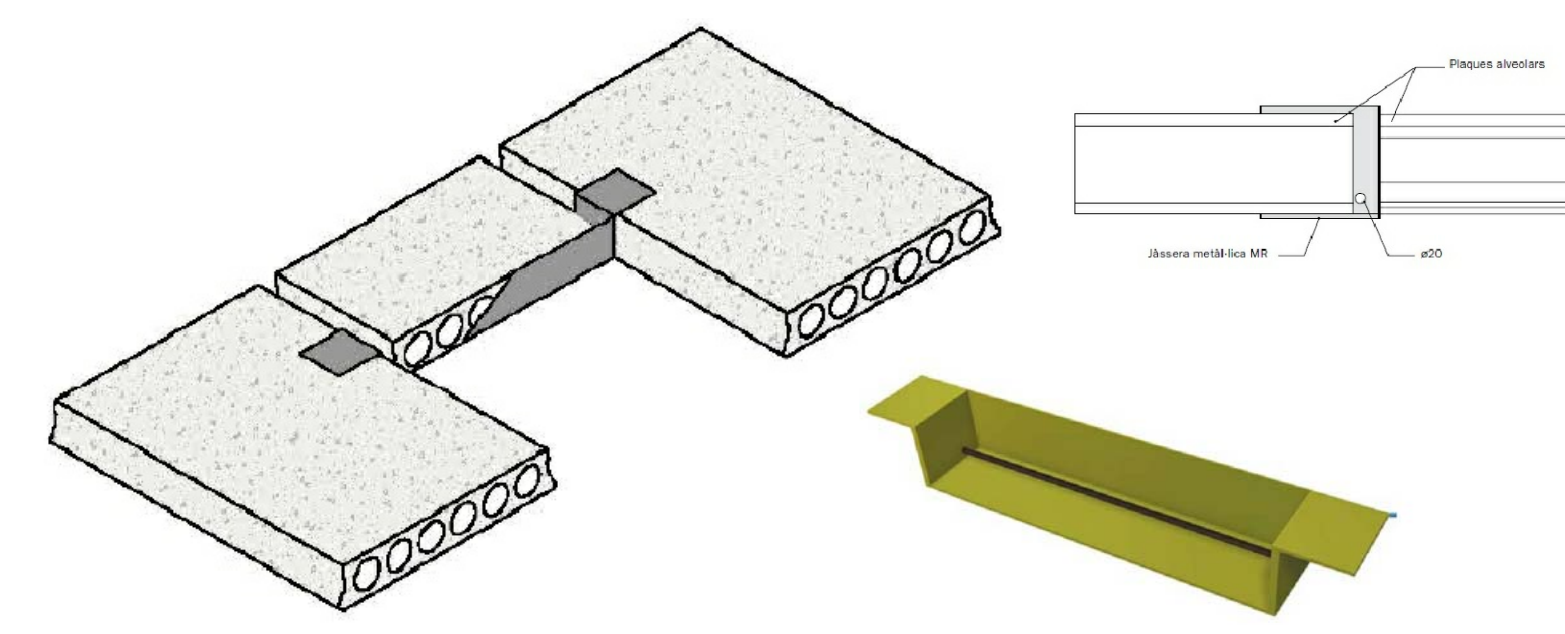
CARACTERÍSTIQUES FORJAT			
ZONA: EXTERIOR EDIFICI COBERTA			
Tipus de forjat	Placa alveolar	Estat de càrregues	
Fabricant	—	Pes propi	4,75 kN/m ²
Cantell	30cm (25x50cm)	Càrregues permanents	1,60 kN/m ²
Intereix	120 cm	Sobrecàrrega d'ús	1,00 kN/m ²
		Sobrecàrrega de neu	0,40 kN/m ²
		TOTAL	7,75 kN/m²
Armadura a la xapa de compressió: Segons EHE o8 (Art. 59.2.2)			



DETALL SOSTRE



DETALL FORAT



Imatges del catàleg de HORMIPRESA